



Extracción Perimetral
motor Alta Eficiencia

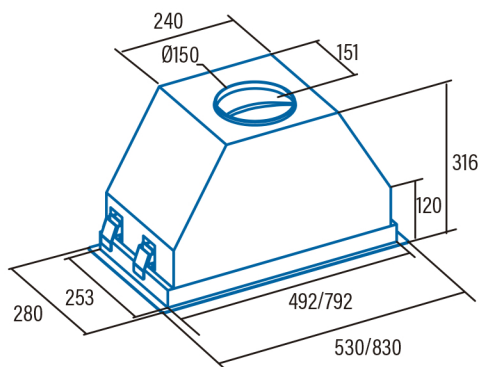


GCX 53 SD
Cod. **02030308** EAN **8422248103572**

- Panel de **Control Táctil** con temporizador de desconexión automática e indicador de limpieza de filtros
- 4 niveles de extracción, 3 + 1 **TURBO**
- 1ª **velocidad modo silencioso**
- Capacidad de extracción máxima - mínima (Reg.(UE) nº65/2014): **750m³/h - 340m³/h**
- Nivel sonoro (Reg.(UE) nº65/2014): 50dB(A)**, máximo: 65dB(A)
- Motor BT3. Extra silencioso. Consumo máximo de energía **280W**
- Iluminación de alta eficiencia mediante TIRA LED**
- Sistema de fácil instalación
- Filtros lavables en lavavajillas
- Acabado en inox y cristal gris
- Presión max.: 450 Pa - Presión TURBO: 470 Pa
- Descarga 150/125 mm
- Clase de eficiencia energética: A**

► **Accesorios (no incluidos)**

Filtro de Carbón ActivoCod. 02859398 / EAN 8422248075497.....
Válvula antirretornoCod. 02832004 / EAN 8422248480499.....



| | |
|---|----------------------|
| Código | 02030308 |
| EAN | 8422248103572 |
| Modelo | GCX 53 SD |
| Tipo | Grupo filtrante |
| Ficha de producto según directivas EU65/2014 - EN61591, EN60704-2-13, EN50564 | |
| AEC (Consumo de Energía Anual) (kWh/año) | 56,1 |
| EEl class (Clase de Eficiencia Energética) | A |
| FDE (Eficiencia Fluidodinámica) | 30,2 |
| FDE class (Clase de Eficiencia Fluidodinámica) | A |
| LE (Eficiencia de Iluminación) (lux/W) | 26 |
| LE class (Clase de Eficiencia de Iluminación) | B |
| GFE (Eficiencia de Filtrado de Grasa) | 91,2 |
| GFE Class (Clase de Eficiencia de Filtrado de Grasa) | B |
| Flujo de aire en velocidad mínima (m³/h) | 340 |
| Flujo de aire en velocidad máxima (m³/h) | 600 |
| Flujo de aire en velocidad intensiva (TURBO) (m³/h) | 750 |
| Potencia sonora en velocidad mínima (dB) | 50 |
| Potencia sonora en velocidad máxima (dB) | 65 |
| Potencia sonora en velocidad intensiva (TURBO) (dB) | 67 |
| Po (Consumo de Electricidad en modo Desactivado) (W) | 0,3 |
| Ps (Consumo de Electricidad en modo de Espera) (W) | 0 |
| Directiva Integración según EU 66/2014 | |
| f (Factor de Incremento en el Tiempo) | 0,9 |
| EEl (Eficiencia Energética) | 54,4 |
| QBEP (Flujo de aire en Punto de Máxima Eficiencia) (m³/h) | 429,4 |
| PBEP (Diferencia de Presión Estática en Punto de Máxima Eficiencia) (Pa) | 405 |
| WBEP (Potencia Eléctrica de entrada en Punto de Máxima Eficiencia) (W) | 159,8 |
| WL (Consumo Nominal de electricidad del sistema de Iluminación de la superficie de cocción) (W) | 7 |
| EMIDDLE (Iluminancia media del sistema de Iluminación de la superficie de cocción) (lux) | 170 |
| Dimensiones exteriores | |
| Ancho (mm) | 530 |
| Fondo (mm) | 280 |
| Altura máxima total (mm) | 316 |
| Altura mínima total (mm) | 316 |
| Diametro de salida (mm) | 150/125 |
| Características | |
| Motor | BT3 |
| Niveles de extracción | 3+1 |
| Consumo máximo motor (W) | 280 |
| Presión Máxima (Pa) | 450 |
| Presión Turbo (Pa) | 470 |
| Tipo de control | TC4i |
| Desconexión automática | √ |
| Indicador electrónico saturación filtro | √ |
| Tipo de filtro | Metálico |
| Número de filtros antigrasa | 2 |
| Interior blindado | - |
| Iluminación | |
| Clase de lámparas | SSLED |
| Iluminación regulable en intensidad | √ |
| Nº de lámparas | 1 |
| Instalación | |
| Distancia mínima a una placa de cocción eléctrica (mm) | 550 |
| Distancia mínima a una placa de cocción de gas (mm) | 650 |
| Instalación con salida de aire al exterior / recirculación | AMBAS |
| Sistema de fácil instalación | √ |
| Conexión eléctrica | |
| Potencia total de acometida (W) | 285 |
| Tensión nominal (V) | 220-240 |
| Frecuencia de la red (Hz) | 50 |
| Aislamiento eléctrico | CLASE II |
| Clavija | EU - 2 pins |
| Accesorios | |
| Extension tubo superior | - |
| Tubos decorativos blancos | - |
| Tubos decorativos negros | - |
| Embellecedor Islas | - |
| Válvula antirretorno | 02832004 |
| Filtro metálico MAX PRO | |
| Filtro metálico | 65300310 |
| Filtro DUAL (metálico + carbón activo) | |
| Filtros carbón activo | 02859392 |
| Tubo flexible silenciador | 02893002 |

CAMPANAS

| | | | | | | | | | | | |
|---|---|---|---|---|---|---|---|---|---|--|---|
|  |  |  |  |  |  |  |  |  |  |  |  |
| TIRA LED REGULABLE | TIRA LED | TIRA LED BICOLOR | ECO LED REGULABLE | ECO LED | LED E-14 | LÁMPARAS BAJO CONSUMO 9W | TOUCH CONTROL | PANEL ELECTRÓNICO | PANEL ELECTRÓNICO DISPLAY DIGITAL | PANEL TÁCTIL DISPLAY DIGITAL | PANEL MECÁNICO |
|  |  |  |  |  |  |  |  |  |  | | |
| LIMPIEZA DE FILTROS | FILTROS LAVABLES | ASPIRACIÓN PERIMETRAL | VELOCIDAD EXTRA SILENCIOSA | ANCHO DEL PRODUCTO | SILENT SPLIT TECHNOLOGY | DURALUM ANTIHUELLAS | CONTROL REMOTO | CONECTIVIDAD PRO | CONECTIVIDAD AUTO | | |

HORNOS

| | | | | | |
|---|---|---|---|--|---|
|  |  |  |  |  |  |
| PIRÓLISIS | PRECALENTAMIENTO RÁPIDO 150°C EN 4 MIN | DESCONGELACIÓN | GRILL TOTAL VENTILADO | GRILL VENTILADO | GRILL TOTAL |
|  |  |  |  |  |  |
| GRILL | COCCIÓN TRADICIONAL VENTILADA | COCCIÓN TRADICIONAL | RESISTENCIA SOLERA | RESISTENCIA SUPERIOR | RESISTENCIA SOLERA VENTILADA |
|  |  |  |  |  |  |
| SOLERA + TURBO CURCULAR (PIZZA Y PASTELERÍA) | TURBO CIRCULAR | GRILL + RESISTENCIA SOLERA | FUNCIÓN PIZZA | FUNCIÓN ECO | LUZ INTERIOR |
|  |  |  |  |  | |
| MANTENER CALIENTE | BAJA TEMPERATURA | HORNOS DE FONDO REDUCIDO 50 cm | HORNOS ANCHURA DE 90 cm | HORNOS ALTURA DE 45 cm | |

PLACAS

| | | | |
|---|---|---|---|
|  |  |  |  |
| FUNCIÓN BOOSTER | CONTROL TÁCTIL SLIDER | CONTROL TÁCTIL | NÚMERO DE ZONAS DE COCCIÓN |
|  |  |  |  |
| BLOQUEO DE SEGURIDAD | DIÁMETRO MÁXIMO DE LA ZONA DE COCCIÓN | ZONAS MODULARES | COCCIÓN POR TEMPERATURA |
|  |  | | |
| FUNCIÓNES DE COCCIÓN | TEMPORIZADOR | | |
|  |  |  | |
| VÁLVULA DE SEGURIDAD | QUEADORES DE HIERRO FUNDIDO | QUEADORES ESMALTADOS | |

MENAJE

| | | | |
|---|--|---|---|
|  |  |  |  |
| APTO PARA INDUCCIÓN | APTO PARA PLACA ELÉCTRICA | APTO PARA GAS | APTO PARA VITROCERÁMICA |

GAMA BLANCA

| | | | |
|---|--|---|---|
|  |  |  |  |
| EXTRA SILENCIOSO | ILUMINACIÓN LED | TERCERA BANDEJA PARA CUBERTERÍA | NOFROST |

CLASIFICACIÓN ENERGÉTICA

| | | | |
|---|--|---|---|
|  |  |  |  |
|---|--|---|---|