



G45



G 45 WH

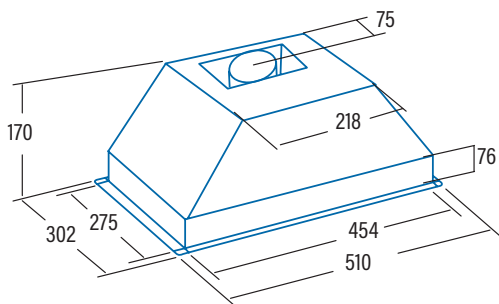
Cod. **02039005** EAN **8422248087384**

- Panel de **Control deslizante**
- 2 niveles de extracción
- Capacidad de extracción máxima - mínima (Reg.(UE) nº65/2014): **390m³/h** - 150m³/h
- Nivel sonoro (Reg.(UE) nº65/2014): 45dB(A)**, máximo: 57dB(A)
- Motor tangencial. Extra silencioso. Consumo máximo de energía 100W
- Iluminación LED E-14**
- Sistema de fácil instalación
- Filtros lavables en lavavajillas
- Acabado en blanco o inox
- Presión max. 194 Pa
- Descarga 120 mm
- Clase de eficiencia energética: D

► Accesorios (no incluidos)

Filtro de Carbón ActivoCod. 02825263 / EAN 8422248006552.....

Válvula antirretornoCod. 02849003 / EAN 8422248044653.....



Código	02039005
EAN	8422248087384
Modelo	G-45 WH
Tipo	Grupo filtrante
Ficha de producto según directivas EU65/2014 - EN61591, EN60704-2-13, EN50564	
AEC (Consumo de Energía Anual) (kWh/año)	48,6
EEl class (Clase de Eficiencia Energética)	C
FDE (Eficiencia Fluidodinámica)	11,7
FDE class (Clase de Eficiencia Fluidodinámica)	E
LE (Eficiencia de Iluminación) (lux/W)	8,4
LE class (Clase de Eficiencia de Iluminación)	E
GFE (Eficiencia de Filtrado de Grasa)	63
GFE Class (Clase de Eficiencia de Filtrado de Grasa)	E
Flujo de aire en velocidad mínima (m ³ /h)	162
Flujo de aire en velocidad máxima (m ³ /h)	335
Flujo de aire en velocidad intensiva (TURBO) (m ³ /h)	-
Potencia sonora en velocidad mínima (dB)	57
Potencia sonora en velocidad máxima (dB)	62
Potencia sonora en velocidad intensiva (TURBO) (dB)	-
Po (Consumo de Electricidad en modo Desactivado) (W)	0
Ps (Consumo de Electricidad en modo de Espera) (W)	0
Directiva Integración según EU 66/2014	
f (Factor de Incremento en el Tiempo)	1,6
EEl (Eficiencia Energética)	81,7
QBEP (Flujo de aire en Punto de Máxima Eficiencia) (m ³ /h)	185,2
PBEP (Diferencia de Presión Estática en Punto de Máxima Eficiencia) (Pa)	159
WBEP (Potencia Eléctrica de entrada en Punto de Máxima Eficiencia) (W)	69,4
WL (Consumo Nominal de electricidad del sistema de iluminación de la superficie de cocción) (W)	11
EMIDDLE (Iluminancia media del sistema de iluminación de la superficie de cocción) (lux)	93
Dimensiones exteriores	
Ancho (mm)	510
Fondo (mm)	302
Altura máxima total (mm)	170
Altura mínima total (mm)	170
Diametro de salida (mm)	120
Características	
Motor	TF 2003
Niveles de extracción	2
Consumo máximo motor (W)	100
Presión Máxima (Pa)	194
Presión Turbo (Pa)	-
Tipo de control	Slider
Desconexión automática	-
Indicador electrónico saturación filtro	-
Tipo de filtro	Metálico
Número de filtros antigrasa	1
Interior blindado	-
Iluminación	
Clase de lámparas	LED E-14
Iluminación regulable en intensidad	-
Nº de lámparas	2
Instalación	
Distancia mínima a una placa de cocción eléctrica (mm)	550
Distancia mínima a una placa de cocción de gas (mm)	650
Instalación con salida de aire al exterior / recirculación	AMBAS
Sistema de fácil instalación	√
Conexión eléctrica	
Potencia total de acometida (W)	111
Tensión nominal (V)	220-240
Frecuencia de la red (Hz)	50
Aislamiento eléctrico	CLASE I
Clavija	-
Accesorios	
Extension tubo superior	-
Tubos decorativos blancos	-
Tubos decorativos negros	-
Embellecedor Islas	-
Válvula antirretorno	02849003
Filtro metálico MAX PRO	-
Filtro metálico	02808000*
Filtro DUAL (metálico + carbón activo)	-
Filtros carbón activo	02825263
Tubo flexible silenciador	-

CAMPANAS

 TIRA LED REGULABLE	 TIRA LED BICOLOR	 ECO LED REGULABLE	 ECO LED	 LED E-14	 LÁMPARAS BAJO CONSUMO 9W	 TOUCH CONTROL	 PANEL ELECTRÓNICO DISPLAY DIGITAL	 PANEL ELECTRÓNICO DISPLAY DIGITAL	 PANEL TÁCTIL DISPLAY DIGITAL	 PANEL MECÁNICO
 LIMPIEZA DE FILTROS	 FILTROS LAVABLES	 ASPIRACIÓN PERIMETRAL	 SILENT	 ANCHO DEL PRODUCTO	 SILENT SPLIT TECHNOLOGY	 DURALLUM ANTIHUELLAS	 CONTROL REMOTO	 CONECTIVIDAD PRO	 CONECTIVIDAD AUTO	

HORNOS

 PIRÓLISIS	 PRECALENTAMIENTO RÁPIDO 150°C EN 4 MIN	 DESCONGELACIÓN	 GRILL TOTAL VENTILADO	 GRILL VENTILADO	 GRILL TOTAL
 GRILL	 COCCIÓN TRADICIONAL VENTILADA	 COCCIÓN TRADICIONAL	 RESISTENCIA SOLERA	 RESISTENCIA SUPERIOR	 RESISTENCIA SOLERA VENTILADA
 SOLERA + TURBO CURCULAR (PIZZA Y PASTELERÍA)	 TURBO CIRCULAR	 GRILL + RESISTENCIA SOLERA	 FUNCIÓN PIZZA	 FUNCIÓN ECO	 LUZ INTERIOR
 MANTENER CALIENTE	 BAJA TEMPERATURA	 HORNOS MUEBLE DE FONDO REDUCIDO 50 cm	 HORNOS ANCHURA DE 90 cm	 HORNOS ALTURA DE 45 cm	


PLACAS

 FUNCIÓN BOOSTER	 CONTROL TÁCTIL SLIDER	 CONTROL TÁCTIL	 NÚMERO DE ZONAS DE COCCIÓN
 BLOQUEO DE SEGURIDAD	 DIÁMETRO MÁXIMO DE LA ZONA DE COCCIÓN	 ZONAS MODULARES	 COCCIÓN POR TEMPERATURA
 FUNCIONES DE COCCIÓN	 TEMPORIZADOR		
 VÁLVULA DE SEGURIDAD	 QUEADORES DE HIERRO FUNDIDO	 QUEADORES ESMALTADOS	

MENAJE

 APTO PARA INDUCCIÓN	 APTO PARA PLACA ELÉCTRICA	 APTO PARA GAS	 APTO PARA VITROCERÁMICA
------------------------------------------------------------------------------------------------------------	-------------------------------------------------------------------------------------------------------------------	--------------------------------------------------------------------------------------------------------	------------------------------------------------------------------------------------------------------------------

GAMA BLANCA

 EXTRA SILENCIOSO	 ILUMINACIÓN LED	 TERCERA BANDEJA PARA CUBERTERÍA	 NOFROST
---------------------------------------------------------------------------------------------------------	---------------------------------------------------------------------------------------------------------	--------------------------------------------------------------------------------------------------------------------------	--------------------------------------------------------------------------------------------------

CLASIFICACIÓN ENERGÉTICA

			
-------------------------------------------------------------------------------------	--------------------------------------------------------------------------------------	---------------------------------------------------------------------------------------	---------------------------------------------------------------------------------------