



VALTO 900 XGBK
Cod. **02059401** EAN **8422248094030**

VALTO 700 XGBK
Cod. **02078402** EAN **8422248094047**

VALTO 600 XGBK
Cod. **02027505** EAN **8422248094054**



VALTO 900 XGWH
Cod. **02059008** EAN **8422248094061**

VALTO 700 XGWH
Cod. **02078003** EAN **8422248094078**

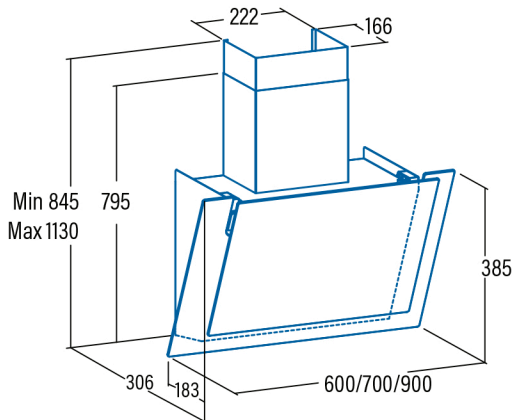
VALTO 600 XGWH
Cod. **02027107** EAN **8422248094085**

- ❑ Panel de **Control Táctil con display digital** y temporizador de desconexión automática e indicador de limpieza de filtros
- ❑ 6 niveles de extracción, 5 + 1 **TURBO**
- ❑ Capacidad de extracción máxima - mínima (Reg.(UE) nº65/2014): **575m³/h - 170m³/h**
- ❑ **Nivel sonoro (Reg.(UE) nº65/2014): 44dB(A)**, máximo: 61dB(A)
- ❑ Motor Brushless. Extra silencioso. Consumo máximo de energía **110W**
- ❑ **Iluminación de alta eficiencia mediante TIRA LED regulable en intensidad**
- ❑ Sistema de fácil instalación
- ❑ Filtros lavables en lavavajillas
- ❑ Acabado en cristal negro
- ❑ Presión max.: 250 Pa - Presión TURBO: 315 Pa
- ❑ Descarga 150/125 mm
- ❑ **Clase de eficiencia energética: A+**

► **Accesorios (no incluidos)**

Filtro de Carbón ActivoCod. 02859394 / EAN 8422248038782.....

Válvula antirretornoCod. 02832004 / EAN 8422248480499.....



POSIBILIDAD DE USAR CON EL PANEL FRONTAL CERRADO O ABIERTO PARA UNA COCCIÓN MODERADA O INTENSIVA

CAMPANAS

											
TIRA LED REGULABLE	TIRA LED	TIRA LED BICOLOR	ECO LED REGULABLE	ECO LED	LED E-14	LÁMPARAS BAJO CONSUMO 9W	TOUCH CONTROL	PANEL ELECTRÓNICO	PANEL ELECTRÓNICO DISPLAY DIGITAL	PANEL TÁCTIL DISPLAY DIGITAL	PANEL MECÁNICO
											
LIMPIEZA DE FILTROS	FILTROS LAVABLES	ASPIRACIÓN PERIMETRAL	VELOCIDAD EXTRA SILENCIOSA	ANCHO DEL PRODUCTO	SILENT SPLIT TECHNOLOGY	DURALUM ANTIHUELLAS	CONTROL REMOTO	CONECTIVIDAD PRO	CONECTIVIDAD AUTO		

HORNOS

					
PIRÓLISIS	PRECALENTAMIENTO RÁPIDO 150°C EN 4 MIN	DESCONGELACIÓN	GRILL TOTAL VENTILADO	GRILL VENTILADO	GRILL TOTAL
					
GRILL	COCCIÓN TRADICIONAL VENTILADA	COCCIÓN TRADICIONAL	RESISTENCIA SOLERA	RESISTENCIA SUPERIOR	RESISTENCIA SOLERA VENTILADA
					
SOLERA + TURBO CURCULAR (PIZZA Y PASTELERÍA)	TURBO CIRCULAR	GRILL + RESISTENCIA SOLERA	FUNCIÓN PIZZA	FUNCIÓN ECO	LUZ INTERIOR
					
MANTENER CALIENTE	BAJA TEMPERATURA	HORNOS DE FONDO REDUCIDO 50 cm	HORNOS ANCHURA DE 90 cm	HORNOS ALTURA DE 45 cm	

PLACAS

			
FUNCIÓN BOOSTER	CONTROL TÁCTIL SLIDER	CONTROL TÁCTIL	NÚMERO DE ZONAS DE COCCIÓN
			
BLOQUEO DE SEGURIDAD	DIÁMETRO MÁXIMO DE LA ZONA DE COCCIÓN	ZONAS MODULARES	COCCIÓN POR TEMPERATURA
			
FUNCIÓNES DE COCCIÓN	TEMPORIZADOR		
			
VÁLVULA DE SEGURIDAD	QUEIMADORES DE HIERRO FUNDIDO	QUEIMADORES ESMALTADOS	

MENAJE

			
APTO PARA INDUCCIÓN	APTO PARA PLACA ELÉCTRICA	APTO PARA GAS	APTO PARA VITROCERÁMICA

GAMA BLANCA

			
EXTRA SILENCIOSO	ILUMINACIÓN LED	TERCERA BANDEJA PARA CUBERTERÍA	NOFROST

CLASIFICACIÓN ENERGÉTICA

			
---	--	---	---