



## ISLA BENNU SLIM

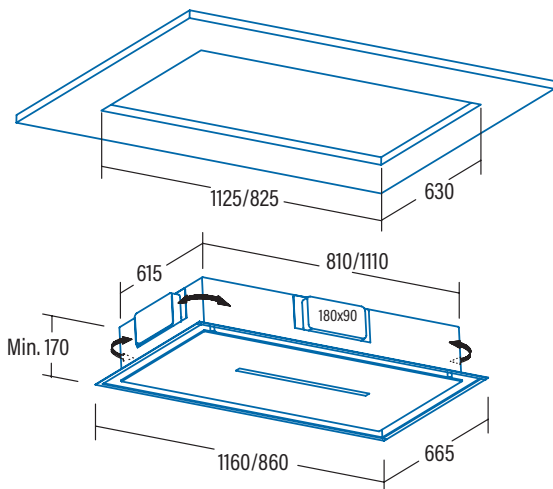


ISLA BENNU SLIM 900X  
Cod. **02111306** EAN **8422248094313**

- ❑ Panel de **Control Táctil** con temporizador de desconexión automática e indicador de limpieza de filtros + **Control Remoto**
- ❑ **Conectividad AUTO con control automático desde la placa de cocción CATA**
- ❑ 4 niveles de extracción, 3 + 1 **TURBO**
- ❑ Capacidad de extracción máxima - mínima (Reg.(UE) nº65/2014): **620m<sup>3</sup>/h** - 300m<sup>3</sup>/h
- ❑ **Nivel sonoro (Reg.(UE) nº65/2014): 50dB(A)**, máximo: 65dB(A)
- ❑ Motor S6. Extra silencioso. Consumo máximo de energía **105W**
- ❑ **Iluminación de alta eficiencia mediante TIRA LED bicolor cálido/natural, regulable en intensidad**
- ❑ Sistema de fácil instalación
- ❑ Acabado en inox
- ❑ Presión max.: 470 Pa
- ❑ Descarga plano 180x90
- ❑ Instalación en techo
- ❑ **Altura mínima de encastre de 170mm**
- ❑ **Clase de eficiencia energética: B**

### ► Accesorios (no incluidos)

Recirculación - 2 x Filtro DUAL MAX .....Cod. 02800922 / EAN 8422248059930 .....



<b>Código</b>	<b>02111306</b>
<b>EAN</b>	<b>8422248094313</b>
<b>Modelo</b>	<b>ISLA BENNU SLIM 900 X</b>
<b>Tipo</b>	Isla
<b>Ficha de producto según directivas EU65/2014 - EN61591, EN60704-2-13, EN50564</b>	
AEC (Consumo de Energía Anual) (kWh/año)	44,1
EEL class (Clase de Eficiencia Energética)	B
FDE (Eficiencia Fluidodinámica)	25,2
FDE class (Clase de Eficiencia Fluidodinámica)	B
LE (Eficiencia de Iluminación) (lux/W)	23,7
LE class (Clase de Eficiencia de Iluminación)	B
GFE (Eficiencia de Filtrado de Grasa)	91,2
GFE Class (Clase de Eficiencia de Filtrado de Grasa)	B
Flujo de aire en velocidad mínima (m <sup>3</sup> /h)	300
Flujo de aire en velocidad máxima (m <sup>3</sup> /h)	500
Flujo de aire en velocidad intensiva (TURBO) (m <sup>3</sup> /h)	620
Potencia sonora en velocidad mínima (dB)	50
Potencia sonora en velocidad máxima (dB)	65
Potencia sonora en velocidad intensiva (TURBO) (dB)	67
Po (Consumo de Electricidad en modo Desactivado) (W)	0,3
Ps (Consumo de Electricidad en modo de Espera) (W)	0
<b>Directiva Integración según EU 66/2014</b>	
f (Factor de Incremento en el Tiempo)	1,1
EEL (Eficiencia Energética)	60,7
QBEP (Flujo de aire en Punto de Máxima Eficiencia) (m <sup>3</sup> /h)	326,9
PBEP (Diferencia de Presión Estática en Punto de Máxima Eficiencia) (Pa)	269,4
WBEP (Potencia Eléctrica de entrada en Punto de Máxima Eficiencia) (W)	971
WL (Consumo Nominal de electricidad del sistema de Iluminación de la superficie de cocción) (W)	7
EMIDDLE (Iluminancia media del sistema de iluminación de la superficie de cocción) (lux)	166
<b>Dimensiones exteriores</b>	
Ancho (mm)	900
Fondo (mm)	500
Altura máxima total (mm)	170
Altura mínima total (mm)	170
Diametro de salida (mm)	180x90
<b>Características</b>	
Motor	S6
Niveles de extracción	3+1
Consumo máximo motor (W)	105
Presión Máxima (Pa)	370
Presión Turbo (Pa)	470
Tipo de control	TC4i
Desconexión automática	√
Indicador electrónico saturación filtro	√
Tipo de filtro	Metálico
Número de filtros antigrasa	2
Interior blindado	-
<b>Iluminación</b>	
Clase de lámparas	SSLED
Iluminación regulable en intensidad	√
Nº de lámparas	1
<b>Instalación</b>	
Distancia mínima a una placa de cocción eléctrica (mm)	550
Distancia mínima a una placa de cocción de gas (mm)	660
Instalación con salida de aire al exterior / recirculación	AMBAS
Sistema de fácil instalación	√
<b>Conexión eléctrica</b>	
Potencia total de acometida (W)	112
Tensión nominal (V)	220-240
Frecuencia de la red (Hz)	50
Aislamiento eléctrico	CLASE I
Clavija	-
<b>Accesorios</b>	
Extension tubo superior	-
Tubos decorativos blancos	-
Tubos decorativos negros	-
Embellecedor Islas	-
Válvula antirretorno	-
Filtro metálico MAX PRO	-
Filtro metálico	02800930
Filtro DUAL (metálico + carbón activo)	02800922
Filtros carbón activo	-
Tubo flexible silenciador	-