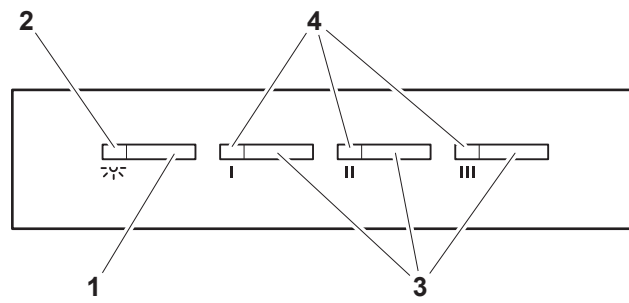
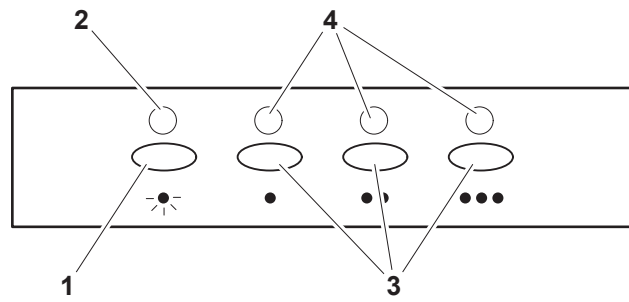
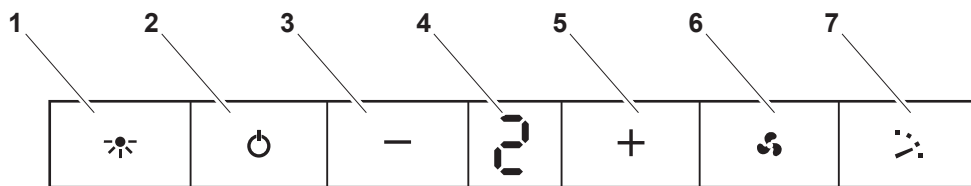




- ES** Manual de instalación, uso y mantenimiento de campanas decorativas
- DE** Handbuch zu Installation, Bedienung und Wartung von dekorativen Abzugshauben
- FR** Manuel d'installation, d'utilisation et d'entretien des hottes décoratives
- EN** Manual for the installation, use and maintenance of decorative hoods
- IT** Manuale di installazione, uso e manutenzione di cappa aspirante decorativa
- NL** Handleiding voor installatie, gebruik en onderhoud van sierafzuigkappen
- PT** Manual de instalação, utilização e manutenção das chaminés extractoras decorativas
- DA** Installations-, brugs- og vedligeholdelsesvejledning til dekorative emhætter
- FI** Liesituulettimen kuvun asennus-, käyttö- ja huolto-ohjeet
- SV** Manual för installation, användning och underhåll av dekorativ köksfläkt
- NO** Installasjons-, bruks- og vedlikeholdsmanual for dekorative hetter
- EL** Εγχειρίδιο για την τοποθέτηση, χρήση και συντήρηση απορροφητήρων κουζίνας
- RU** Инструкция по установке, использованию и уходу за декоративными вытяжками
- PL** Instrukcja instalacji, użytkowania i konserwacji okapu dekoracyjnego
- HU** Üzembehelyezés, használati és karbantartási útmutató konyhai szagelszívókhoz
- ZH** 安裝及使用手冊, 裝飾型排油煙機
- AR** كتيب لت تركيب واستخدام وصيانة الشفاطات المزخرفة

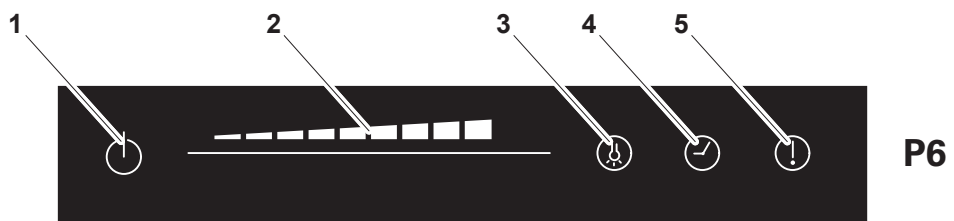
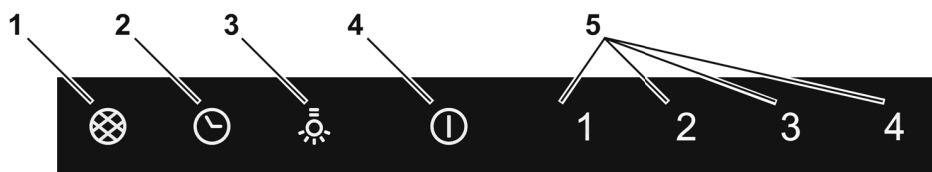


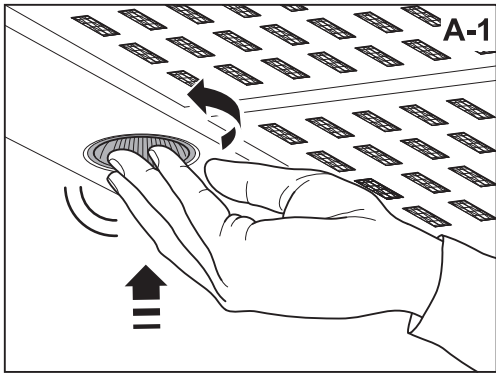
P2



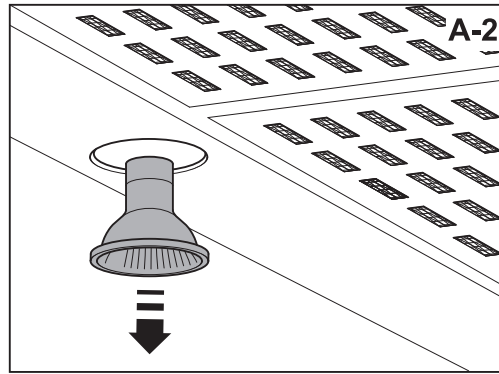
P3

**P5**

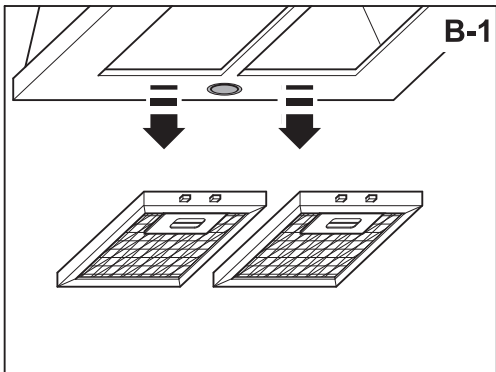




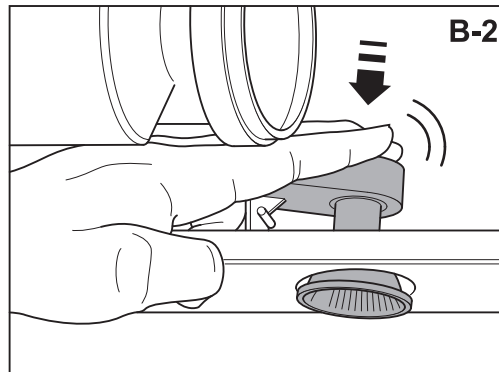
A-1



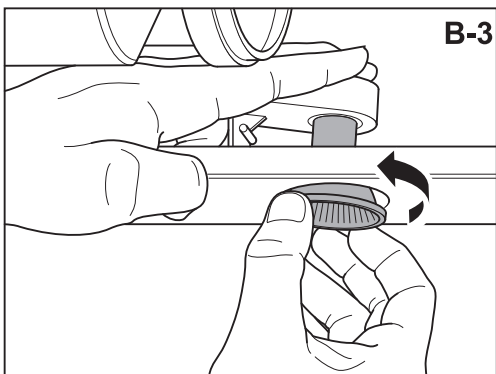
A-2



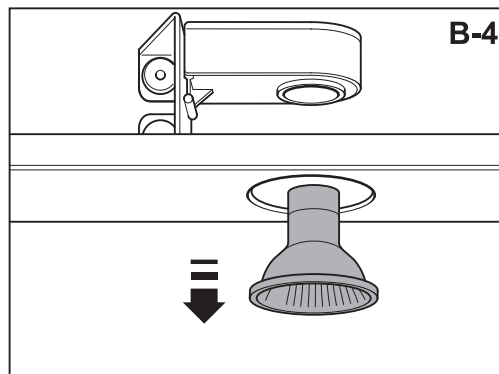
B-1



B-2



B-3



B-4

## ES CAMPANA EXTRACTORA DECORATIVA

Estimado Cliente:


Agradecemos la compra de nuestra campana. Le rogamos lea atentamente estas instrucciones para una óptima instalación, uso y mantenimiento de la misma.


### Instalación de la campana (busque el símbolo )

**Atención:** consulte las normas locales sobre salida de humos. No conecte la campana a un conducto de humo, aireación o aire caliente. Confirme con la autoridad local que la ventilación del ambiente es apropiada. Asegúrese que el caudal máximo de extracción de aire de los aparatos del ambiente no supera 4 Pa (0,04 mbar). Debe estar prevista una ventilación conveniente de la habitación si se utilizan simultáneamente una campana extractora de cocina y aparatos alimentados por gas u otro combustible. El aire evacuado no debe ser enviado por conductos que se utilicen para evacuar los humos de aparatos alimentados por gas u otro combustible. Los reglamentos respecto a la evacuación de aire tienen que ser respetados.

Para la evacuación de humos al exterior usar un tubo de PVC rígido de mín. Ø 120 mm.

Las restricciones anteriores no aplican a campanas sin salida de humos al exterior (sistema de recirculación con filtro de carbón activo).

Instale la campana según las instrucciones de la plantilla provista .

Respetar lo indicado por el fabricante del aparato de cocción si la altura desde la superficie de cocción a la campana es superior a la indicada en la plantilla provista. .

Sólo para aparatos de cocción a gas: La distancia mínima hasta la campana debe ser como mínimo 65 cms.

### Conexión de la campana a la red

**Atención:** antes de conectar la campana: corte el suministro eléctrico y compruebe que la tensión y frecuencia suministrada coincide con la indicada en la placa de características del equipo.

Si el aparato está provisto de un enchufe, conecte la campana a una base de enchufes conforme a las normas vigentes situada en una zona accesible.

Si el aparato no está provisto de un enchufe, conecte el aparato directamente a la red eléctrica, protegida por un dispositivo separador accesible para su desconexión, omnipolar, acorde a la reglamentación local.

### Uso de la campana - Seguridad

**Atención:** durante una descarga electrostática (p. ej. un rayo) la campana puede dejar de funcionar. Esto no supone riesgo de daños. Corte el suministro eléctrico de la campana y vuelva a conectar transcurrido un minuto.

No permita que la campana sea usada por niños o personas con capacidades (físicas, sensoriales o mentales) reducidas, o carezcan de experiencia y/o conocimiento, salvo que hayan recibido instrucciones sobre el uso del equipo por una persona responsable de su seguridad.

Los niños deben ser supervisados para asegurar que no jueguen con el aparato.

Para evitar posibles incendios limpie periódicamente el filtro metálico, controle permanentemente los recipientes con aceite caliente y no flamee alimentos bajo la campana.

No utilice la campana si presenta daños o desperfectos. Contacte a un distribuidor oficial o un agente autorizado.

Las partes accesibles pueden calentarse cuando se utiliza con aparatos de cocción.

### Uso de la campana - Panel de mando (busque el símbolo en las figuras)

Se describen a continuación los diferentes paneles de mando. Compruebe el modelo de panel instalado en su campana y vea también la figura indicada en cada caso.

#### Panel con botón electrónico (fig. P2)

- 1- Encendido y apagado de la iluminación.
- 2- Testigo de control funcionamiento de la iluminación.
- 3- Velocidad del extractor - pulsador: 1º, 2º y 3º vel. Pulsando de nuevo la velocidad en curso se apaga el extractor.
- 4- Testigo de control velocidad de funcionamiento del extractor.

Temporización: mantenga presionado por dos segundos el pulsador de la velocidad escogida, hasta que el indicador parpadee. Transcurridos 15 min. se detiene el extractor y se apaga la iluminación. Para anular la temporización: presione una vez el pulsador de la velocidad escogida.

#### Panel de cuatro velocidades - Indicador digital (fig. P3)

- 1- Encendido y apagado de la iluminación.
- 2- Encendido y apagado del extractor.
- 3- Disminuir la velocidad del extractor.
- 4- Panel indicador de la velocidad del extractor.
- 5- Aumentar velocidad del extractor.
- 6- Activar la velocidad turbo del extractor.
- 7- Activar y desactivar la temporización del extractor.

Temporización: el extractor funciona 5 min. a la velocidad en curso y 5 min. más en cada una de las velocidades inferiores hasta que se detiene y se apaga la iluminación.

#### Panel Táctil (fig. P5)

- 1- Testigo indicador/pulsador aviso limpieza de filtros. Alerta sobre la necesidad de cambiar el filtro - pulse para desactivar una vez limpiado o cambiado el filtro.
- 2- Activar y desactivar la temporización del extractor.
- 3- Encendido y apagado de la iluminación. Mantenga pulsado para regular la intensidad de la iluminación.
- 4- Encendido y apagado del extractor.
- 5- Velocidad del extractor - pulsador: 1º, 2º y 3º/4º vel.

Temporización: el extractor funciona 5 min. a la velocidad en curso y 5 min. más en cada una de las velocidades inferiores hasta que se detiene.

#### Panel Táctil Deslizante (fig. P6)

- 1- Encendido y apagado del extractor.
- 2- Panel táctil deslizante para control de velocidad del extractor. Se usa también en combinación con el pulsador -3-.
- 3- Encendido apagado de la iluminación. Presione el pulsador y, mientras parpadea, regule la intensidad de la iluminación con el panel táctil deslizante -2-.
- 4- Activar y desactivar la temporización del extractor.
- 5- Testigo indicador/pulsador aviso limpieza de filtros. Alerta sobre la necesidad de cambiar el filtro - pulse para desactivar una vez limpio o cambiado el filtro.

Temporización: el extractor funciona 2 min. a la velocidad en curso y 2 min. más en cada una de las velocidades inferiores hasta que se detiene y se apaga la iluminación.

### Mantenimiento de la campana

**Atención:** corte siempre el suministro eléctrico antes de realizar el mantenimiento de la campana. En caso de avería, contacte a un distribuidor oficial o un agente autorizado.

Limpieza externa: use detergente líquido, no corrosivo y evite el uso de productos de limpieza abrasivos.

Filtros de grasa: para evitar posibles incendios límpielos rigurosamente una vez al mes o cuando el testigo indicador lo advierta. Para ello, desmonte los filtros y lávelos con agua caliente y detergente. Si usa lavavajillas, disponga verticalmente los filtros para evitar que se depositen restos sólidos.

Filtros de carbón activo: deben ser reemplazados cada 3 meses.

**Importante:** aumente la frecuencia de limpieza/sustitución de filtros si la campana se usa más de 2 horas diarias. Utilice siempre filtros originales del fabricante.

### Reemplazo lámparas (busque el símbolo en las figuras)

**Atención:** no manipule las lámparas hasta que se haya cortado el suministro eléctrico y haya disminuido su temperatura.

**Importante:** utilice lámparas nuevas de acuerdo a lo indicado en la placa de características de la campana.

Utilice lámparas con reflector de aluminio para sustituir lámparas halógenas. No utilice lámparas dicróicas - riesgo de sobrecalentamiento.

### Información legal

El fabricante:

- Declara que este equipo cumple los requisitos esenciales sobre material eléctrico de baja tensión, prescritos en la directiva 2006/95/CEE del 12/12/06 y de compatibilidad electromagnética prescrita por la directiva 2004/108/CEE del 15/12/04.

- No se hace responsable por la no observación de las indicaciones del presente manual y las normas de seguridad vigentes para el correcto uso del equipo.

- Se reserva el derecho de efectuar cualquier modificación sin previo aviso en el equipo o el presente manual.

Contacte con nuestro distribuidor oficial en caso que necesite asistencia técnica o información adicional sobre nuestros productos.

# cata

CNA  
●●●group

**CATA ELECTRODOMÉSTICOS, S.L.**

C. del Ter, 2 - 08570 TORELLÓ (Barcelona) SPAIN  
Tel. +34 938 594 100 - Fax +34 938 594 101  
www.cnagroup.es - e.mail: cna@cnagroup.es

**Atención al Cliente: 902 410 450** - info@cnagroup.es  
**SAT Central Portugal: 214 349 771** - service@junis.pt

60811940.08.02.2013