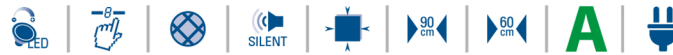




Extracción Perimetral

motor Alta Eficiencia



GP 75 X

Cod. **02131303** EAN **8422248075190**

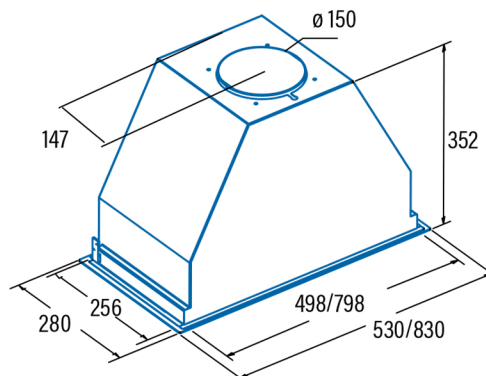
GP 45 X

Cod. **02130303** EAN **8422248075206**

- Panel de **Control Electrónico con display digital** con temporizador de desconexión automática e indicador de limpieza de filtros
- 4 niveles de extracción, 3 + 1 **TURBO**
- Capacidad de extracción máxima - mínima (Reg.(UE) nº65/2014): **750m³/h** - 340m³/h
- Nivel sonoro (Reg.(UE) nº65/2014): 50dB(A)**, máximo: 65dB(A)
- Motor BT3. Extra silencioso. Consumo máximo de energía **280W**
- Iluminación de alta eficiencia mediante LEDs, regulables en intensidad**
- Extracción Perimetral**
- Sistema de fácil instalación
- Filtros lavables en lavavajillas
- Acabado en inox
- Presión max.: 450 Pa - Presión TURBO: 470 Pa
- Descarga 150/125 mm
- Clase de eficiencia energética: A**

► **Accesorios (no incluidos)**

Filtro de Carbón ActivoCod. 02859398 / EAN 8422248075497.....
 Válvula antirretornoCod. 02832004 / EAN 8422248480499.....



CAMPANAS

 TIRA LED REGULABLE	 TIRA LED BICOLOR	 ECO LED REGULABLE	 ECO LED	 LED E-14	 LÁMPARAS BAJO CONSUMO 9W	 TOUCH CONTROL	 PANEL ELECTRÓNICO DISPLAY DIGITAL	 PANEL ELECTRÓNICO DISPLAY DIGITAL	 PANEL TÁCTIL DISPLAY DIGITAL	 PANEL MECÁNICO
 LIMPIEZA DE FILTROS	 FILTROS LAVABLES	 ASPIRACIÓN PERIMETRAL	 SILENT	 ANCHO DEL PRODUCTO	 SILENT SPLIT TECHNOLOGY	 DURALUM ANTIHUELLAS	 CONTROL REMOTO	 CONECTIVIDAD PRO	 CONECTIVIDAD AUTO	

HORNOS

 PIRÓLISIS	 PRECALENTAMIENTO RÁPIDO 150°C EN 4 MIN	 DESCONGELACIÓN	 GRILL TOTAL VENTILADO	 GRILL VENTILADO	 GRILL TOTAL
 GRILL	 COCCIÓN TRADICIONAL VENTILADA	 COCCIÓN TRADICIONAL	 RESISTENCIA SOLERA	 RESISTENCIA SUPERIOR	 RESISTENCIA SOLERA VENTILADA
 SOLERA + TURBO CURCULAR (PIZZA Y PASTELERÍA)	 TURBO CIRCULAR	 GRILL + RESISTENCIA SOLERA	 FUNCIÓN PIZZA	 FUNCIÓN ECO	 LUZ INTERIOR
 MANTENER CALIENTE	 BAJA TEMPERATURA	 HORNOS MUEBLE DE FONDO REDUCIDO 50 cm	 HORNOS ANCHURA DE 90 cm	 HORNOS ALTURA DE 45 cm	

PLACAS

 FUNCIÓN BOOSTER	 CONTROL TÁCTIL SLIDER	 CONTROL TÁCTIL	 NÚMERO DE ZONAS DE COCCIÓN
 BLOQUEO DE SEGURIDAD	 DIÁMETRO MÁXIMO DE LA ZONA DE COCCIÓN	 ZONAS MODULARES	 COCCIÓN POR TEMPERATURA
 FUNCIONES DE COCCIÓN	 TEMPORIZADOR		
 VÁLVULA DE SEGURIDAD	 QUEADORES DE HIERRO FUNDIDO	 QUEADORES ESMALTADOS	

MENAJE

 APTO PARA INDUCCIÓN	 APTO PARA PLACA ELÉCTRICA	 APTO PARA GAS	 APTO PARA VITROCERÁMICA
--	---	--	--

GAMA BLANCA

 EXTRA SILENCIOSO	 ILUMINACIÓN LED	 TERCERA BANDEJA PARA CUBERTERÍA	 NOFROST
---	---	--	--

CLASIFICACIÓN ENERGÉTICA

			
---	--	---	---