



### ARMONIA X 90

Cod. **02189307** EAN **8422248082341**

### ARMONIA X 60

Cod. **02186203** EAN **8422248082358**

### ARMONIA 45 X

Cod. **02186206** EAN **8422248105804**



- ❑ Panel de **Control Mecánico**
- ❑ 3 niveles de extracción
- ❑ Capacidad de extracción máxima - mínima (Reg.(UE) nº65/2014): **645m³/h - 385m³/h**
- ❑ **Nivel sonoro (Reg.(UE) nº65/2014): 57dB(A), máximo: 71dB(A)**
- ❑ Motor M3R. Extra silencioso. Consumo máximo de energía 270W
- ❑ **Iluminación LED de alta eficiencia**
- ❑ Sistema de fácil instalación
- ❑ Filtros lavables en lavavajillas
- ❑ **Visera cristal protección del mueble**
- ❑ Acabado en inox
- ❑ Presión max.: 430 Pa
- ❑ Descarga 150/125 mm
- ❑ Clase de eficiencia energética: C

► **Accesorios (no incluidos)**

Filtro de Carbón Activo ..... Cod. 02859391 / EAN 8422248001595.....  
 Válvula antirretorno ..... Cod. 02832001 / EAN 8422248044677.....



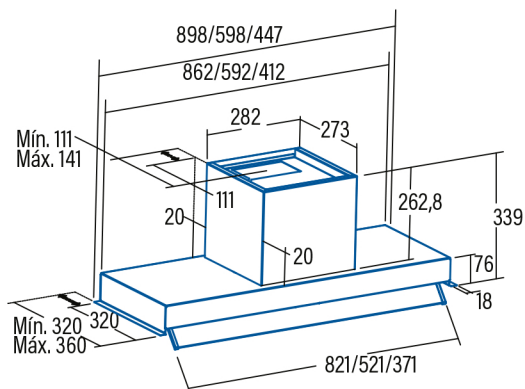
Para muebles con tableros de 16 a 19 mm y cascos de 320 a 360 mm de profundidad



Visera cristal protección del mueble



Gran superficie de aspiración y protección de todos los cantos del mueble



# CAMPANAS

 TIRA LED REGULABLE	 TIRA LED BICOLOR	 ECO LED REGULABLE	 ECO LED	 LED E-14	 LÁMPARAS BAJO CONSUMO 9W	 TOUCH CONTROL	 PANEL ELECTRÓNICO DISPLAY DIGITAL	 PANEL ELECTRÓNICO DISPLAY DIGITAL	 PANEL TÁCTIL DISPLAY DIGITAL	 PANEL MECÁNICO
 LIMPIEZA DE FILTROS	 FILTROS LAVABLES	 ASPIRACIÓN PERIMETRAL	 SILENT	 ANCHO DEL PRODUCTO	 SILENT SPLIT TECHNOLOGY	 DURALUM ANTIHUELLAS	 CONTROL REMOTO	 CONECTIVIDAD PRO	 CONECTIVIDAD AUTO	

# HORNOS

 PIRÓLISIS	 PRECALENTAMIENTO RÁPIDO 150°C EN 4 MIN	 DESCONGELACIÓN	 GRILL TOTAL VENTILADO	 GRILL VENTILADO	 GRILL TOTAL
 GRILL	 COCCIÓN TRADICIONAL VENTILADA	 COCCIÓN TRADICIONAL	 RESISTENCIA SOLERA	 RESISTENCIA SUPERIOR	 RESISTENCIA SOLERA VENTILADA
 SOLERA + TURBO CURCULAR (PIZZA Y PASTELERÍA)	 TURBO CIRCULAR	 GRILL + RESISTENCIA SOLERA	 FUNCIÓN PIZZA	 FUNCIÓN ECO	 LUZ INTERIOR
 MANTENER CALIENTE	 BAJA TEMPERATURA	 HORNOS MUEBLE DE FONDO REDUCIDO 50 cm	 HORNOS ANCHURA DE 90 cm	 HORNOS ALTURA DE 45 cm	



# PLACAS

 FUNCIÓN BOOSTER	 CONTROL TÁCTIL SLIDER	 CONTROL TÁCTIL	 NÚMERO DE ZONAS DE COCCIÓN
 BLOQUEO DE SEGURIDAD	 DIÁMETRO MÁXIMO DE LA ZONA DE COCCIÓN	 ZONAS MODULARES	 COCCIÓN POR TEMPERATURA
 FUNCIONES DE COCCIÓN	 TEMPORIZADOR		
 VÁLVULA DE SEGURIDAD	 QUEIMADORES DE HIERRO FUNDIDO	 QUEIMADORES ESMALTADOS	

# MENAJE

 APTO PARA INDUCCIÓN	 APTO PARA PLACA ELÉCTRICA	 APTO PARA GAS	 APTO PARA VITROCERÁMICA
--	---	--	--

# GAMA BLANCA

 EXTRA SILENCIOSO	 ILUMINACIÓN LED	 TERCERA BANDEJA PARA CUBERTERÍA	 NOFROST
---	---	--	--

# CLASIFICACIÓN ENERGÉTICA

			
---	--	---	---