

BAXI
LA NUEVA CLIMATIZACIÓN



GRUPOS TÉRMICOS DE GASÓLEO
líderes en climatización

LA NUEVA CLIMATIZACIÓN

Somos una compañía líder en sistemas de climatización para el hogar. Desarrollamos soluciones eficientes e innovadoras, priorizando el uso de energías renovables con el objetivo de impulsar el ahorro energético, sin renunciar a un atractivo diseño de nuestros productos y a incorporar las mejores prestaciones.

En el año 2005, BAXI adquirió la división de calefacción de ROCA, compañía pionera en la introducción de la calefacción en España en el año 1917, convirtiéndose así en la empresa de referencia del sector en la Península Ibérica. Actualmente, se encuentra integrada en el grupo BDR Thermea, presente en más de 70 países. Estamos a tu disposición en nuestras sedes corporativas de Madrid, Barcelona y Lisboa.





ÍNDICE

Grupos térmicos BAXI	3
Tabla resumen de los modelos	5
Argenta	7
Ficha técnica Argenta Condens	9
Ficha técnica Argenta ECO	15
Lidia EM	21
Ficha técnica	23
Gavina Plus	27
Ficha técnica	29
ErP	35
Diseño ecológico	35
Etiquetado energético	35
Accesorios	36
BAXIConnect	36
Servicios para el profesional	37
Formación	37
Club BAXI Fidelity	37
BAXI System	38
BAXI Solutions	38
Credicalor	38

POR SU EFICACIA, LA CONDENSACIÓN CONVENCE

Debido al cambio normativo de 2015 solo es posible fabricar calderas de muy alto rendimiento como es el caso de la calderas de condensación, capaces de aprovechar parte de la energía que antes se desaprovechaba. Además su impacto medioambiental es mínimo.

BAXI y el grupo BDR Thermea lidera a nivel europeo la fabricación de este tipo de calderas.

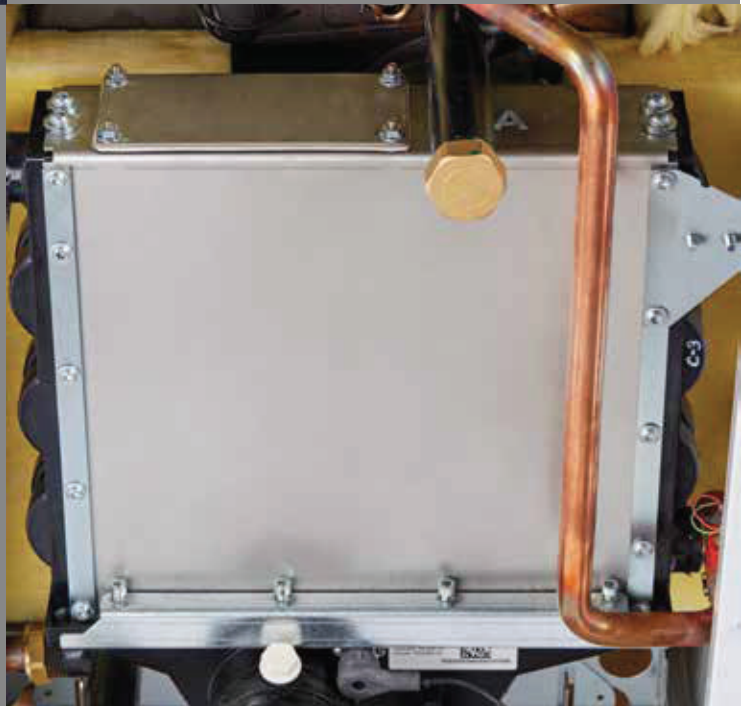


HAY MUCHOS TIPOS DE HOGARES, POR ESO ES TAN AMPLIA NUESTRA GAMA.

Si existiera un solo tipo de hogar, sería muy fácil. Pero como no es así, nos gusta tener que superarnos y ofrecer una gama que satisfaga cualquier necesidad. Así, sea cual sea el hogar, tenemos una solución. Nuestra gama abarca desde un modelo sencillo como la Gavina Plus hasta una de las calderas más avanzadas como la Argenta Condens.

FIABILIDAD RIMA CON TRANQUILIDAD

Cuando en tus productos logras unir la tecnología más avanzada a la calidad de tus materiales solo puedes conseguir una cosa: una gran fiabilidad. Y eso nos lleva a disfrutar de una gran tranquilidad evitando reparaciones y complicaciones desagradables y molestas.





RENDIMIENTO Y AHORRO: UNA GRAN PAREJA

Los grupos térmicos BAXI hacen disfrutar de un nivel de rendimiento muy elevado. Y no lo decimos nosotros. Así lo acredita la clase de eficiencia A otorgada por la directiva Europea ErP.

Gracias a su diseño se optimiza el intercambio de calor y se maximiza el aprovechamiento de la energía de los humos generados en la combustión.

MILLONARIOS EN LA CONFIANZA DE NUESTROS CLIENTES.

Cuando millones de usuarios en todo el mundo disfrutan de tus productos y confían en tu trabajo te dan energía para seguir mejorando día a día. BAXI pertenece al grupo de climatización BDR Thermea que, con más de 100 años de experiencia, es un referente en Europa en la fabricación de grupos térmicos de gasóleo.



MÁS CONTROL, MÁS PRESTACIONES. ASÍ DE FÁCIL.

Los grupos térmicos BAXI cuentan con una avanzada tecnología que permite optimizar su funcionamiento. Con ello conseguimos mayores niveles de confort y eficiencia con termostatos modulantes y sondas exteriores.

Gracias a otros accesorios hidráulicos y de evacuación se puede completar la instalación de las calderas y facilitar y flexibilizar esta tarea.

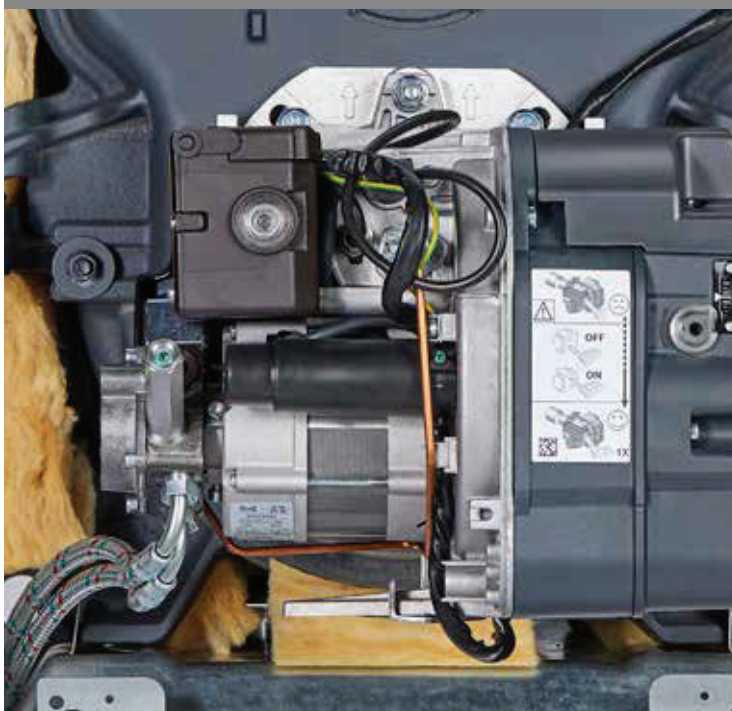
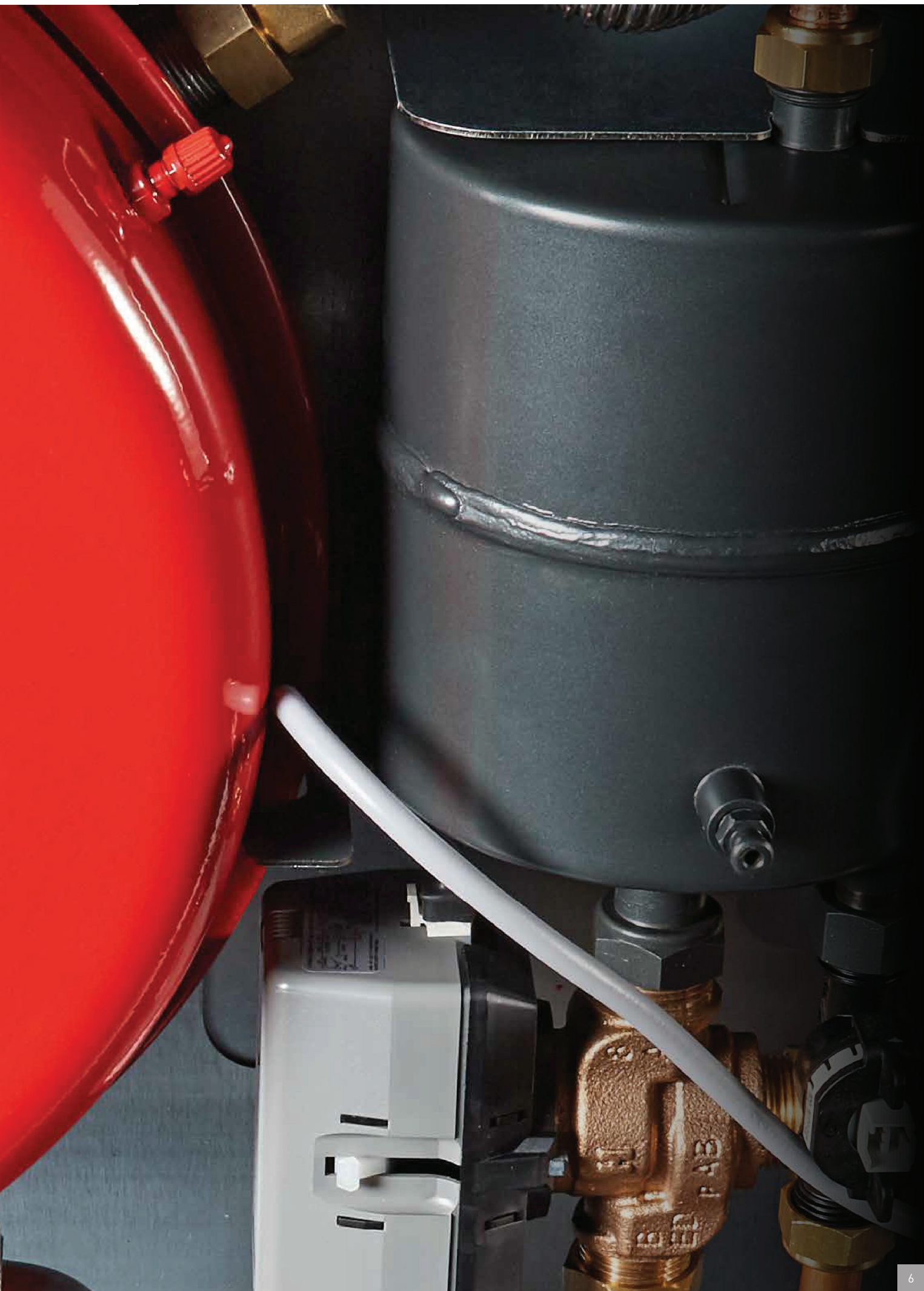


TABLA RESUMEN DE LOS MODELOS

	Modelos	Clase de eficiencia en calefacción	Clase de eficiencia en ACS	Perfil de demanda	Potencia térmica nominal 80/60°C (kW)	Potencia térmica nominal 50/30°C (kW)	Volumen acumulador ACS (l)	Producción ACS en 10 minutos $\Delta T=30^{\circ}\text{C}$ (l)	Producción ACS $\Delta T=30^{\circ}\text{C}$ [(l/min)	Dimensiones altoxanchoxprofundo (mm)
Argenta GTI Condens	24 - 24F	A	A	XL	23,0	24,2	-	-	11,0	843x490x957
	32 - 32F	A	A	XL	30,7	32,3	-	-	14,7	843x490x1084
Argenta GT Condens	24 - 24F	A	-	-	23,1	24,3	-	-	-	834x600x961
	32 - 32F	A	-	-	30,7	32,0	-	-	-	834x600x1083
	40	A	-	-	38,4	40,4	-	-	-	834x600x1312
	50	A	-	-	48,1	50,1	-	-	-	834x600x1419
Argenta GTA Condens	24/110 - 24/110F	A	B	XXL	23,0	24,2	110	192	-	1427x600x961
	24/160 - 24/160F	A	B	XXL	23,0	24,2	160	245	-	1427x600x1094
	32/160 - 32/160F	A	B	XXL	30,7	32,3	160	250	-	1427x600x1094
Argenta GTI/GTIF ECO	24	B	B	XL	22,4	-	-	-	-	843x490x983
	32	B	B	XL	29,8	-	-	-	-	843x490x1110
Argenta GT/GTF ECO	24	B	B	XL	22,4	-	-	-	-	834x600x985
	32	B	B	XL	29,8	-	-	-	-	834x600x1112
Argenta GTA/GTAF ECO	24/110l	B	B	XL	22,4	-	110	192	-	1427x600x961
	24/160l	B	B	XL	22,4	-	160	245	-	1427x600x1094
	32/160l	B	B	XL	29,8	-	160	250	-	1427x600x1094
Lidia GT EM	20	B	-	-	20,0	-	-	-	-	850x500x630
	30 - 30F	B	-	-	29,0	-	-	-	-	850x500x750
	40	B	-	-	38,0	-	-	-	-	850x500x910
	50	B	-	-	48,0	-	-	-	-	850x500x1030
	60	B	-	-	58,0	-	-	-	-	850x500x1170
Lidia GTA EM	20	B	B	XL	20,0	-	120	206	-	1587x550x660
	30 - 30F	B	B	XL	29,0	-	120	229	-	1587x550x770
	50	B	B	XXL	48,0	-	150	337	-	1500x550x1025
Lidia Plus	20	B	-	-	20,0	-	-	-	-	850x550x384
	30	B	-	-	29,0	-	-	-	-	850x550x504
	40	B	-	-	38,0	-	-	-	-	850x550x624
	50	B	-	-	48,0	-	-	-	-	850x550x744
	60	B	-	-	58,0	-	-	-	-	850x550x864
Gavina GTI Plus	20 - 20F	B	B	XL	23,3	-	-	-	11,1	850x450x600
	30 - 30F	B	B	XL	33,7	-	-	-	16,1	850x450x600
Gavina GT Plus	20 - 20F	B	-	-	23,3	-	-	-	-	850x450x600
	30 - 30F	B	-	-	33,7	-	-	-	-	850x450x600
Gavina GTA Plus	26 - 26F	B	B	XL	30,2	-	120	228	-	1700x600x600





ARGENTA

RENDIMIENTO EFICAZ. EFICACIA QUE RINDE

Alto rendimiento, bajo consumo. Este es el caso de las calderas Argenta Condens, que gozan de la mayor calificación energética dentro de las calderas de gasóleo, convirtiendo su sostenibilidad en ahorro.

UNA FIEL COMPAÑERA

Su cuerpo de fundición asegura una gran durabilidad. En los modelos Condens su condensador cerámico es capaz de resistir el ácido de los condensados que produce el gasóleo. Además su sencilla instalación similar a la de una caldera de gas mural, hará que solo sea necesario realizar las conexiones hidráulicas y de chimenea.

LA TEMPERATURA BAJO CONTROL

Su cuadro de control digital de manejo intuitivo permite el control de hasta dos circuitos de calefacción. Y su sonda exterior de serie en los modelos Condens, para modificar la consigna de la temperatura de ida y optimizar el rendimiento, completa las prestaciones de las calderas Argenta.



ARGENTA CONDENS

alto rendimiento en confort

ARGENTA CONDENS



Alto rendimiento:

Los grupos térmicos de gasóleo de condensación Argenta Condens consiguen elevados rendimientos, cercanos al 102%, que permite obtener ahorros de hasta un 15% respecto a calderas estándar.

Se suministra de serie la sonda exterior, que permite ajustar la temperatura de ida de la caldera, consiguiendo maximizar la eficiencia de la instalación.

Robustez, durabilidad y fiabilidad:

La caldera integra un cuerpo de fundición y un condensador cerámico, materiales de alta calidad que garantizan una muy extensa vida útil del grupo térmico.

Las Argenta GTA disponen de un acumulador fabricado en acero esmaltado que incluye un ánodo de protección de magnesio, aunque permite instalar un kit de protección electrónico para disminuir las tareas de mantenimiento.

Argenta Condens		GTA			GTAF (estanca 2x80)		
		24/110l	24/160l	32/160l	24/110l	24/160l	32/160l
Potencia térmica nominal agua caliente	kW	23,0	23,0	30,7	23,0	23,0	30,7
Potencia térmica nominal calefacción 80/60°C	kW	23,0	23,0	30,7	23,0	23,0	30,7
Potencia térmica nominal calefacción 50/30°C	kW	24,2	24,2	32,3	24,2	24,2	32,3
Rendimiento a potencia nominal 80/60°C	%	96,0	96,0	95,8	96,0	96,0	95,8
Rendimiento con carga parcial del 30% 50/30°C	%	101,5	101,5	101,5	101,5	101,5	101,5
Volumen acumulador	l	110	160	160	110	160	160
Producción ACS $\Delta T = 30^{\circ}C$	l/min	-	-	-	-	-	-
Producción ACS en 10 minutos $\Delta T = 30^{\circ}C$	l	192	245	250	192	245	250
Peso neto aproximado	kg	291	307	355	293	309	357
Clase de Eficiencia en Calefacción		A	A	A	A	A	A
Clase de Eficiencia en ACS / Perfil de demanda		B / XXL	B / XXL	B / XXL	B / XXL	B / XXL	B / XXL
Longitud máxima conducto 80 mm	m	15	15	15	15	15	15

ACCESORIOS:

Acumulador de 150 litros de acero inoxidable para instalar debajo de calderas Argenta GT 24 y 32 kW.

Acumulador de 150 litros de acero inoxidable con protección catódica para instalar debajo de calderas Argenta GT 24 y 32 kW.

Accesorios de conexión con V3V para acumulador Inox con caldera Argenta GT 24 y 32 kW.

Kit para acumulador externo con válvula de 3 vías (sonda de ACS, válvula de 3 vías y conectores placa electrónica).

Kit para acumulador externo con segundo circulador (sonda de ACS y conectores placa electrónica).

Confort en calefacción y ACS:

Los grupos térmicos de producción de agua caliente sanitaria Argenta GTA y GTI Condens integran una electrónica muy avanzada que permite un control ajustado de la temperatura de calefacción y de ACS.

El acumulador de las versiones GTA otorga un plus de confort en agua caliente.

Fácil de instalar:

Las versiones GTA/F, GTI/F y las versiones de hasta 32 kW de las GT/F integran vaso de expansión, válvula de seguridad, manómetro digital y circulador de alta eficiencia.

Bajas emisiones contaminantes:

La caldera incorpora un quemador de muy bajas emisiones de NOx.

Los modelos 40 y 50 kW se suministran con un quemador de llama azul.

GTI		GTIF (estanca 2x80)		GT				GTF (estanca 2x80)	
24	32	24	32	24	32	40	50	24	32
23,0	30,7	23,0	30,7	-	-	-	-	-	-
23,0	30,7	23,0	30,7	23,1	30,7	38,4	48,1	23,1	30,7
24,2	32,3	24,2	32,3	24,3	32,0	40,4	50,1	24,3	32,0
96,0	95,8	96,0	95,8	96,3	95,8	95,9	96,2	96,3	95,8
101,5	101,5	101,5	101,5	100,9	99,9	100,0	100,7	100,9	99,9
-	-	-	-	-	-	-	-	-	-
11,0	14,7	11,0	14,7	-	-	-	-	-	-
-	-	-	-	-	-	-	-	-	-
225	253	227	255	217	245	273	301	219	247
A	A	A	A	A	A	A	A	A	A
A/ XL	A/ XL	A/ XL	A/ XL	-	-	-	-	-	-
15	15	15	15	15	15	-	-	15	15

Equipamiento hidráulico para calderas Argenta GT 40 y 50 kW (circulador, vaso de expansión 18 l, válvula de seguridad).

Kit salida concéntrica 80/125 mm Argenta Condens 24 y 32 (no versiones F).

Control electrónico circuito con válvula mezcladora (hasta 2 circuitos).

Kit tester de ánodo para Argenta GTA.

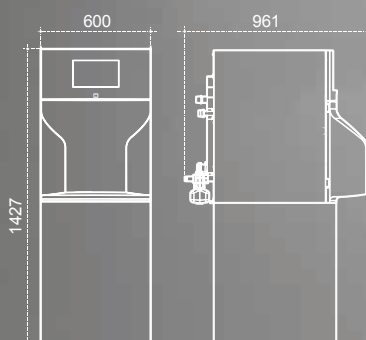
Kit protección catódica electrónica para Argenta GTA.

Accesorios de evacuación para calderas de condensación.

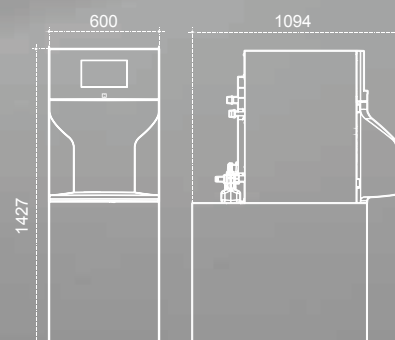


Argenta GTA/GTAF Condens

24 / 110 l



24 / 160 l
32 / 160 l



Cuadro de control digital

Interruptor de encendido

Cuerpo de la caldera

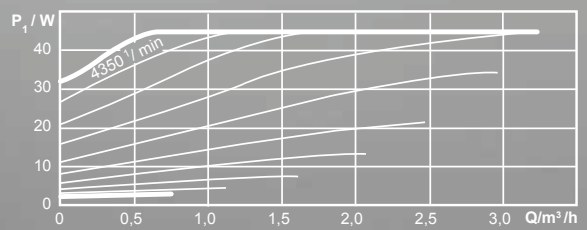
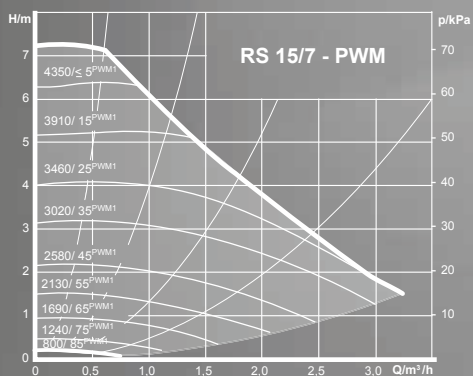
Quemador de bajas emisiones de NOx

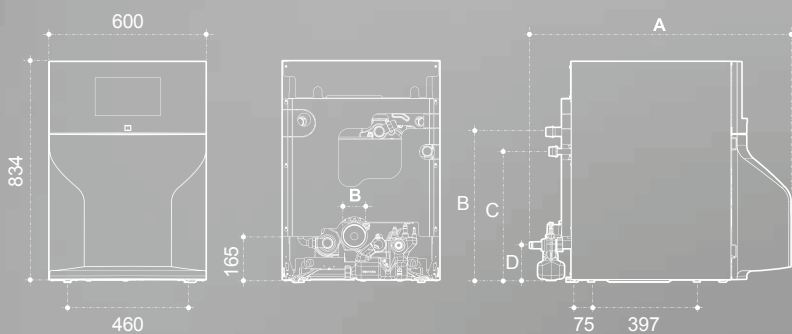
Orificio para barra de transporte

Orificio para barra de transporte

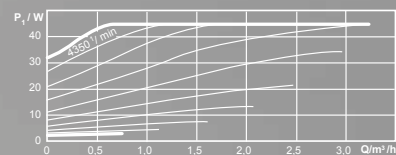
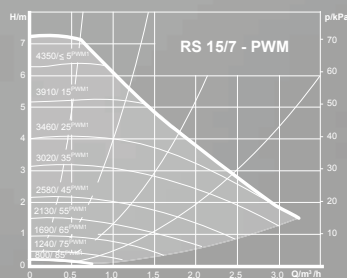
Depósito acumulador de ACS

Argenta GTA/GTAF Condens

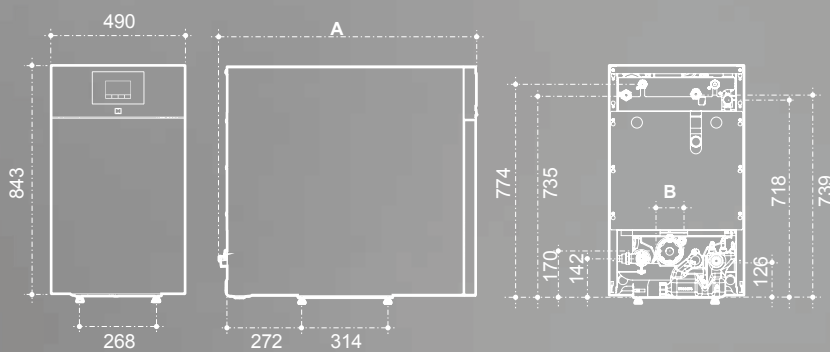




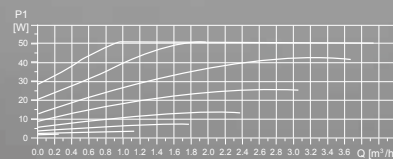
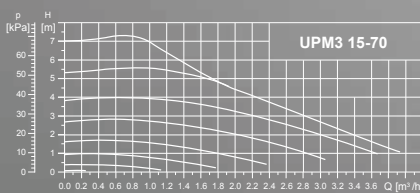
	24	32	40	50
A (mm)	981	1.083	1.357	1.483
B (mm)	566	566	558	558
C (mm)	488	488	447	447
D (mm)	130	130	130	130



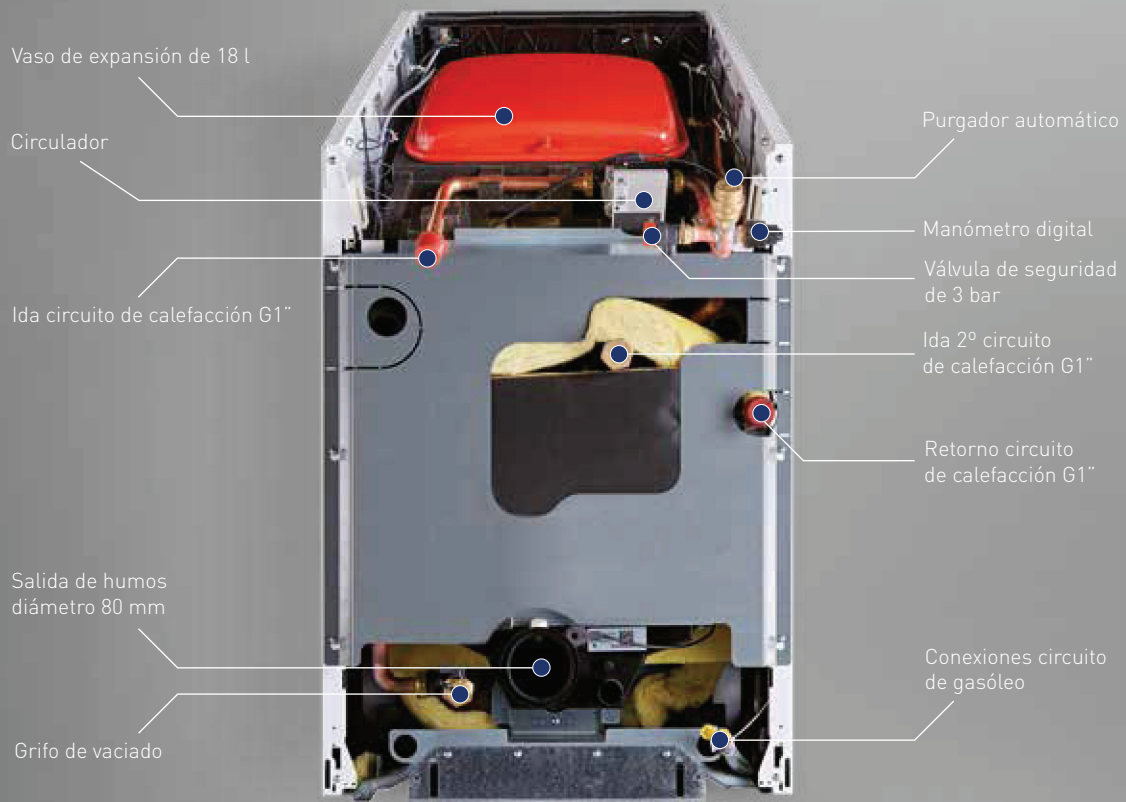
Argenta GT/GTF Condens



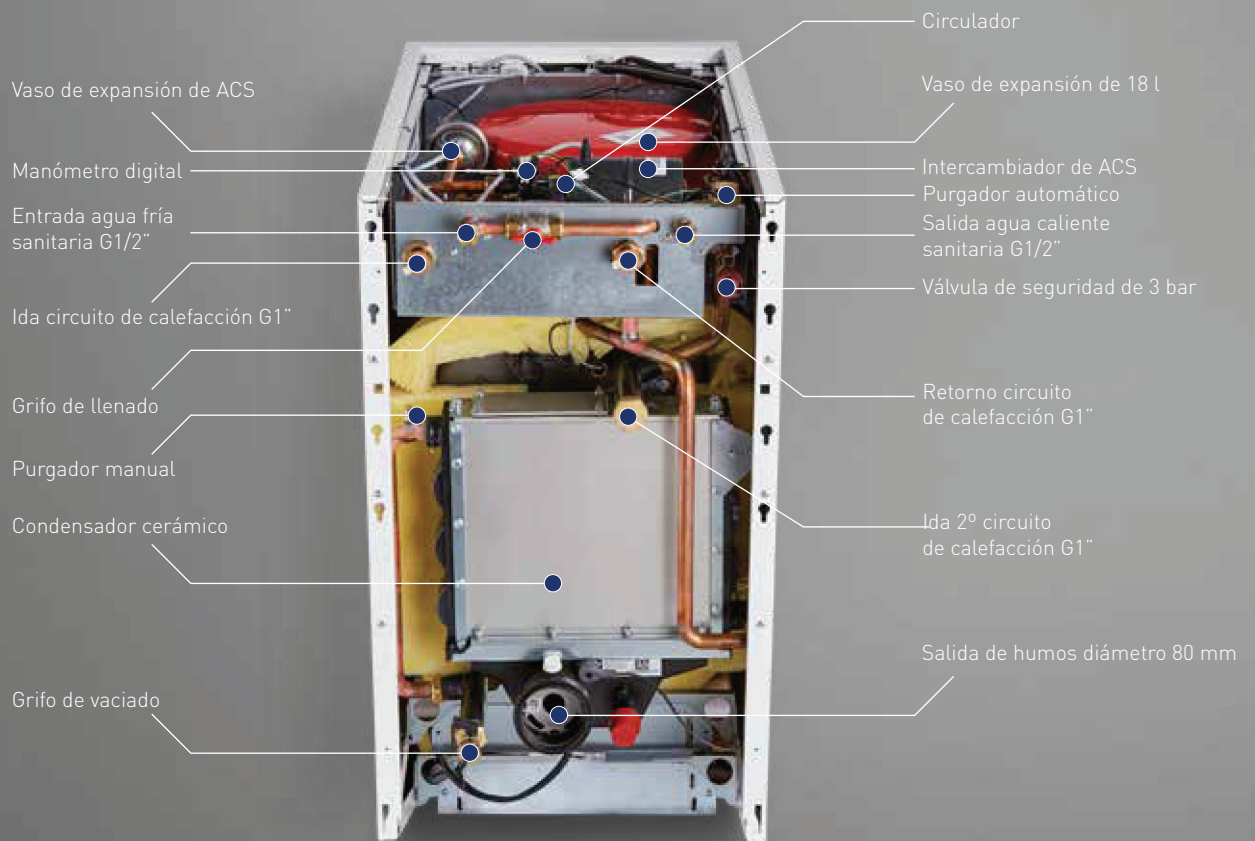
	24	32
A (mm)	957	1084
B (mm)	80	80



Argenta GTI/GTIF Condens



Argenta 24/32 GT/GTF Condens



Argenta GTI/GTIF Condens



Argenta Condens

Alto rendimiento: La gama Condens utiliza la tecnología de condensación consiguiendo elevados rendimientos, cercanos al 102% que le permite obtener ahorros de hasta un 15% respecto a calderas estándar. Su elevado rendimiento garantiza un óptimo consumo de gasóleo para conseguir el mejor confort en calefacción y agua caliente sanitaria.

Muy bajas emisiones contaminantes: la caldera incorpora un eficiente quemador de muy bajas emisiones de NOx.

Sonda exterior: suministrada de serie, que permite ajustar la temperatura de ida de la caldera a las necesidades de la instalación, consiguiendo maximizar la eficiencia de la instalación.

Confort en calefacción y ACS: los grupos térmicos con depósito para acumulación de agua caliente sanitaria Argenta GTA integran una muy avanzada electrónica que permite un control ajustado de la temperatura de calefacción y de ACS.

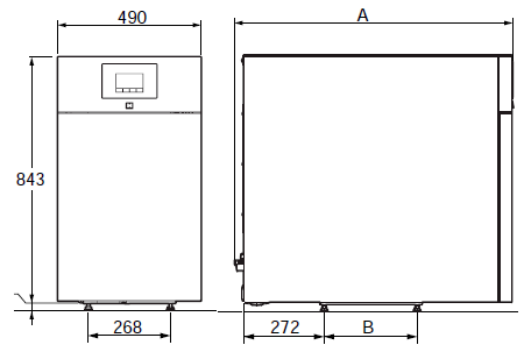
Fácil de instalar: los modelos hasta 32 kW integran vaso de expansión, válvula de seguridad, manómetro digital y circulador de alta eficiencia.

Robustez, durabilidad y fiabilidad: La caldera integra un cuerpo de fundición y materiales de alta calidad para garantizar una larga

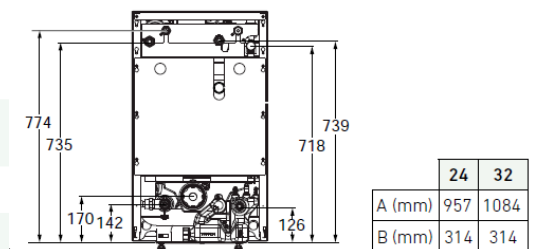


Argenta GTI Condens

	24	32
Potencia térmica nominal agua caliente	kW 23,0	30,7
Potencia térmica nominal Calefacción 80/60°C	kW 23,0	30,7
Potencia térmica nominal Calefacción 50/30°C	kW 24,2	32,3
Rendimiento a potencia nominal 80/60°C	% 96,0	95,8
Rendimiento con carga parcial del 30% 50/30°C	% 101,5	101,5
Volumen acumulador	l -	-
Producción ACS ΔT=30°C	l/min 11,0	14,7
Producción ACS en 10 minutos ΔT=30°C	l -	-
Peso neto aproximado	kg 225/227	253/255
Clase de eficiencia en Calefacción	A	A
Clase de eficiencia en ACS/ Perfil demanda	B/XL	B/XL
Ø Salida de humos	mm 80	80
Referencia GTI/GT/GTA	7607172	7612395
Forma de suministro	En un solo bulto	En un solo bulto
Ref. GTIF/GTF/GTAF (salida 2x80 mm)	7223595	7223596
Forma de suministro	En dos bultos (caldera GTI + kit conversión a salida estancia 2x80)	



Nota: Para circuitos de suelo radiante, en los modelos GTI es obligatorio la instalación de una válvula mezcladora.



	Longitudes máximas de chimenea			
	Aspiración en sala		Conductos concéntricos	Doble conducto
	80	110	80/125	80
Argenta Condens 24	L = 15m	-	L = 12m ⁽¹⁾	L1+L2<16m L2<8m
Argenta Condens 32				
Argenta Condens 40	-	L = 20m	-	-
Argenta Condens 50				

(1) Con un conducto horizontal que no supere los 8 m.
L1 = conducto salida de humos
L2 = conducto entrada del aire de combustión

Por cada codo de 87° DN 80mm hay que restar 1,9 m a la longitud de la chimenea y para DN 110 hay que restar 2 m.
Por cada codo de 45° DN 80mm hay que restar 1,2 m a la longitud de la chimenea y para DN 110 hay que restar 1,5 m.
Por cada metro adicional de conducto horizontal hay que restarle 1,2 m a la longitud vertical Lmáx.

BAXI ofrece una verificación gratuita de la Puesta en Marcha de la caldera, realizada, a petición del usuario, por el Servicio Oficial de Asistencia Técnica BAXI.

Curva del circulador incluido en modelos GTI y GTIF

