

BAXI
LA NUEVA CLIMATIZACIÓN



GRUPOS TÉRMICOS DE GASÓLEO
líderes en climatización

LA NUEVA CLIMATIZACIÓN

Somos una compañía líder en sistemas de climatización para el hogar. Desarrollamos soluciones eficientes e innovadoras, priorizando el uso de energías renovables con el objetivo de impulsar el ahorro energético, sin renunciar a un atractivo diseño de nuestros productos y a incorporar las mejores prestaciones.

En el año 2005, BAXI adquirió la división de calefacción de ROCA, compañía pionera en la introducción de la calefacción en España en el año 1917, convirtiéndose así en la empresa de referencia del sector en la Península Ibérica. Actualmente, se encuentra integrada en el grupo BDR Thermea, presente en más de 70 países. Estamos a tu disposición en nuestras sedes corporativas de Madrid, Barcelona y Lisboa.



POR SU EFICACIA, LA CONDENSACIÓN CONVENCE

Debido al cambio normativo de 2015 solo es posible fabricar calderas de muy alto rendimiento como es el caso de la calderas de condensación, capaces de aprovechar parte de la energía que antes se desaprovechaba. Además su impacto medioambiental es mínimo.

BAXI y el grupo BDR Thermea lidera a nivel europeo la fabricación de este tipo de calderas.



HAY MUCHOS TIPOS DE HOGARES, POR ESO ES TAN AMPLIA NUESTRA GAMA.

Si existiera un solo tipo de hogar, sería muy fácil. Pero como no es así, nos gusta tener que superarnos y ofrecer una gama que satisfaga cualquier necesidad. Así, sea cual sea el hogar, tenemos una solución. Nuestra gama abarca desde un modelo sencillo como la Gavina Plus hasta una de las calderas más avanzadas como la Argenta Condens.

FIABILIDAD RIMA CON TRANQUILIDAD

Cuando en tus productos logras unir la tecnología más avanzada a la calidad de tus materiales solo puedes conseguir una cosa: una gran fiabilidad. Y eso nos lleva a disfrutar de una gran tranquilidad evitando reparaciones y complicaciones desagradables y molestas.





RENDIMIENTO Y AHORRO: UNA GRAN PAREJA

Los grupos térmicos BAXI hacen disfrutar de un nivel de rendimiento muy elevado. Y no lo decimos nosotros. Así lo acredita la clase de eficiencia A otorgada por la directiva Europea ErP.

Gracias a su diseño se optimiza el intercambio de calor y se maximiza el aprovechamiento de la energía de los humos generados en la combustión.

MILLONARIOS EN LA CONFIANZA DE NUESTROS CLIENTES.

Cuando millones de usuarios en todo el mundo disfrutan de tus productos y confían en tu trabajo te dan energía para seguir mejorando día a día. BAXI pertenece al grupo de climatización BDR Thermea que, con más de 100 años de experiencia, es un referente en Europa en la fabricación de grupos térmicos de gasóleo.



MÁS CONTROL, MÁS PRESTACIONES. ASÍ DE FÁCIL.

Los grupos térmicos BAXI cuentan con una avanzada tecnología que permite optimizar su funcionamiento. Con ello conseguimos mayores niveles de confort y eficiencia con termostatos modulantes y sondas exteriores.

Gracias a otros accesorios hidráulicos y de evacuación se puede completar la instalación de las calderas y facilitar y flexibilizar esta tarea.







ARGENTA

RENDIMIENTO EFICAZ. EFICACIA QUE RINDE

Alto rendimiento, bajo consumo. Este es el caso de las calderas Argenta Condens, que gozan de la mayor calificación energética dentro de las calderas de gasóleo, convirtiendo su sostenibilidad en ahorro.

UNA FIEL COMPAÑERA

Su cuerpo de fundición asegura una gran durabilidad. En los modelos Condens su condensador cerámico es capaz de resistir el ácido de los condensados que produce el gasóleo. Además su sencilla instalación similar a la de una caldera de gas mural, hará que solo sea necesario realizar las conexiones hidráulicas y de chimenea.

LA TEMPERATURA BAJO CONTROL

Su cuadro de control digital de manejo intuitivo permite el control de hasta dos circuitos de calefacción. Y su sonda exterior de serie en los modelos Condens, para modificar la consigna de la temperatura de ida y optimizar el rendimiento, completa las prestaciones de las calderas Argenta.

Alto rendimiento:

Los grupos térmicos de gasóleo Argenta Eco consiguen elevados rendimientos al poder trabajar a baja temperatura, esto permite ahorrar en consumo de combustible.

Puede trabajar con sonda exterior (suministrada como accesorio) que permite ajustar la temperatura de ida de la caldera, consiguiendo maximizar la eficiencia de la instalación.

Robustez, durabilidad y fiabilidad:

El cuerpo de la caldera es de fundición, material de alta calidad que garantiza una muy extensa vida útil del grupo térmico.

Las Argenta GTA disponen de un acumulador fabricado en acero esmaltado que incluye un ánodo de protección de magnesio, aunque permite instalar un kit de protección electrónico para disminuir las tareas de mantenimiento.

Argenta Eco		GTA			GTAF (estanca 2x80)		
		24/110l	24/160l	32/160l	24/110l	24/160l	32/160l
Potencia térmica nominal agua caliente	kW	22,4	22,4	29,8	22,4	22,4	29,8
Potencia térmica nominal calefacción 80/60°C	kW	22,4	22,4	29,8	22,4	22,4	29,8
Potencia térmica nominal calefacción 50/30°C	kW	-	-	-	-	-	-
Rendimiento a potencia nominal 80/60°C	%	93,3	93,3	93,1	93,3	93,3	93,1
Rendimiento con carga parcial del 30% 50/30°C	%	97,3	97,3	96,6	97,3	97,3	96,6
Volumen acumulador	l	110	160	160	110	160	160
Producción ACS $\Delta T = 30^{\circ}C$	l/min	-	-	-	-	-	-
Producción ACS en 10 minutos $\Delta T = 30^{\circ}C$	l	192	245	250	192	245	250
Peso neto aproximado	kg	240	256	301	242	258	303
Clase de Eficiencia en Calefacción		B	B	B	B	B	B
Clase de Eficiencia en ACS / Perfil de demanda		B / XL	B / XL	B / XL	B / XL	B / XL	B / XL
Longitud máxima conducto 80 mm	m	15	15	15	15	15	15

ACCESORIOS:

Acumulador de 150 litros de acero inoxidable para instalar debajo de calderas Argenta GT 24 y 32 kW.

Acumulador de 150 litros de acero inoxidable con protección catódica para instalar debajo de calderas Argenta GT 24 y 32 kW.

Accesorios de conexión con V3V para acumulador Inox con caldera Argenta GT 24 y 32 kW.

Kit para acumulador externo con válvula de 3 vías (sonda de ACS, válvula de 3 vías y conectores placa electrónica).

Confort en calefacción y ACS:

Los grupos térmicos de producción de agua caliente sanitaria Argenta GTA y GTI Eco integran una electrónica muy avanzada que permite un control ajustado de la temperatura de calefacción y de ACS.

El acumulador de las versiones GTA otorga un plus de confort en agua caliente.

Fácil de instalar:

Las versiones GTA/F, GTI/F y las versiones de hasta 32 kW de las GT/F integran vaso de expansión, válvula de seguridad, manómetro digital y circulador de alta eficiencia.

Bajas emisiones contaminantes:

La caldera incorpora un quemador de muy bajas emisiones de NOx.

GTI		GTIF (estanca 2x80)		GT		GTF (estanca 2x80)	
24	32	24	32	24	32	24	32
22,4	29,8	22,4	29,8	22,4	29,8	22,4	29,8
22,4	29,8	22,4	29,8	22,4	29,8	22,4	29,8
-	-	-	-	-	-	-	-
93,3	93,1	93,3	93,1	93,3	93,1	93,3	93,1
97,3	96,6	97,3	96,6	97,3	96,6	97,3	96,6
-	-	-	-	-	-	-	-
11,0	14,7	11,0	14,7	-	-	-	-
-	-	-	-	-	-	-	-
186	213	188	215	166	191	168	193
B	B	B	B	B	B	B	B
B/ XL	B/ XL	B/ XL	B/ XL	B/ XL	B/ XL	B/ XL	B/ XL
15	15	15	15	15	15	15	15

Kit para acumulador externo con segundo circulador (sonda de ACS y conectores placa electrónica).

Kit salida concéntrica 80/125 mm Argenta Condens 24 y 32 (no versiones F).

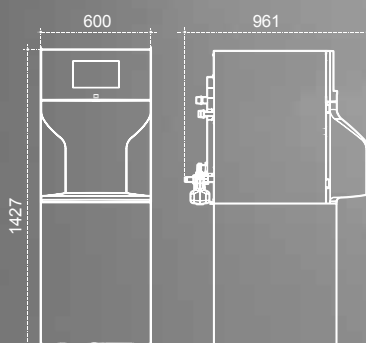
Control electrónico de hasta 1 circuito de calefacción con válvula mezcladora. Kit tester de ánodo para Argenta GTA.

Kit protección catódica electrónica para Argenta GTA.

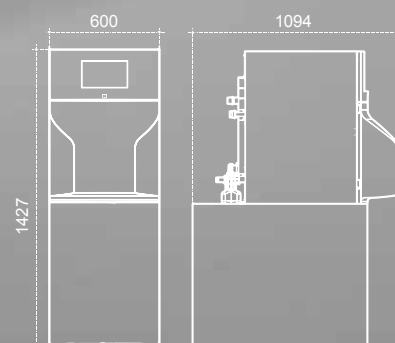


Argenta GTA/GTAF Eco

24 / 110 l



24 / 160 l
32 / 160 l



Cuadro de control digital

Interruptor de encendido

Orificio para barra de transporte

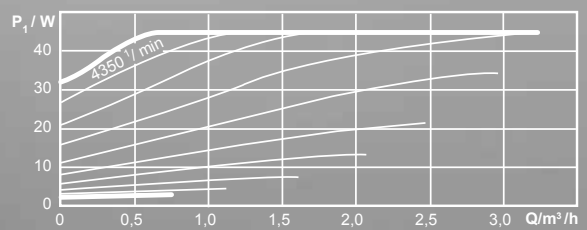
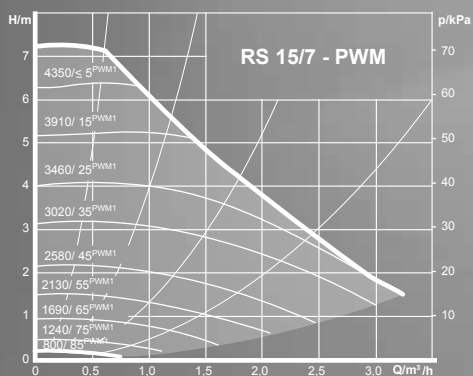
Cuerpo de la caldera

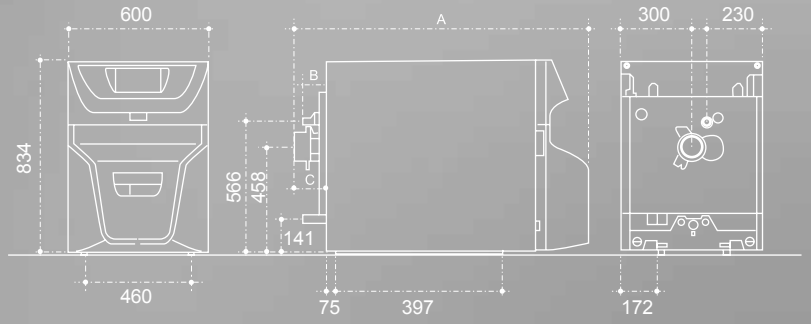
Quemador de bajas emisiones de NOx

Orificio para barra de transporte

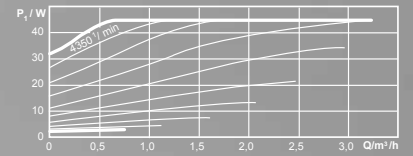
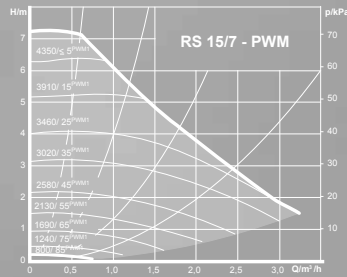
Depósito acumulador de ACS

Argenta GTA/GTAF Eco

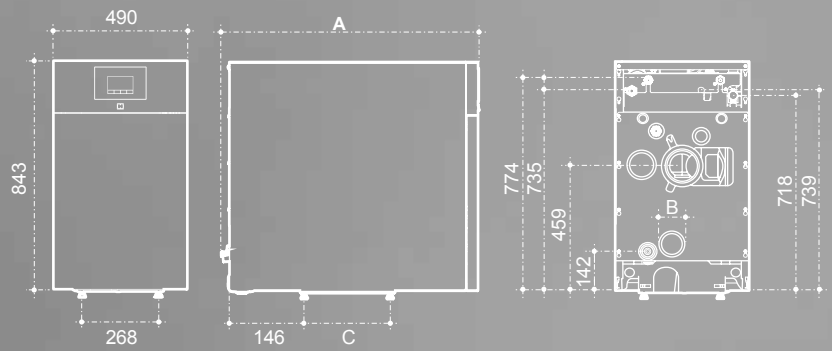




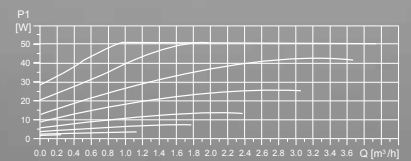
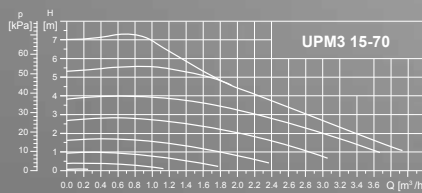
Dimensiones (mm)	A	B	C
24 GT	985	102	146
32 GT	1112	229	272



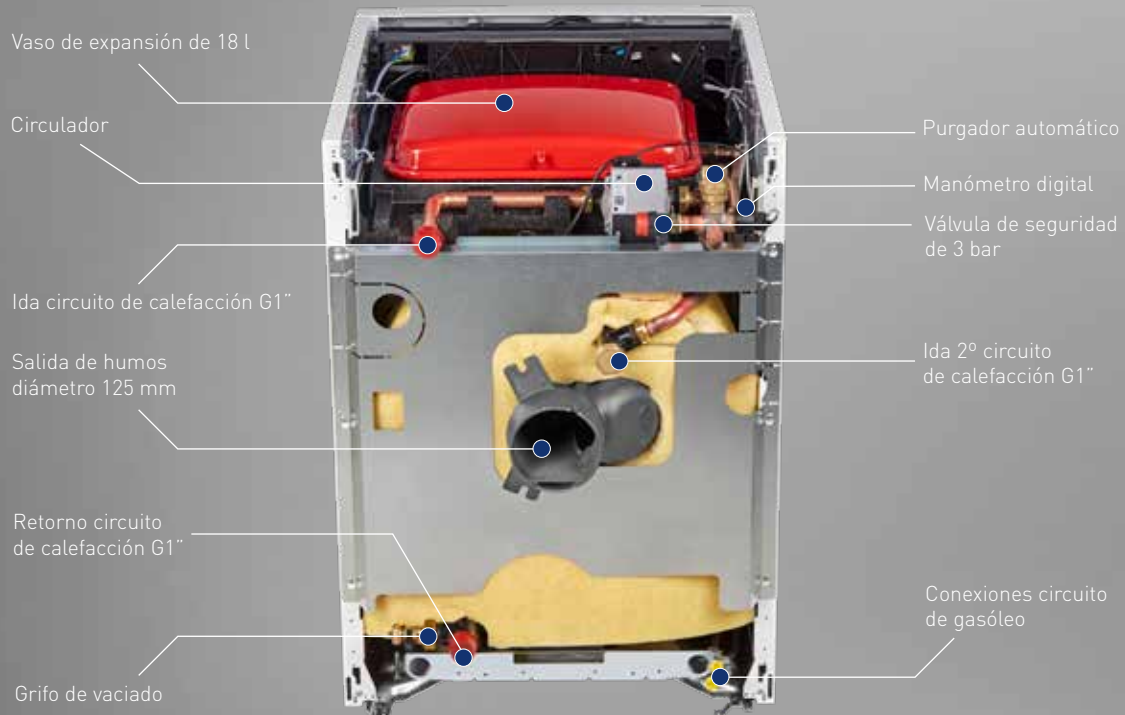
Argenta GT/GTF Eco



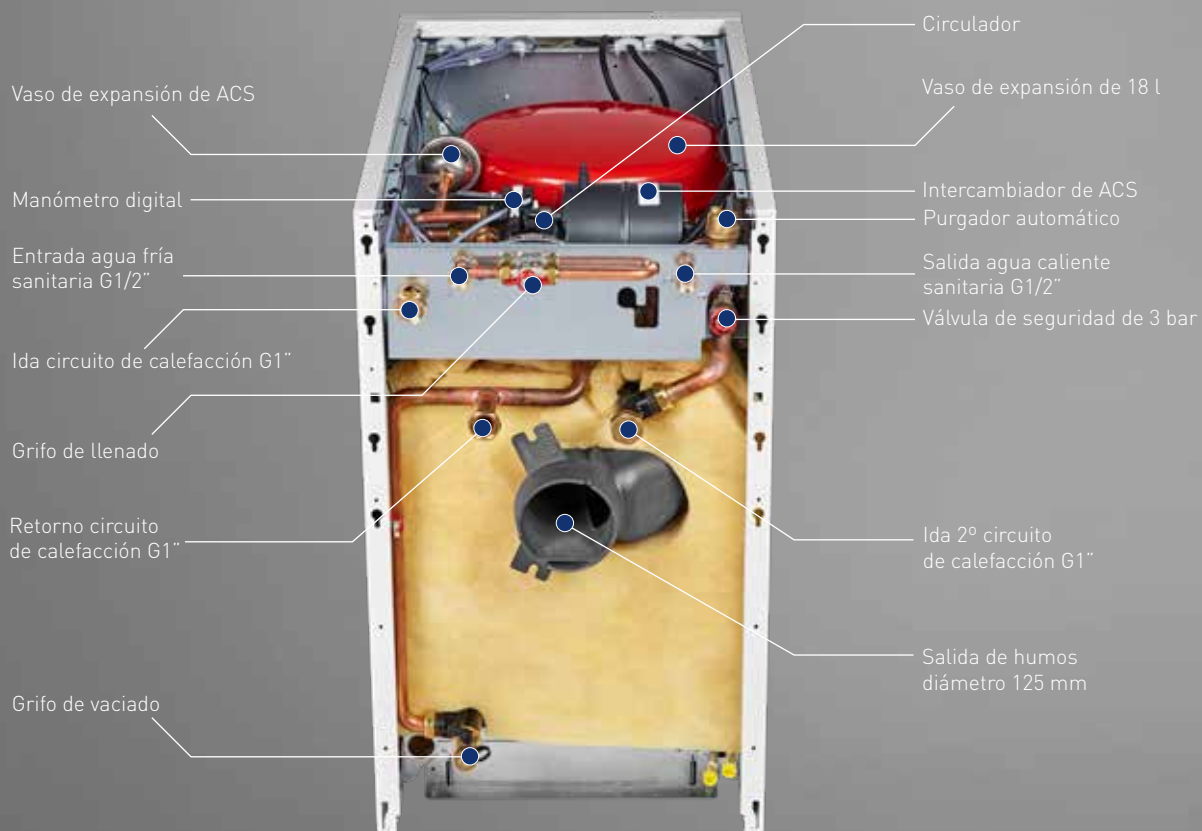
	24	32
A (mm)	983	1110
B (mm)	125	125
C (mm)	441	568



Argenta GTI/GTIF Eco



Argenta 24/32 GT/GTF Eco



Argenta GTI/GTIF Eco



Argenta Eco

Alto rendimiento: La gama Eco son calderas de baja temperatura con un elevado rendimiento para garantizar un óptimo consumo de gasóleo para conseguir el mejor confort en calefacción y agua caliente sanitaria.

Muy bajas emisiones contaminantes: la caldera incorpora un eficiente quemador de muy bajas emisiones de NOx.

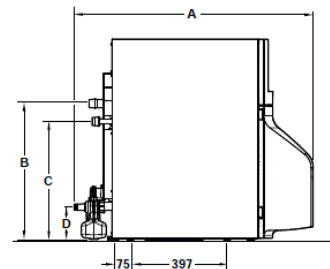
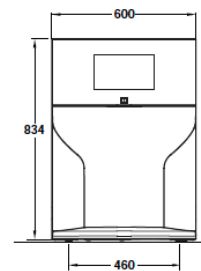
Confort en calefacción y ACS: los grupos térmicos con depósito para acumulación de agua caliente sanitaria Argenta GTA integran una muy avanzada electrónica que permite un control ajustado de la temperatura de calefacción y de ACS.

Fácil de instalar: los modelos hasta 32 kW integran vaso de expansión, válvula de seguridad, manómetro digital y circulador de alta eficiencia.



Argenta GT Eco

	24	32	
Potencia térmica nominal agua caliente	kW	-	-
Potencia térmica nominal Calefacción 80/60°C	kW	22,4	29,8
Potencia térmica nominal Calefacción 50/30°C	kW	24	32
Rendimiento a potencia nominal 80/60°C	%	93,3	93,1
Rendimiento con carga parcial del 30% 50/30°C	%	97,3	96,6
Volumen acumulador	l	-	-
Producción ACS ΔT=30°C	l/min	-	-
Producción ACS en 10-minutos ΔT=30°C	l	-	-
Peso neto aproximado	kg	166/168	191/193
Clase de eficiencia en Calefacción		B	B
Clase de eficiencia en ACS/ Perfil demanda		-	-
Ø Salida de humos	mm	125	125
Referencia GTI/GT/GTA		7621304	7621305
Forma de suministro (1)		En un solo bulto	En un solo bulto
Ref. GTIF/GTF/GTAF (salida 2x80 mm)		7676978	7676979
Forma de suministro (1)		En dos bultos (caldera GTI + kit conversión a salida estanca 2x80)	



	24	32
A (mm)	985	1112
B (mm)	566	566
C (mm)	141	141

(1) Si se requiere sonda exterior, se debe solicitar la referencia 138000133.

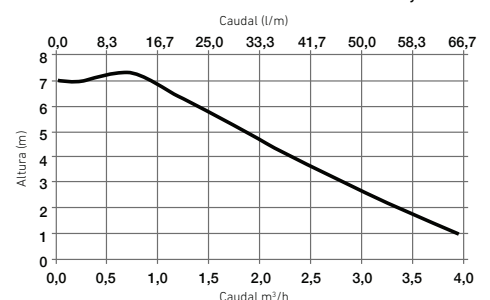
	Longitudes máximas de chimenea	
	Conductos concéntricos	Doble conducto
Argenta Eco 24	80/125	80
Argenta Eco 32	L = 12m ⁽²⁾	L1+L2<16m L2<8m

(2) Con un conducto horizontal que no supere los 8 m.

Por cada codo de 87° DN 80mm hay que restar 1,9 m a la longitud de la chimenea y para DN 110 hay que restar 2 m. Por cada codo de 45° DN 80mm hay que restar 1,2 m a la longitud de la chimenea y para DN 110 hay que restar 1,5 m. Por cada metro adicional de conducto horizontal hay que restarle 1,2 m a la longitud vertical Lmáx.

El dimensionamiento de la chimenea para configuraciones atmosféricas, debe ser el adecuado para producir el tiro necesario que permita disponer en la base de la chimenea (a la salida de la caldera), de una depresión /tiro de 5 Pa.

Curva del circulador incluido en modelos GTI y GTIF



DISEÑO ECOLÓGICO

La ErP es la norma que se aplica en los 30 estados miembros del área de influencia económica de la Unión Europea desde septiembre de 2015 para equipos de menos de 400 kW de potencia.

Establece los requisitos medioambientales y de eficiencia energética que deben cumplir los equipos para ser vendidos e instalados en la Unión Europea y llevar la marca CE.

En ella se definen los niveles mínimos de eficiencia de los equipos, las emisiones máximas de NOx, el nivel mínimo de aislamiento en acumuladores de ACS y el nivel de ruido en bombas de calor.

De esta forma, en nuestro mercado solo pueden fabricarse generadores de alta eficiencia y bajas emisiones..

ETIQUETADO ENERGÉTICO

Con la entrada en vigor de la ErP, todos los equipos de potencia inferior a 70 kW deben disponer de una etiqueta energética que facilite a los consumidores comparar datos de consumo energético,

prestaciones y otras características de manera fiable, sencilla y equiparable. Las etiquetas energéticas de las calderas murales de condensación incluyen la siguiente información:

Eficiencia estacional:

La eficiencia estacional se indica con una letra y un color que identifica el nivel de eficiencia del equipo de calefacción, siendo A⁺⁺ la mejor calificación energética.

Eficiencia en ACS:

Con una letra y un color se identifica el rendimiento en la producción de agua caliente sanitaria según el perfil de consumo declarado, siendo A la mejor calificación energética.

Perfil de consumo:

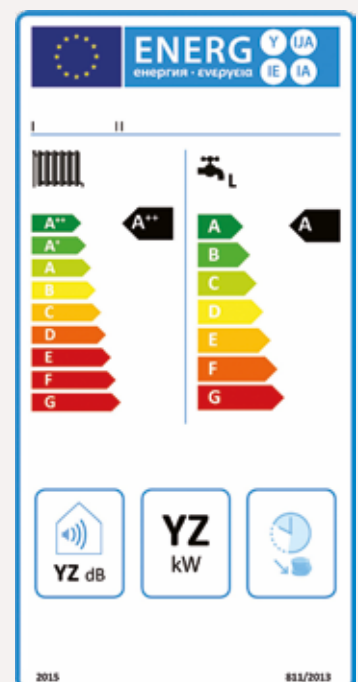
Con una letra se define la producción de ACS declarada de la caldera (como las tallas de ropa).

Nivel de ruido:

El nivel de ruido también aparecerá medido en dB, pues para las bombas de calor existe un límite máximo de ruido.

Potencia en calefacción:

La potencia en calefacción se mostrará de forma nominal en kW.



ACCESORIOS

BAXIConnect

El termostato inteligente BAXI Connect permite controlar las calderas desde los dispositivos móviles a través de la aplicación BAXIConnect. El objetivo es estar siempre conectado al equipo de calefacción para poder encenderlo y apagarlo conforme a tus necesidades, así como estar informado de parámetros como el consumo de energía o posibles anomalías.

La aplicación BAXIConnect se vincula al termostato ambiente BAXI Connect por medio de conexión WI-Fi, necesaria en la vivienda para su control a distancia.

Este se puede instalar como termostato modulante u on/off. Su funcionamiento como termostato modulante depende del modelo de termostato elegido y de la caldera seleccionada según la tabla de compatibilidades. Por el contrario con el conexionado a través del contacto on/off podrá funcionar con cualquier modelo de caldera de gas o gasóleo o bomba de calor del mercado.

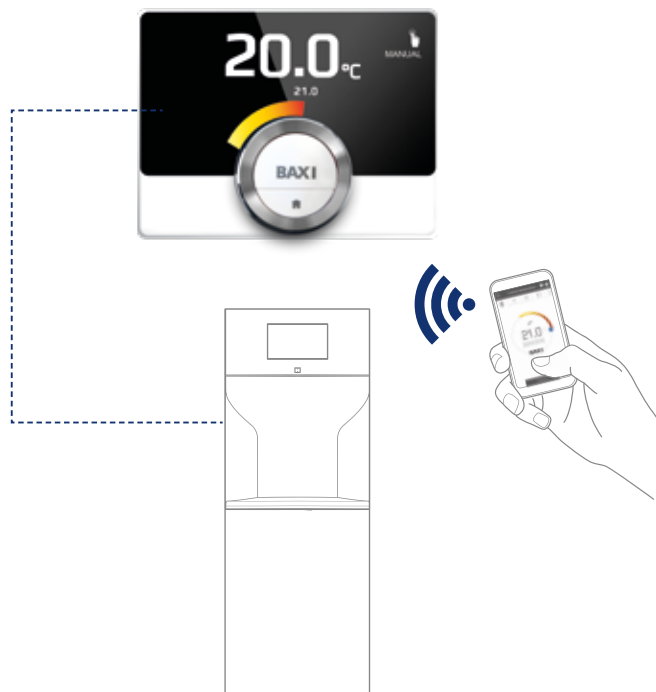


Prestaciones:

- Visualización y control de la temperatura
- Programación semanal con definición de franjas de 10 minutos a cualquier temperatura deseada, con tres programaciones diferentes
- Programación de vacaciones
- Modo Manual / Auto / Paro (anti-helada)

Prestaciones adicionales con conexión modulante:

- Funcionamiento sin pilas, alimentación 24 VDC a través del bus de comunicación
- Información de anomalías de la caldera
- Información de la presión y temperatura de la caldera
- Visualización de la temperatura exterior (necesario instalar sonda exterior)
- Control y regulación de agua caliente
- Información sobre el consumo de energía



	Modelo de termostato - TXM10C - TXM	
	LIDIA / GAVINA	ARGENTA
Clasificación ErP	IV	VI
Tipo termostato	TPI	MOD
Sonda exterior	-	SI
Contribución a la eficiencia según ErP	2%	3,50%

SERVICIOS PARA EL PROFESIONAL

FORMACIÓN

El sector de la climatización exige un esfuerzo constante en innovación y puesta al día acorde a la evolución de unos productos que ofrecen cada vez más y mejores prestaciones.

Por eso, en BAXI tenemos el compromiso de formar, de manera continuada y gratuita, a todos aquellos profesionales técnicos con una alta capacitación, para que puedan ofrecer plena confianza a nuestros usuarios y una total garantía de éxito.

Los cursos teórico-prácticos que ofrecemos en nuestros Centros de Formación son impartidos por personal cualificado, que dispone de todos los medios necesarios para actualizar y transmitir conocimientos técnicos sobre sistemas, proyectos, diseño de instalaciones y mantenimiento de aparatos de calefacción.

Miles de profesionales han pasado ya por nuestras aulas. Por ello, nos sentimos orgullosos de contribuir a la mejora de las capacidades de los profesionales con cursos como **BAXI Connect Pro**, para convertirte en experto en climatización conectada.

Centro de Formación Madrid

Camarmilla, s/n
28806 Alcalá de Henares (Madrid)
Tel. 91 887 2889
Fax. 91 887 2896

Centro de Formación Barcelona

Carrer Manganès, 2,
08755 Castellbisbal (Barcelona)
Tel. 93 413 3920

Centro de Formación Oviedo

Pérez Galdós, 14
33012 Oviedo (Asturias)
Tel. 98 528 0642
Fax. 93 638 1269

CLUB BAXI FIDELITY

En el Club BAXI Fidelity queremos premiar tu compromiso y confianza con distintos beneficios: tendrás regalos seguros acumulando puntos, los cuales, podrás consultar en el catálogo online disponible en nuestra web. También tendrás otros premios en metálico con la tarjeta del Club, promociones exclusivas, sorteos, concursos y mucho más.

El Club BAXI Fidelity te mantiene informado en primicia y de forma permanente de las noticias del sector y de la marca. Además, te proporciona herramientas que te serán de gran ayuda a la hora de valorar los proyectos con tus clientes, como la estimación de ahorros energéticos, dimensionado de instalaciones y equipos, etc.



Ser miembro del Club BAXI Fidelity es tener material de gran ayuda: folletos específicos y personalizables para el negocio del instalador, materiales para el punto de venta, merchandising BAXI y acceso al programa de financiación para el usuario CREDICALOR.

BAXI SYSTEM

BAXI System es un servicio que se integra con el Club BAXI Fidelity para lograr una plataforma de trabajo y colaboración con los instaladores de calderas murales, permitiendo la comunicación entre los Servicios Oficiales, BAXI y tú.

Si nos informas de las calderas murales BAXI que vas instalando, el Servicio Oficial BAXI hará la puesta en marcha y las daremos de alta en la Base de Datos.

Si nuestro Servicio Oficial recibe la solicitud de cambio de caldera o de cualquier otra intervención en la instalación, se lo comunicaremos al instalador a través de email, así se pondrá en contacto con el propietario de la instalación y asegurará la intervención o cambio de caldera. Un servicio de gran ayuda para dar la mejor respuesta al cliente.

BAXI SOLUTIONS

BAXI Solutions busca dar soporte técnico y comercial a las instalaciones, guiándote desde la fase de diseño hasta la puesta en marcha para lograr la máxima eficiencia. Además, con estas herramientas será más fácil acertar en cada instalación:

Bloques BIM y CAD de las calderas y colectores solares para su inclusión en proyectos de ingeniería.

Software de selección de circuladores, vasos de expansión y accesorios para calderas de condensación.

WICA Herramienta con la que podrás obtener un primer diseño de tus instalaciones con esquemas tipo, cálculos y presupuestos.

- Resultados de los cálculos con gráficos
- Justificación de los cálculos
- Esquemas hidráulicos tipo
- Listado de materiales

CREDICALOR

En CREDICALOR ofrecemos un servicio de financiación que ponemos a disposición de los usuarios en colaboración con UNOE BANK (BBVA),

con el que financiar su instalación a medida. Una ventaja para facilitar la venta al instalador.