

ES

Grupos Térmicos

Instrucciones de Instalación, Funcionamiento y
Mantenimiento

PT

Grupos Térmicos

Instruções de Instalação, Funcionamento e
Manutenção

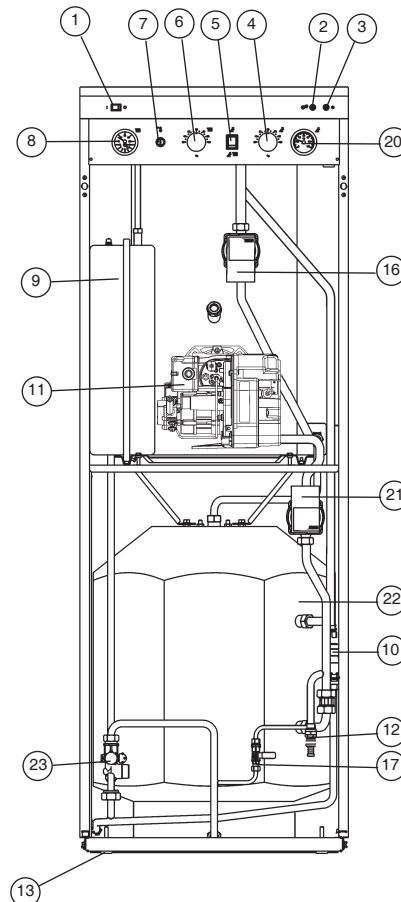
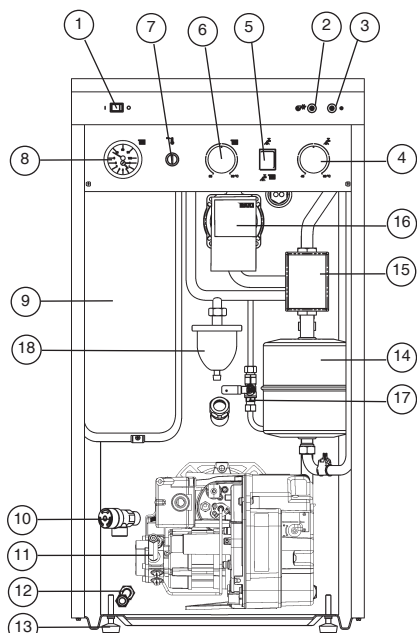
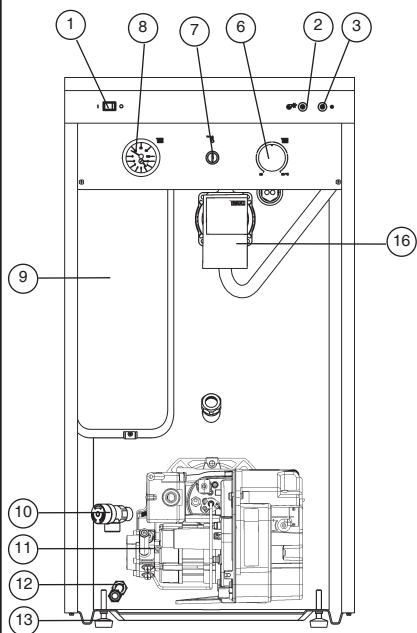


COMPONENTES PRINCIPALES / COMPONENTES PRINCIPAIS (Fig.1)

GAVINA GT Plus

GAVINA GTI Plus

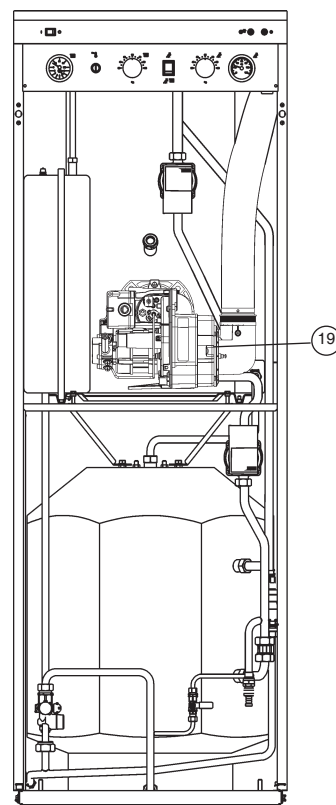
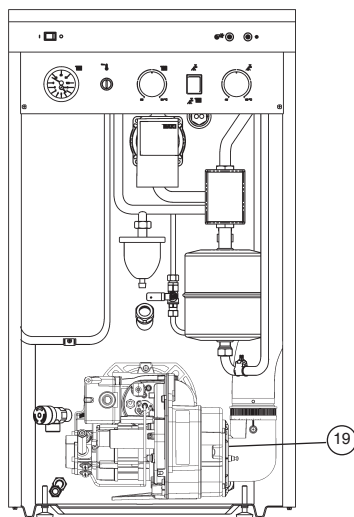
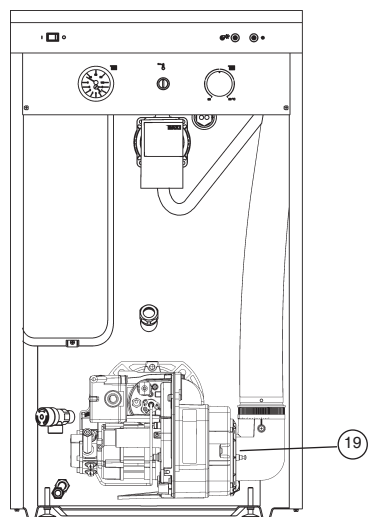
GAVINA 26 GTA Plus



GAVINA GTF Plus

GAVINA GTIF Plus

GAVINA 26 GTAF Plus

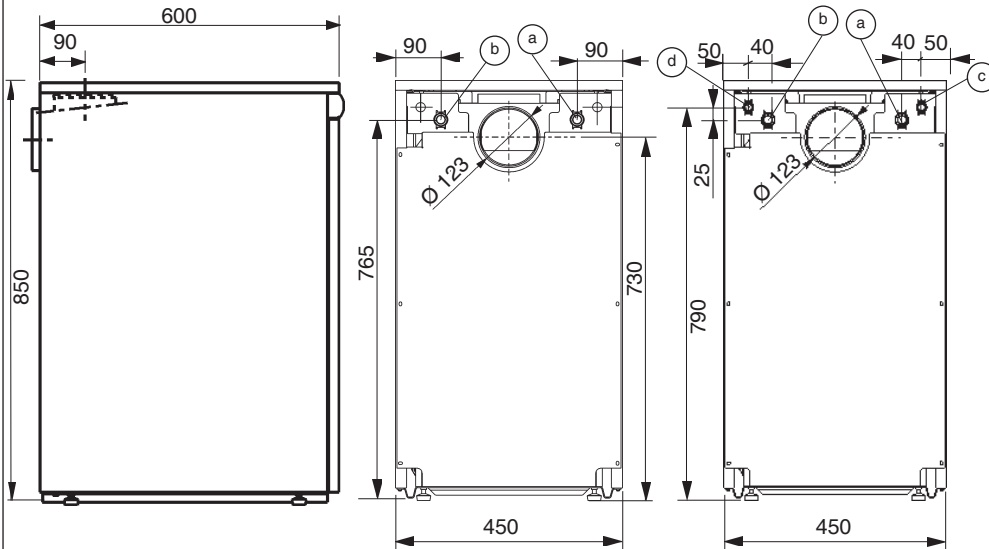


- 1 - Interruptor general / Interruptor geral
- 2 - Indicador bloqueo quemador / Indicador bloqueio queimador
- 3 - Indicador de tensión / Indicador de tensão
- 4 - Regulador temperatura ACS / Regulador temperatura AQS
- 5 - Interruptor de servicio Calefacción-ACS / Interruptor de serviço Aquecimento-AQS
- 6 - Regulador temperatura Calefacción / Regulador temperatura Aquecimento
- 7 - Termostato seguridad / Termostato segurança
- 8 - Termohidrómetro / Termohidrómetro
- 9 - Vaso expansión 10L / Vaso expansão 10L
- 10 - Válvula seguridad 1/2" / Válvula de segurança 1/2"
- 11 - Quemador / Queimador
- 12 - Grifo vaciado / Torneira de sgoto
- 13 - Pie regulable / Pé regulável
- 14 - Intercambiador ACS / Permutador AQS
- 15 - Válvula 3 vias / Válvula 3 vias
- 16 - Circulador / Circulador
- 17 - Grifo llenado / Torneira de enchimento
- 18 - Vaso expansión ACS / Vaso expansão AQS
- 19 - Toma de aire con conducto Ø80 / Toma ar com conduto Ø80
- 20 - Termómetro depósito ACS / Termómetro depósito AQS
- 21 - Circulador ACS / Circulador AQS
- 22 - Depósito ACS / Depósito AQS
- 23 - Grupo seguridad Flexbrane / Grupo segurança Flexbrane

DIMENSIONES / DIMENSÕES (Fig.2)

GAVINA GT Plus

GAVINA GTI Plus

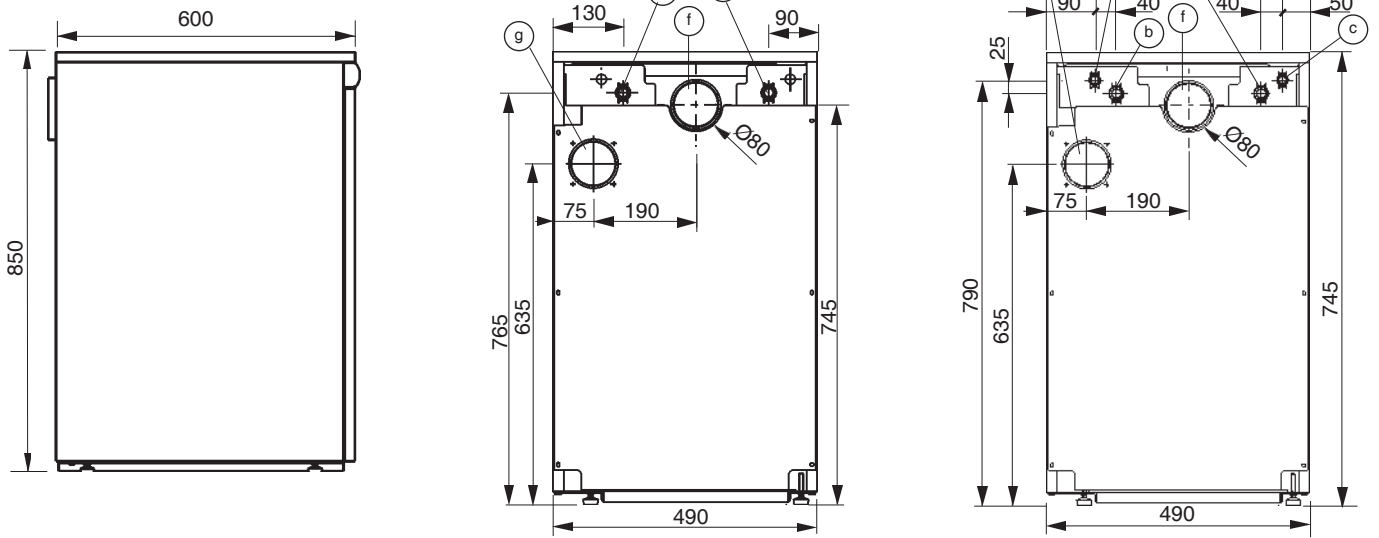


Conexiones / Conexões

- a = Retorno 3/4" / Retorno 3/4"
- b = Ida 3/4" / Ida 3/4"
- c = Entrada agua red 1/2" (3/4" en GTA) / Entrada água rede 1/2" (3/4" en GTA)
- d = Salida de A.C.S 1/2" (3/4" en GTA) / Saída de A.Q.S. 1/2 (3/4" en GTA)
- e = Desagüe 1/2" / Esgoto 1/2"
- f = Salida humos / Saída de fumos
- g = Entrada aire Ø80 / Entrada de ar Ø80

GAVINA GTF Plus

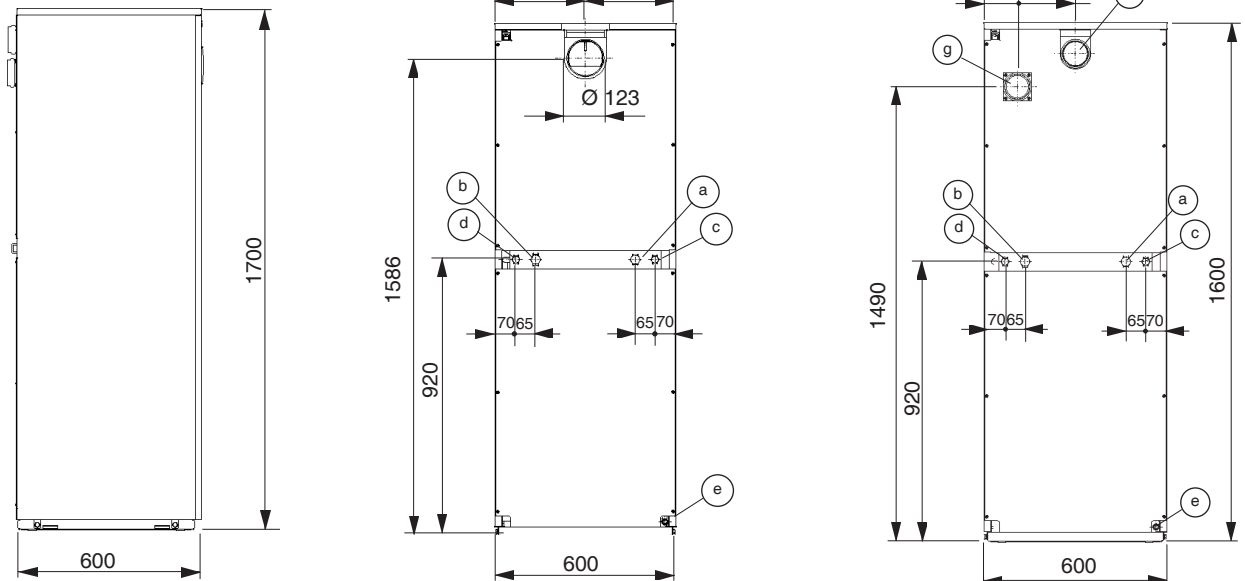
GAVINA GTIF Plus



GAVINA 26 GTA y GTAF Plus

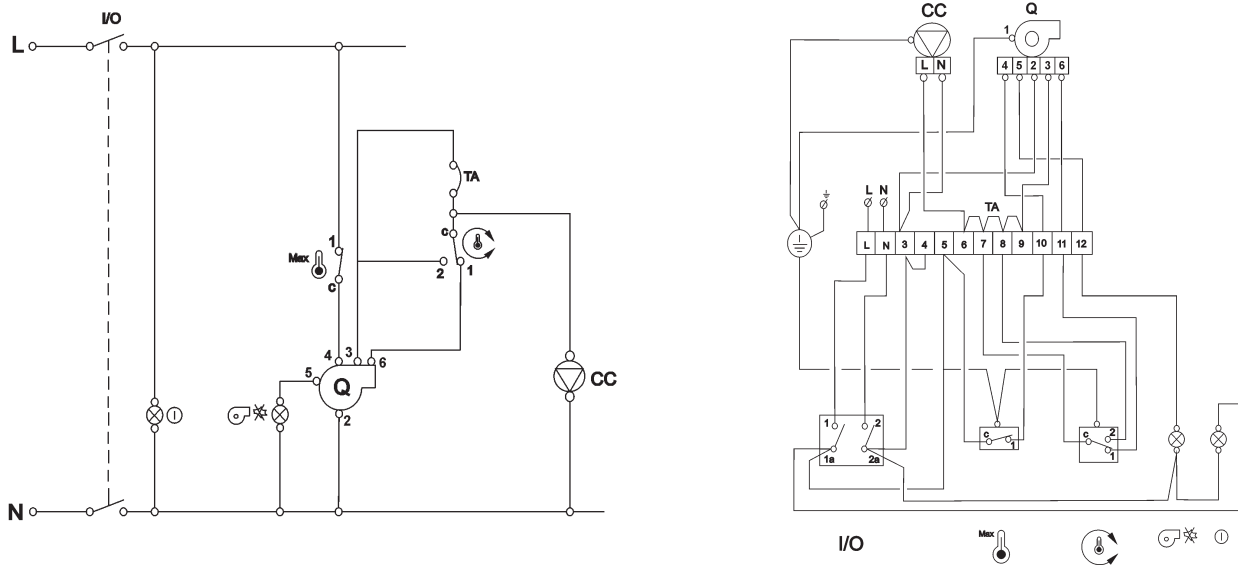
GAVINA 26 GTA Plus

GAVINA 26 GTAF Plus

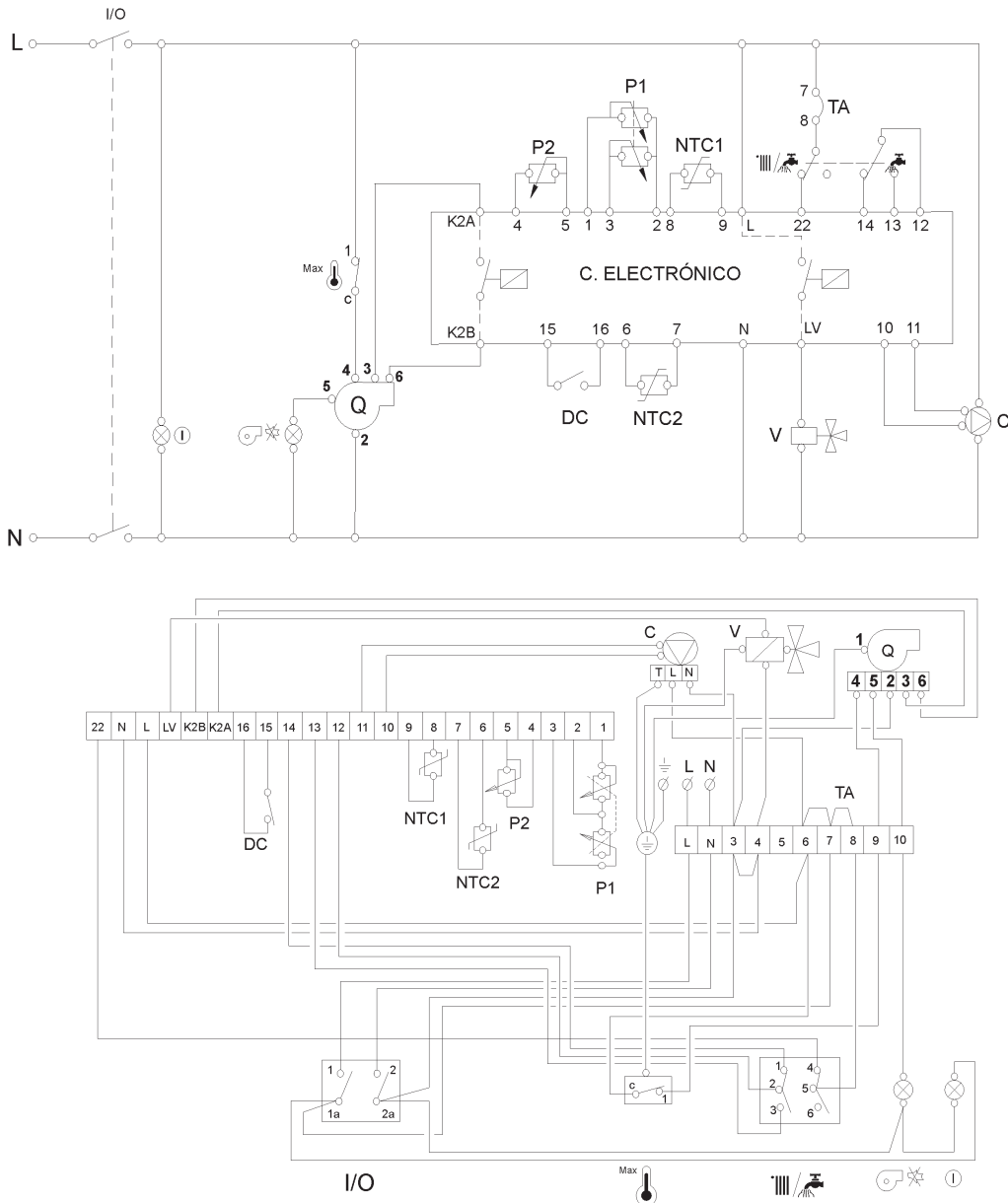


ESQUEMAS ELÉCTRICOS / ESQUEMAS ELÉTRICOS (Fig.3)

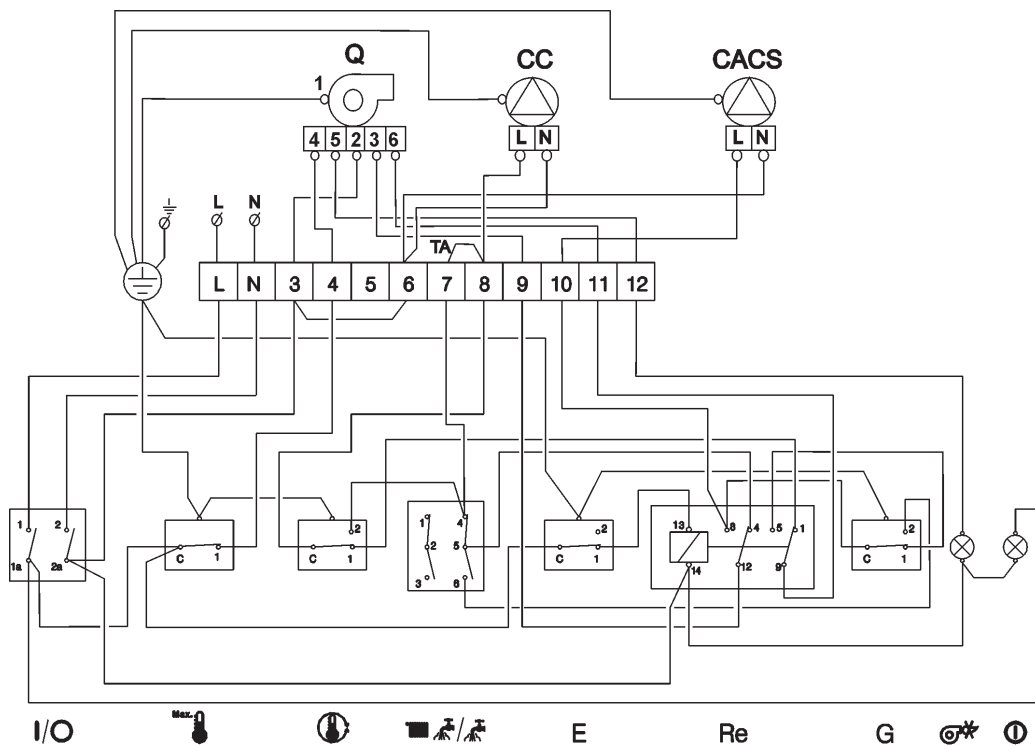
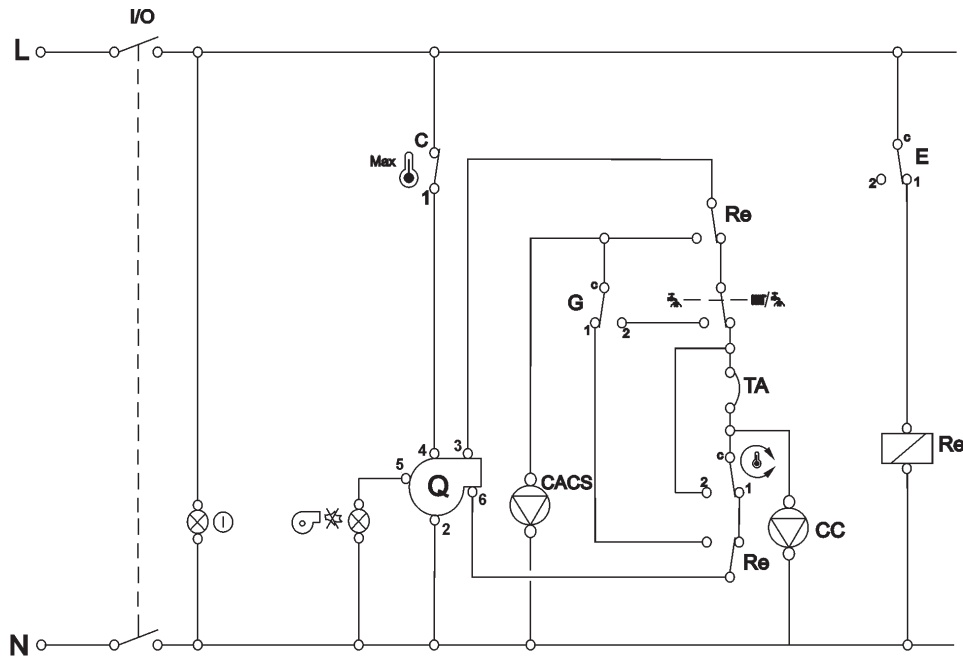
Gavina 20 GT, 20 GTF, 30 GT, 30 GTF Plus



Gavina 20 GTI, 20 GTIF, 30 GTI, 30 GTIF Plus



Gavina 26 GTA, 26 GTAF Plus

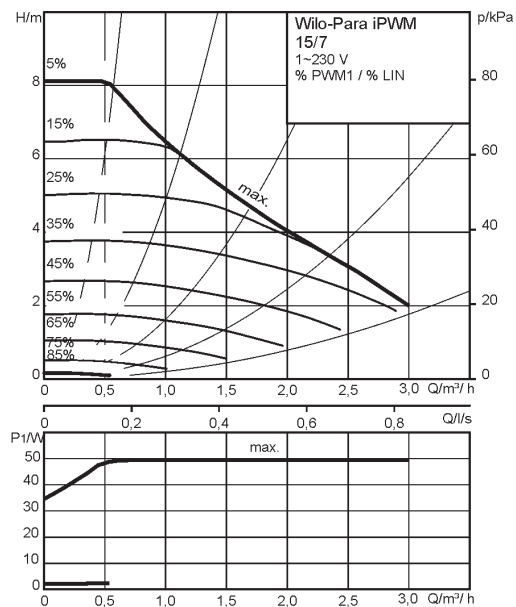


- C - Circulador / Circulador
- Q - Quemador / Queimador
- V - Válvula 3 vías / Válvula 3 vías
- TA - Termostato ambiente (opcional) / Termostato ambiente (opcional)
- P1 - Potenciómetro regulación ACS / Potenciómetro regulação AQS
- P2 - Potenciómetro regulación caldera / Potenciómetro regulação caldeira
- DC - Detector caudal / Detetor caudal
- NTC1 - Sensor ACS / Sensor AQS
- NTC2 - Sensor caldera / Sensor caldeira
- CC - Circulador Calefacción / Circulador Aquecimento
- CACS - Circulador ACS / Circulador AQS
- E - Termostato regulación ACS / Termostato regulação AQS
- Re - Relé / Relé
- G - Termostato caldera para ACS / Termostato caldeira per AQS

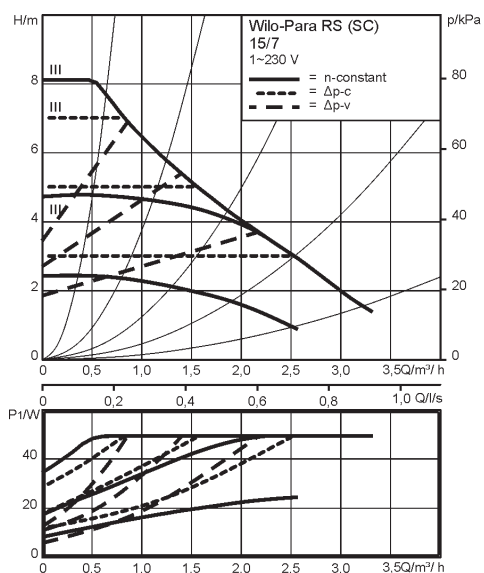
- I/O - Interruptor general / Interruptor geral
- Ⓢ - Indicador tensión / Indicador tensão
- Max - Termostato seguridad / Termostato segurança
- Ⓢ - Termostato regulación caldera / Termostato regulação caldeira
- / ■ - Interruptor servicio Calefacción-ACS / Interruptor serviço Aquecimento-AQS
- Ⓢ - Indicador bloqueo quemador / Indicador boqueio do queimador

CARACTERÍSTICAS HIDRÁULICAS CIRCULADORES / CARACTERÍSTICAS HIDRÁULICAS DO CIRCULADORES (Fig.4)

Gavina 20 GTI, 20 GTIF, 30 GTI, 30 GTIF Plus



Gavina 20 GT, 20 GTF, 30 GT, 30 GTF, 26 GTA, 26 GTAF Plus



Modelo RKC (Fig.5)



Modelo PWM (Fig.6)



Fig.7

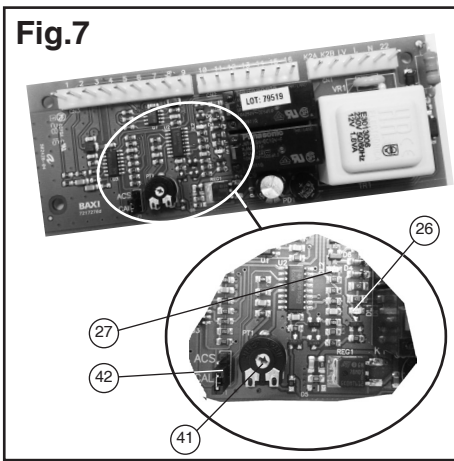


Fig.8

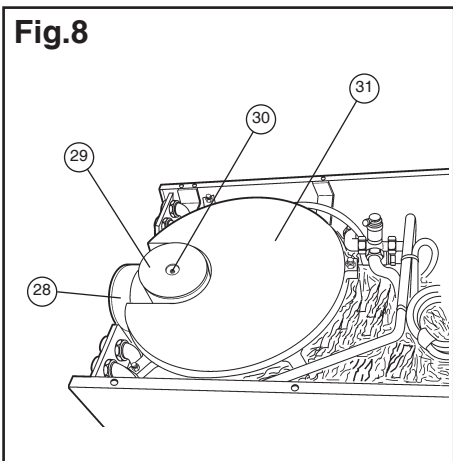


Fig.9

M: Posición funcionamiento manual /
Posição funcionamento manual
A: Posición funcionamiento automático /
Posição funcionamento automático

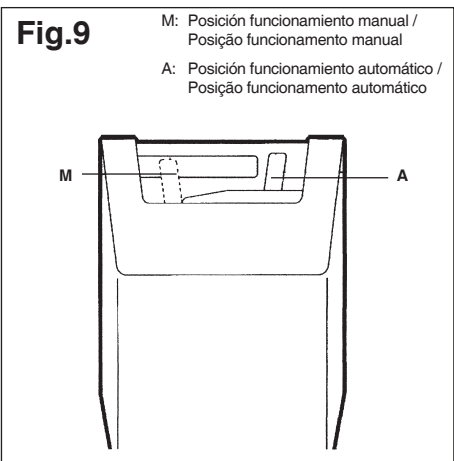


Fig.10

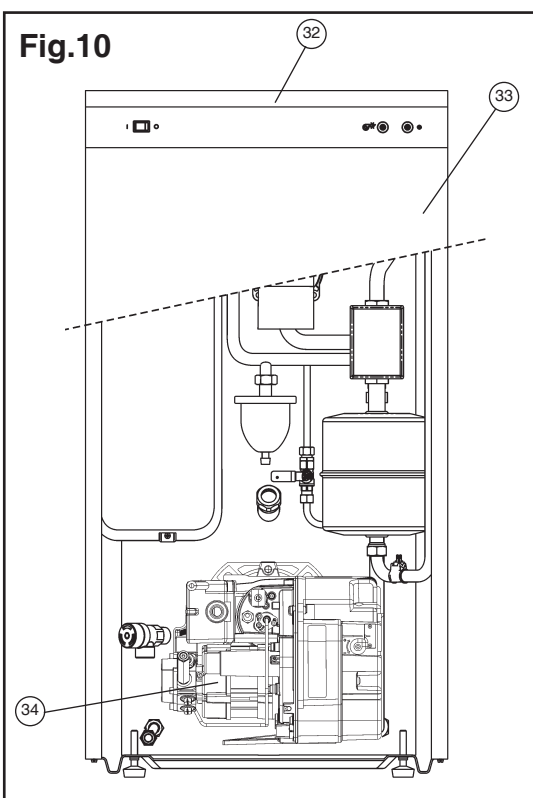


Fig.11

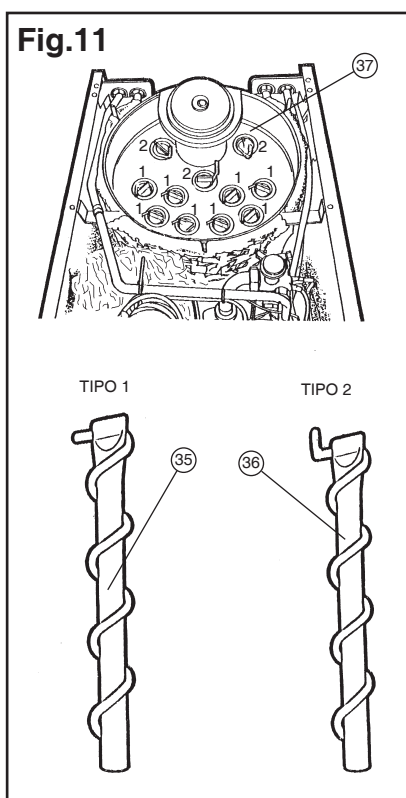


Fig.12

Conector cable quemador
Conector cabo queimador

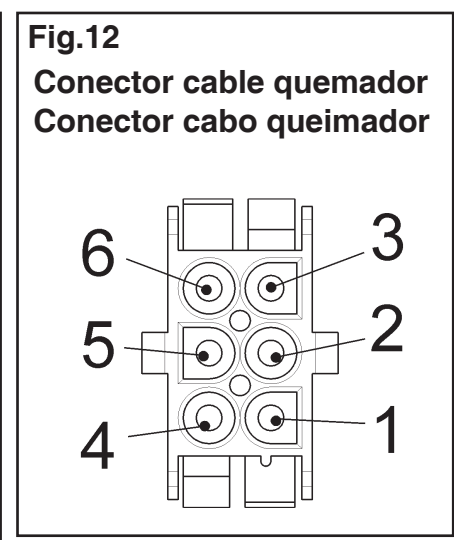
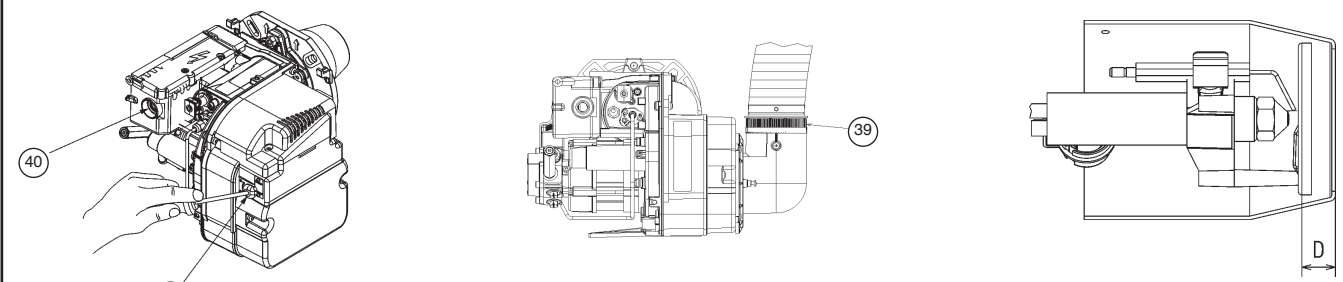


Fig.13 Ajustes quemador / Ajustes queimador



Modelos	Gavina 20 Plus	Gavina 30 Plus	Gavina 26 Plus
Quegador / Queimador	Newtronic 2RSL	Newtronic 4RSL	Newtronic 3RSL
Boquilla / Boquilha	Fluidics 0,55-80° HF	Delavan 0,75-60° W	Fluidics 0,65-80° HF
Presión / Pressão	12 bar	12 bar	13 bar
Cota D	15 mm	20 mm	18 mm
Reg. primaria aire / ar	C	--	E
Recirculación cabezal / Recirculação cabeçal	SI	NO	NO
Ajuste CO2	12 - 12,2 %		

CARACTERÍSTICAS TÉCNICAS GAVINA Plus (Tabla 1)

		20 GT	20 GTI	30 GT	30 GTI	26 GTA
		20 GTF	20 GTIF	30 GTF	30 GTIF	26 GTAF
Combustible		Gasóleo C; PCI = 10.200 Kcal/Kg; viscosidad máx 6 mm ² /s				
Tipo Caldera		Baja Temperatura				
Potencia útil nominal	kW	23,3	23,3	33,7	33,7	30,2
Consumo calorífico	kW	24,5	24,5	35,5	35,5	31,8
Rendimiento útil al 100% de la carga y Temp. Media 70°C (1)	%	95,0	95,0	94,9	94,9	95,0
Rendimiento útil al 30% de la carga y Temp. Media 50°C (1)	%	98,0	98,0	97,7	97,7	97,9
Consumo combustible a potencia nominal	Kg/h	2,07	2,07	3,00	3,00	2,68
Capacidad de agua caldera	L	29	29	24	24	24
Presión máxima de servicio:	Circuito Calefacción	bar	3	3	3	3
	Circuito ACS	bar	-	7	-	7
Temperaturas de trabajo:						
	Temperatura Ida circuito Calefacción	°C	45 - 90	50 - 90	45 - 90	50 - 90
	Temperatura mínima Retorno	°C	37	40	37	40
	Temperatura regulación ACS	°C	-	40-60	-	40-60
Vaso expansión circuito calefacción:						
	Capacidad total	L	10	10	10	10
	Precarga	bar	1	1	1	1
Vaso expansión circuito ACS:						
	Capacidad total	L	-	0,16	-	0,16
	Precarga	bar	-	3,5	-	3,5
Humos (2):						
	Caudal másico de humos	kg/s	0,0099	0,0099	0,0144	0,0144
	Resistencia circuito humos caldera	mbar	0,6	0,6	0,55	0,55
	Temperatura salida humos	°C	142	142	145	145
	Volumen cámara de combustión	m ³	0,0325	0,0325	0,0325	0,0325
	Presión en base chimenea (modelos no estancos)	mbar	≤0	≤0	≤0	≤0
Circulador de Alta Eficiencia, Clase A:						
	Número de circuladores		1	1	1	2
	IEE		≤ 0,20	≤ 0,20	≤ 0,20	≤ 0,20
	Modelo		Para 15-130/7-50/SC-12	Para 15-130/7-50/iPWM-12	Para 15-130/7-50/SC-12	Para 15-130/7-50/iPWM-12
	Tipo regulación		Δp-c	PWM	Δp-c	PWM
	Potencia eléctrica	W	3-45	3-45	3-45	3-45
Producción ACS:		Tipo	--	Instantáneo	--	Instantáneo
	Capacidad depósito	L	--	--	--	120
	Caudal específico (3)	l/min	--	11,1	--	16,1
	Producción continua (4)	L/h	--	667	--	967
	Producción en 10 min	L	--	111	--	161
Quemador (ver Fig. 13):		Marca BAXI, modelo Newtronic	2RSL	2RSL	4RSL	4RSL
	Boquilla	Fluidics 0,55-80° HF	Fluidics 0,55-80° HF	Delavan 0,75-60° W	Delavan 0,75-60° W	Fluidics 0,65-80° HF
	Presión de pulverización	bar	12,0	12,0	12,0	12,0
	Regulación cabezal combustión (cota D)	mm	15	15	20	20
	Regulación primaria de aire		C	C	--	--
Nivel de ruido (modelo atmosférico / estanco) (5)		dB(A)	54 / 48	54 / 48	56 / 49	56 / 49
Pérdidas al paro con ΔT=30 °K		W	110	110	110	110
Potencia eléctrica max. absorbida			195	200	195	200
Peso		Kg	114	118	123	127
Emisiones (6)		CO	ppm <35			
	NOx	mg/kWh	89,3		89,3	87,6
Alimentación eléctrica		monofásica 230 V (+10%-15%) - 50 Hz				
Grado de protección eléctrica		IP20				

(1) Valores comerciales acordes con informe de laboratorio Applus nº 15/11534-3123M1

(2) Sistema de evacuación posible: B23 en modelos atmosféricos; C53, C13, C33, B23p en modelos estancos (F). Valores a potencia nominal, lambda 1,11, temp. media del agua caldera 70°C y temperatura ambiente 15°C.

(3) s/ EN 303-6: Temperatura entrada primario: 80°C; Temperatura entrada agua red: 10°C; Temperatura regulación depósito (modelos GTA / GTAF): 70°C

(4) - Temperatura entrada primario: 80°C ; Temperatura entrada agua red: 10°C ; Temperatura salida ACS: 40°C

(5) Presión sonora medida a 1m de distancia frente la caldera.

(6) Según informe de laboratorio Applus nº 18/16617-386. Valores s/EN 267+A1:2011 en base PCI

PARÁMETROS TÉCNICOS ErP

PARAMETROS TÉCNICOS ErP

BAXI - GAVINA Plus			20GT	20GTI	30GT	30GTI	26GTA
			20GTF	20GTIF	30GTF	30GTIF	26GTAF
Caldera de Condensación Caldeira de Condensação			No Não				
Caldera de Baja Temperatura (2) Caldeira de Baixa Temperatura (2)			Si Sim				
Caldera B1 Caldeira B1			No Não				
Aparato de calefacción de cogeneración Aquecedor de ambiente de cogeração			No Não				
Calefactor combinado Aquecedor combinado			No Não	Si Sim	No Não	Si Sim	Si Sim
Potencia calorífica nominal Potência calorífica nominal	Prated	kW	23	23	34	34	30
Potencia útil al 100% de la potencia nominal y régimen de alta temperatura (1) Potência útil à 100% da potência nominal e em regime de alta temperatura (1)	P ₄	kW	23,3	23,3	33,7	33,7	30,2
Potencia útil al 30% de la potencia nominal y régimen de baja temperatura (2) Potência útil à 30% da potência nominal e em regime de baixa temperatura (2)	P ₁	kW	7,2	7,2	10,4	10,4	9,3
Rendimiento estacional de calefacción Eficiência energética do aquecimento ambiente sazonal	η_s	%	86	86	87	87	87
Rendimiento útil al 100% de la potencia nominal y régimen de alta temperatura (1) Rendimento útil à 100% da potência nominal e em regime de alta temperatura (1)	η_4	%	89,6	89,6	89,6	89,6	89,5
Rendimiento útil al 30% de la potencia nominal y régimen de baja temperatura (2) Rendimento útil à 30% da potência nominal e em regime de baixa temperatura (2)	η_1	%	92,4	92,4	92,1	92,1	92,3
Consumo de electricidad auxiliar Consumo de electricidade auxiliar							
A plena carga A plena carga	elmax	kW	0,148	0,148	0,158	0,158	0,155
A carga parcial A carga parcial	elmin	kW	0,060	0,060	0,064	0,064	0,063
En modo de espera Em modo de vigília	P _{sb}	kW	0,017	0,017	0,018	0,018	0,017
Otros elementos Outros elementos							
Pérdida de calor en modo espera Perdida de calor em modo de espera	P _{stby}	kW	0,110	0,110	0,110	0,110	0,110
Consumo de electricidad del quemador de encendido Consumo de energia do queimador de ignição	P _{ign}	kW	-	-	-	-	-
Consumo de energía anual Consumo de energia anual	Q _{HE}	GJ	77,0	77,0	112,6	112,6	99,3
Nivel de potencia acústica, interiores (modelo atmosférico / estanco) Nível de potência sonora, interiores (modelo modelo atmosférico / estanque)	L _{WA}	dB	60/53		61/55		61/54
Emisiones de óxidos de Nitrógeno Emissões de óxidos de azoto	NO _x	mg/ kWh	111		111		109
Parámetros de agua caliente sanitaria Parâmetros relativos a água quente sanitária							
Perfil de carga declarado Perfil de carga declarado			-	XL	-	XL	XL
Consumo eléctrico diario Consumo diário de electricidade	Q _{elec}	kWh	-	0,264	-	0,345	0,324
Consumo eléctrico anual Consumo anual de electricidade	AEC	kWh	-	58	-	76	71
Eficiencia energética del caldeo de agua Eficiência energética do aquecimento de água	η_{wh}	%	-	76	-	74	71
Consumo de combustible diario Consumo diário de combustível	Q _{fuel}	kWh	-	25,875	-	26,751	28,325
Consumo de combustible anual Consumo anual de combustível	AFC	GJ	-	19	-	20	21
Datos de contacto Elementos de contacto			Baxi Calefacción, S.L.U - Salvador Espriu, 9 Hospitalet de Llobregat				

(1) Régimen de alta temperatura significa una temperatura de retorno de 60°C a la entrada del calefactor y una temperatura de alimentación de 80°C a la salida del calefactor.

O regime de alta temperatura implica una temperatura de retorno de 60°C à entrada do aquecedor e uma temperatura de alimentação de 80°C à saída do aquecedor.

(2) Baja temperatura se refiere a una temperatura de retorno de 30°C para las calderas de condensación, 37°C para las calderas de baja temperatura y 50°C para las restantes

O regime de baixa temperatura implica una temperatura de retorno de 30°C para as caldeiras de condensação, de 37°C para as caldeiras de baixa temperatura e de 50°C para os outros aquecedores

1. Forma de Suministro

En un solo bulto, que contiene la caldera totalmente montada, cableada eléctricamente y pre-regulada de fábrica, con todos los componentes necesarios para su funcionamiento.

2. Normativa y marcado CE

Las calderas han sido diseñadas y fabricadas conforme a las siguientes normas:

- EN 303-1: Calderas con quemador de tiro forzado: Terminología, requisitos generales, ensayos y marcado

- EN 303-2: Calderas con quemador de tiro forzado: Requisitos especiales para calderas con quemadores de combustibles líquidos por pulverización.

- EN 304: Reglas de ensayos para calderas con quemadores de combustibles líquidos por pulverización

- EN 15035: Calderas de calefacción. Requisitos especiales para calderas estancas alimentadas con combustibles líquidos de hasta 70 kW.

- EN 267: Quemadores de combustibles líquidos por pulverización de tipo compacto.

Las calderas son conformes a las siguientes Directivas:

- Directiva de Rendimientos 92/42/CEE, artículos 7(2), 8 y Anexos III a V.

- Directiva de Compatibilidad Electromagnética 2014/30/UE

- Directiva de Baja Tensión 2014/35/UE

- Directiva de Equipos a Presión 2014/68/UE, artículo 4.3

- Directiva de Ecodiseño 2009/125/CE. Reglamento (UE) N° 813/2013

- Directiva de Etiquetado Energético 2010/30/CE. Reglamento (UE) N° 811/2013.

La correspondiente Declaración de Conformidad CE de la gama está disponible en nuestra página web www.baxi.es

3. Características

La Tabla 1 resume las principales características técnicas de la gama y en las Fig.1 y 2 puede verse el detalle de las dimensiones, conexiones hidráulicas y de humos, así como los principales componentes que equipan a estos modelos de caldera.

Notas:

- Los quemadores BAXI que montan estas calderas, garantizan la correcta combustión en todos los casos con instalaciones situadas hasta 1000 m sobre el nivel del mar. Para instalaciones a mayor altura, consultar.

- Se trata de quemadores de bajas emisiones contaminantes, especialmente acordes con las últimas exigencias de la normativa ErP (Directiva de Ecodiseño 2009/125/CE) que exige un nivel de emisiones de NOx inferior a 120 mg/kWh.

Para más detalles del quemador, remitirse a las instrucciones específicas que se acompañan con la caldera y al apartado 6 de estas instrucciones.

- Respecto al circulador, indicar que de acuerdo a la normativa ErP, Lote 11, se requiere utilizar modelos de alta eficiencia clase A. Los circuladores suministrados en estas calderas, cumplen con este requisito y sus curvas características pueden verse en la Fig.4.

- Para los modelos GTI y GTIF con producción instantánea de ACS, el modelo elegido es el RS 15/7-PWM, que dispone de un control de velocidad por señal PWM y un led indicador en su parte frontal (25) Fig.6, con los siguientes esta-

dos de funcionamiento:

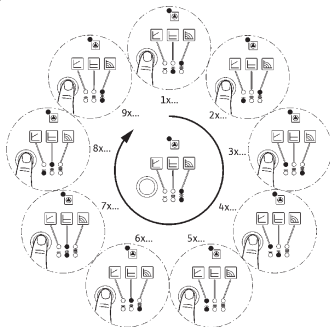
- Funcionamiento a velocidad máxima. Señal PWM $\leq 5\%$. Led fijo en color verde.

- Circulador parado en modo standby. Señal PWM $\geq 93\%$. Led intermitente en color verde

- Funcionamiento a velocidad variable entre el mínimo y máximo. Señal PWM entre el 5% y el 85%. Led fijo en color verde.

La iluminación del led a color rojo con intermitencias, es indicativo de una avería en el circulador y por tanto debe avisarse al Servicio Técnico.

- Para el resto de calderas GT, GTF, GTA y GTAF, el modelo de circulador elegido son los modelos indicados en la página 8, el cual dispone de un pulsador frontal (ver Fig 5), que permite los siguientes modos de funcionamiento:



- El circulador puede funcionar a velocidad constante $\Delta p-v$ - $\Delta p-c$: El circulador es capaz de ajustar automáticamente su velocidad para irse adaptando a los cambios de pérdida de carga que puede sufrir la instalación y optimizar aún más su consumo eléctrico. Se recomienda $\Delta p-v$ para campo de trabajo en instalaciones con radiadores dotados de cabezales termostáticos. Se recomienda $\Delta p-c$ para campo de trabajo en instalaciones de suelo radiante y en general siempre que la instalación no tenga una gran pérdida de carga.

El circulador dispone de un led Fig.5 que se ilumina en color verde en funcionamiento normal y que su color cambia a rojo si se presentara alguna anomalía en su funcionamiento, lo que sería indicativo de una avería que debe avisarse al Servicio Técnico.

- En modelos GTA y GTAF, el circulador (21) Fig.1, esta destinado a la producción de ACS y por tanto debe dejarse siempre regulado en la posición III del modo de funcionamiento a velocidad constante. El otro circulador (16) destinado al servicio de calefacción, viene de fábrica también ajustado a la posición III, pero puede cambiarse su regulación al modo $\Delta p-v$ en instalaciones que presenten importantes variaciones de pérdida de carga, por ejemplo radiadores con cabezales termostáticos.

- En los modelos GT y GTF el circulador viene de fábrica ajustados en el modo de velocidad constante, posición III, pero al igual que lo indicado anteriormente, puede ser ajustado al modo de funcionamiento $\Delta p-v$ y $\Delta p-c$.

- Estos circuladores de alta Eficiencia disponen de un elevado par motor que evita el posible problema de bloqueo que presentaban los circuladores standard hasta ahora, por lo que no disponen de tornillo o sistema de desbloqueo alguno, ya que no es necesario.

En la figura 4 pueden verse las curvas características de estos circuladores.

4. Instalación

4.1 Consejos de Instalación

- Respetar la Normativa en vigor.
- El agua del circuito hidráulico debe presentar

las siguientes características:

- PH entre 7,5 y 8,5

- Dureza entre 8,5 y 12 °F (1 °F equivale a 1 gr de CaCO3 en 100 L de agua)

- La instalación debe disponer de los adecuados puntos de purga para eliminar el aire de la misma y que éste no pueda llegar a la caldera. Regularmente deberá controlarse el correcto funcionamiento de los purgadores automáticos que puedan existir y accionar los de tipo manual para eliminar el posible aire de la instalación.

- Las reposiciones de agua a la instalación deben de ser las mínimas posibles, especialmente si se sobrepasara el límite de dureza del agua indicado anteriormente.

- No superar nunca las presiones máximas de trabajo indicadas en la placa de características de la caldera.

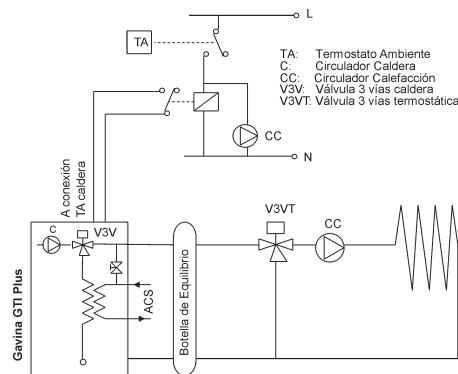
- La parte superior y frontal de la caldera deben siempre quedar libres para poder efectuarse correctamente las operaciones de limpieza y mantenimiento de la caldera. En caso de instalar la caldera bajo una encimera, prever que ésta siempre sea practicable para el acceso a componentes como el haz tubular, conexiones hidráulicas y conexión a la chimenea.

- En modelos no estancos, prever la adecuada ventilación de la estancia donde esta instalada la caldera. La sección mínima de la rejilla de ventilación debe ser de 5 cm²/kW.

- Cerca del emplazamiento definitivo de la caldera, prever una toma de corriente monofásica de 230V-50 Hz, con toma de tierra y protegida por un interruptor automático magnetotérmico de corte omnipolar.

- Deberá preverse también un desagüe para conducir la descarga de la válvula de seguridad y el vaciado en todos los modelos y del grupo de protección del depósito (Flexbrane) en los modelos GTA.

- Las calderas estan calificadas como Baja Temperatura, lo que permite que puedan trabajar con temperaturas de retorno de 37°C en el caso de los modelos GT, GTF, GTA y GTAF, y de 40°C en el caso de los modelos GTI y GTIF. Asimismo la temperatura de Ida puede ajustarse a partir de 45°C en los modelos GT, GTF, GTA y GTAF, mientras que se ha fijado en un valor de 50°C en los modelos GTI y GTIF, para no mermar las prestaciones de la caldera cuando haya una demanda de ACS. Para instalaciones de suelo radiante en los modelos GTI y GTIF, se recomienda seguir el esquema hidráulico que se indica a continuación:



4.2 Evacuación de humos

- Utilizar chimeneas homologadas según UNE-EN 1856 y seguir las recomendaciones del fabricante en cuanto a su dimensionamiento. Utilizar materiales resistentes a la corrosión, preferentemente acero inoxidable.

- En modelos atmosféricos conectados a una chimenea convencional, prever una Té de inspección en la base de la chimenea para poder retirar posibles residuos. Asimismo utilizar chimenea aislada de doble pared cuando el recorrido sea por el exterior o zonas frías. Dar la máxima pendiente posible y evitar codos y singularidades que van a dificultar la creación de tiro.

El dimensionamiento de la chimenea en modelos atmosféricos, debe ser el adecuado para producir el tiro necesario que permita disponer en la base de la chimenea (a la salida de la caldera), una presión igual o inferior a 0 mm.c.a., es decir que no haya presión positiva. A título orientativo, para una chimenea formada por una Té a la salida de la caldera y un simple tramo vertical, puede indicarse:

Altura Chimenea	Diámetro mínimo
4 m	175 mm
5 m	150 mm
≥6 m	125 mm

En modelos estancos (modelos F), la longitud y diámetro de los conductos viene determinada por la capacidad que tiene el quemador para vencer la sobrepresión que va a existir en la cámara de combustión. Con nuestros quemadores BAXI, modelos Newtronic, las longitudes máximas garantizadas hasta 1000 m.s.n.m. son las siguientes:

- **Sistema doble conducto C53, con Ø80 mm:**
 - 7 m conducto de aspiración + 1 codo 90°
 - 7 m conducto de evacuación + 1 codo 90°

Notas:

- Por cada codo adicional de 90° en el conducto de aspiración / evacuación, disminuir la longitud anterior en 1 m
- Por cada 1 m de conducto de aspiración reducido, puede aumentarse la longitud del conducto de evacuación en 0.6 m.

- **Sistema de conductos concéntricos C13 (horizontal), con diámetro 80/125 mm:**
 - 7 m conducto + 1 codo de 90°.

- **Sistema de conductos concéntricos C33 (vertical), con diámetro 80/125 mm:**
 - 5 m conducto + 1 codo de 90°

Nota: Si fueran necesario disponer en modelos estancos de mayores longitudes a las indicadas, puede recurrirse al incremento del diámetro de los conductos. Consultar en cada caso.

5 Montaje

5.1 Nivel y altura

Nivelar la base de la caldera y regular su altura a través de los cuatros pies regulable (13) Fig.1 al efecto. Girando en el sentido de la agujas del reloj se eleva y viceversa.

5.2 Conexión a la instalación

- Retirar la tapa superior de la envolvente
- Realizar las conexiones al circuito de Ida y Retorno a través de (b) y (a) Fig 2, así como a la entrada de agua de red y salida de Agua Caliente Sanitaria (ACS) en los modelos GTI , GTIF, GTA y GTAF a través de (c) y (d) Fig 2.
- Conducir el grifo de vaciado y de descarga de la válvula de seguridad al desagüe general.

5.3 Conexión a la chimenea

5.3.1 Modelos atmosféricos (no F)

- La conexión a la chimenea puede efectuarse por la salida posterior o superior de la caldera,

dependiendo de si interesa salir horizontalmente o verticalmente. Las calderas vienen preparadas de fábrica con la conexión a la chimenea en horizontal (28) Fig.8.

- Si se desea utilizar la conexión vertical (29) Fig.8, desenroscar el tornillo (30), extraer la tapa con su aislamiento y montarlo en la conexión horizontal.

Atención:

- Asegurar siempre la adecuada estanquidad de la unión entre caldera y chimenea para evitar una posible salida de humos o entradas parásitas de aire.

5.3.2 Modelos estancos (F)

La conexión de los conductos de aspiración de aire y evacuación de humos es siempre por la parte posterior en todos estos modelos (conexiones g y f de la Fig.2. La conexión a la caldera esta preparada para conductos de diámetro 80 mm y con junta de silicona para garantizar la estanquidad. Deberán utilizarse siempre conductos con junta de silicona para garantizar su estanquidad.

5.4 Prueba de estanquidad

- Llenar de agua la instalación. En los modelos GTI, GTIF, GTA y GTAF, esta operación puede realizarse a través del grifo de llenado (17) Fig.1 que incorpora la propia caldera . Se recomienda una presión de llenado de unos 0,5 bar superior a la altura manométrica de la instalación con un mínimo de 1,5 bar (se recuerda que 10 m.c.a. corresponde aproximadamente a 1 bar). Verificar la estanquidad de toda la instalación.

Notas:

- Verificar que el purgador automático de la caldera y otros posibles existentes en la instalación, tienen el tapón de salida del aire abierto.
- En modelos GTI y GTIF, se recomienda efectuar el llenado con la válvula de 3 vías en posición manual (ver Fig.9).
- Asegurarse del correcto purgado de toda la instalación.

5.5 Alimentación de combustible

Realizar la alimentación de combustible al quemador. La entrada del gasóleo a la caldera, esta prevista por la parte posterior y puede elegirse el lado que mejor convenga. Para los posibles tipos de conexionado y dimensiones de los tubos de alimentación, atenderse a lo indicado en las instrucciones del quemador.

5.6 Conexionado eléctrico

- Las calderas vienen conexionadas eléctricamente en base a los esquemas de la Fig. 3. El suministro eléctrico a la caldera se efectúa a través del cable de red incorporado.

- Los modelos GT y GTF, pueden interconectarse con un depósito acumulador para la producción de ACS, que a su vez puede electrificarse. Tener presente en este caso, que la potencia eléctrica máxima que puede consumir el depósito alimentándose desde los bornes 4 y 5 de la regleta de conexiones del cuadro de la caldera, es de 2.800W.

- La conexión eléctrica de componentes externos (depósito acumulador en modelos GT,GTF y termostato ambiente en todos los modelos), se debe realizar con mangueras con designación H05V2V2-F y la sección adecuada al consumo del componente conectado.

- En la Fig. 12 puede verse la configuración de pines del conector del cable de conexión del quemador.

6. Quemador.

Ajuste combustión

- Los quemadores BAXI, modelos Newtronic RSL que equipan estas calderas disponen de un sistema de precalentamiento del combustible controlado por un termostato, de modo que el primer encendido del quemador no se producirá hasta que la temperatura del gasóleo en la boquilla de pulverización haya alcanzado la temperatura adecuada.

Posteriores encendidos se producirán prácticamente de forma instantánea, ya que el sistema de precalentamiento permanece siempre activo para garantizar la correcta temperatura del combustible.

- Antes del primer encendido, asegurarse que el quemador incorpora la boquilla especificada en la Tabla 1 y no utilizar otras boquillas distintas a las que allí se indican.

- El uso de boquillas distintas a las especificadas no puede asegurar el cumplimiento de las emisiones exigidas por la vigente normativa ErP y puede provocar además ensuciamiento en zonas del cabezal de combustión y conllevar posibles fallos de funcionamiento.

- Respetar siempre los ajustes indicados en la tabla de la Fig.13 para los distintos modelos de calderas.

- El quemador viene con el aire para la combustión preajustado de fábrica, pero es necesario hacer siempre un ajuste final en función de las características de la instalación (dimensiones y diseño de la chimenea, altura sobre nivel del mar, etc).

Para dicho ajuste, actuar del siguiente modo:

- Modelos atmosféricos:

Accionar el tornillo (38), Fig.13 mediante una llave allen de 3 mm. Girando en sentido de las agujas del reloj, se aporta mayor cantidad de aire para la combustión y viceversa, girando en sentido contrario a las agujas del reloj, se cierra el registro de aire y se aporta una menor cantidad del mismo.

- Modelos estancos:

Girar la rueda (39), Fig.13 tomando como referencia la escala graduada de 0-9. A mayor nivel de la misma, mayor aporte de aire para la combustión y viceversa.

- El quemador puede bloquearse ante eventuales anomalías. (ver instrucciones específicas del mismo). Para su desbloqueo, presionar el pulsador (40), Fig. 13, al menos durante 0,4 segundos, sin embargo al cabo de 5 bloqueos consecutivos, es necesario interrumpir la alimentación eléctrica a través del interruptor (1), Fig.1, para que pueda disponerse de otras cinco posibilidades de desbloqueo.

- Ajustar la combustión a través de la regulación del aire para disponer de los siguientes parámetros :

- Nivel de CO₂: entre 12,0 y 12,2%
- Bacharach ≤ 1
- CO corregido < 50 ppm

7. Funcionamiento

7.1 Modelos GT y GTF:

- Ajustar el termostato de regulación caldera (6) entre 45 y 90°C. Ver Fig 1

- Ajustar el termostato de ambiente (opcional) a la temperatura deseada

- Accionar el interruptor general (1). El piloto (3) verde se ilumina.

- Si el termostato ambiente pide demanda de

calefacción:

- El quemador pasa a funcionar para mantener la temperatura de la caldera a la temperatura seleccionada en el termostato de regulación caldera (6) Fig.1

- El circulador se pone en funcionamiento. Anillo (24) Fig.5 iluminado en color verde.

- Si el termostato ambiente no pide demanda de calefacción:

- El quemador y el circulador permanecen parados

7.2 Modelos GTI y GTIF:

- Ajustar el mando de regulación de temperatura de calefacción (6) entre 50 y 90 °C. Ver Fig 1

- Ajustar el termostato ambiente (opcional) a la temperatura deseada

- Ajustar el mando de regulación de temperatura de ACS (4) entre 40 y 60 °C

- Seleccionar mediante el interruptor (5) el funcionamiento "Calefacción / Agua Caliente Sanitaria" o solamente "Agua Caliente Sanitaria"

- Accionar el interruptor general (1). El piloto (3) se ilumina

7.2.1 Con servicio Calefacción / Agua Caliente Sanitaria

Interruptor (5) en posición

A) Sin extracción de Agua Caliente Sanitaria

- Si el termostato ambiente pide demanda de calefacción:

- El quemador pasa a funcionar para mantener la temperatura caldera a la temperatura de calefacción seleccionada en el mando (6) Fig.1.

- Led amarillo (26) Fig. 7 encendido y led verde (27) Fig.7 apagado

- Circulador funcionando a velocidad ajustable mediante el potenciómetro (41), Fig.7 (por defecto a velocidad máxima). Led (25) Fig.6 encendido fijo.

- Válvula 3 vías (15) Fig.1 recibe tensión, abierta hacia emisores

- Si el termostato ambiente no pide demanda de calefacción:

- Si el puente (42), Fig7 del circuito de regulación esta en posición "CAL", el quemador pasa a funcionar para mantener la temperatura caldera a la temperatura de calefacción seleccionada en el mando (6) Fig.1. Si dicho puente esta en posición "ACS", el quemador pasa a funcionar para mantener la temperatura de la caldera a la temperatura de ACS seleccionada en el mando (4), Fig1 incrementada en unos 20°C.

- Leds amarillo (26) y verde (27) Fig.7 apagados

- Circulador (16) Fig.1 parado en modo standby. Led (25) Fig.6 intermitente

- Válvula de 3 vías (15) Fig.1 sin tensión

B) Con extracción de Agua Caliente Sanitaria

- El quemador pasa a funcionar para mantener la temperatura caldera a la temperatura de ACS seleccionada en el mando (4) Fig.1 incrementada en unos 20°C

- El led amarillo (26) permanece apagado y el led verde (27) Fig.7 esta encendido

- El circulador (16) Fig.1, pasa a funcionar según la señal PWM que recibe del cuadro de control, al objeto de que la temperatura de salida del ACS sea estable y próxima a la seleccionada en el mando (4) Fig.1 del cuadro. Su velocidad puede ser desde el máximo hasta el mínimo (led (25) Fig.6 encendido) o bien puede permanecer parado en standby (led (25) Fig.6 intermitente).

- La válvula de 3 vías no recibe tensión y queda abierta hacia el intercambiador

7.2.2 Con servicio Agua Caliente Sanitaria

Interruptor (5) en posición

A) Sin extracción de Agua Caliente Sanitaria

- El quemador pasa a funcionar para mantener la temperatura caldera a la temperatura de ACS seleccionada en el mando (4) Fig.1 incrementada en unos 20°C.

- El led amarillo (26) y el led verde (27) Fig.7 permanecen apagados

- El Circulador (16) Fig.1 esta parado en modo standby. Led (25) Fig.6 intermitente

- La válvula de 3 vías no recibe tensión y queda abierta hacia el intercambiador.

B) Con extracción de Agua Caliente Sanitaria

- El quemador pasa a funcionar para mantener la temperatura caldera a la temperatura de ACS seleccionada en el mando (4) Fig.1 incrementada en unos 20°C

- El led amarillo (26) permanece apagado y el led verde (27) Fig.7 esta encendido

- El circulador (16) Fig.1, pasa a funcionar según la señal PWM que recibe del cuadro de control, al objeto de que la temperatura de salida del ACS sea estable y próxima a la seleccionada en el mando (4) Fig.1 del cuadro. Su velocidad puede ser desde el máximo hasta el mínimo (led (25) Fig.6 encendido) o bien puede permanecer parado en standby (led (25) Fig.6 intermitente).

- La válvula de 3 vías no recibe tensión y queda abierta hacia el intercambiador

Notas:

- Al permanecer la válvula de 3 vías cerrando hacia emisores, no se requiere instalar una válvula de retención en la Ida o Retorno de la instalación para evitar el calentamiento de los emisores por termosifón.

- El potenciómetro (41), Fig.7 existente en el circuito de regulación, permite ajustar la velocidad del circulador en servicio de calefacción, entre un máximo de unas 4.700 rpm a un mínimo de 1.600 rpm, de modo que en instalaciones de poca potencia y pocos radiadores, pueda reducirse el caudal para minimizar posibles ruidos por elevada velocidad de circulación del agua. El ajuste de fábrica es para circulador a velocidad máxima y este ajuste no afecta al funcionamiento del circulador en servicio de ACS.

7.3 Modelos GTA y GTAF

- Ajustar el mando de regulación de temperatura de calefacción (6) entre 50 y 90°C. Ver Fig 1

- Ajustar el termostato ambiente (opcional) a la temperatura deseada

- Ajustar el mando de regulación de temperatura de ACS (4) entre 40 y 60°C

- Seleccionar mediante el interruptor (5) el funcionamiento "Calefacción / Agua Caliente Sanitaria" o solamente "Agua Caliente Sanitaria"

- Accionar el interruptor general (1). El piloto (3) se ilumina

7.3.1 Con servicio Calefacción / Agua Caliente Sanitaria

Interruptor (5) en posición

A) Sin producción de Agua Caliente Sanitaria

- Si el termostato ambiente pide demanda de calefacción:

- El quemador pasa a funcionar para

- mantener la temperatura de la caldera al valor seleccionado en el termostato de regulación calefacción (6) Fig.1

- El circulador de calefacción (16) Fig.1 se pone en funcionamiento. Anillo (24) Fig.5 iluminado en color verde.

- El circulador de ACS (21) Fig.1 permanece parado

- Si el termostato ambiente no pide demanda de calefacción:

- El quemador y todos los circuladores permanecen parados

B) Con producción de Agua Caliente Sanitaria

- El quemador pasa a funcionar para mantener la temperatura caldera a un valor fijo de unos 80°C

- El circulador de calefacción (16) Fig.1, permanece parado

- El circulador de ACS (21) Fig.1 se pone en funcionamiento. Anillo (24) Fig.5 iluminado en color verde.

7.3.2 Con servicio Agua Caliente Sanitaria

Interruptor (5) en posición

A) Sin producción de Agua Caliente Sanitaria

- El quemador y los dos circuladores (16), (21) permanecen parados.

B) Con producción de Agua Caliente Sanitaria

- El quemador pasa a funcionar para mantener la temperatura caldera a un valor fijo de unos 80°C

- El circulador de calefacción (16) Fig.1, permanece parado

- El circulador de ACS (21) Fig.1 se pone en funcionamiento. Anillo (24) Fig.5 iluminado en color verde.

Notas:

La producción de ACS siempre tiene prioridad sobre la calefacción, por tanto aunque estuviera realizando el servicio de Calefacción, se el depósito pide demanda de producción de ACS, cesa el servicio de calefacción y se inicia inmediatamente la producción de ACS.

8. Limpieza

Cuanto más limpia se mantenga la caldera, menor será el consumo de combustible. La limpieza general ha de ser realizada por personal especializado siempre que sea necesario, pero se recomienda efectuarla por lo menos una vez al año. En este capítulo le señalamos las operaciones más usuales:

- Interrumpir el acceso de corriente eléctrica a la caldera.

- Cerrar las llaves de acceso de combustible al quemador.

- Sacar la tapa superior de la envolvente (32) Fig.10, tirando verticalmente hacia arriba para liberarla de los cuatro clips de sujeción a los laterales. Con ello se tiene acceso a la tapa caja humos (31) Fig. 8

- Tirar frontalmente de la puerta envolvente (33) Fig.10, fijada a presión en su parte superior a los laterales con dos clips. Una hendidura en cada lateral facilita la colocación de los dedos para tirar de la puerta. Elevarla de los apoyos inferiores y retirarla.

- Extraer el quemador (34) Fig.10, separándolo de la caldera y cuidando de no deteriorar las conexiones del combustible y eléctricas.

- Retirar la tapa de la caja de humos (31) Fig.8 fijada con tres tuercas de M8.

- Retirar los turbuladores (35) y (36) Fig.11 de los pasos de humos (37) y limpiarlos

- Limpiar los tubos de paso de humos con la

ayuda de un cepillo metálico, dejando caer la suciedad al fondo de la cámara de combustión

- Hacer caer los restos de suciedad que puedan haber en los laterales de la cámara de combustión accediendo a través de la abertura del quemador.

Atención:

En la cámara de combustión, frente al quemador, hay una manta aislante para proteger la chapa de acero de la llama del quemador.

Tener cuidado de no dañarla y/o sustituirla si fuera necesario.

- Retirar los residuos que han caído en el fondo de la cámara de combustión con la ayuda de un aspirador, a través de la abertura del quemador.

- Retirar los residuos que puedan haber en el registro (opcional) de la base de la chimenea

- Rehacer a la inversa las operaciones señaladas anteriormente y volver a montar todos los componentes.

Atención:

- Tomar especial precaución al montar de nuevo la tapa de caja de humos (31), ya que debe ser estanca a los gases de combustión. Si se detecta deterioro del aislante o del cordón de estanquidad de esta tapa, debe sustituirse.

- Los turbuladores (36) instalados en los tubos más próximos a la salida de humos (tipo 2) tienen la espiral de acero inoxidable, mientras que los restante (35) tienen la espiral de acero al carbono (tipo 1). Se distinguen por el acabado del extremo superior de la espiral. Respetar el orden de montaje.

9. Mantenimiento

Las operaciones de Mantenimiento han de ser realizadas por personal especializado, según la normativa en vigor. Como mínimo incluyen:

- Al final de cada temporada de calefacción o antes de un dilatado periodo de paro, ha de limpiarse la caldera.

- Realizar al menos anualmente, las operaciones de mantenimiento del quemador que se indican en sus instrucciones

- Anualmente con la caldera limpia, efectuar un análisis de combustión. Una combustión con mucho exceso de aire va a provocar menos ensuciamiento, pero va a disminuir el rendimiento de la caldera. Por el contrario, una combustión con defecto de aire, va a ser favorable para el rendimiento, pero va a producir un mayor ensuciamiento y mayor nivel de emisiones contaminantes. El equilibrio esta en el punto intermedio, por lo que se aconseja una combustión con un exceso de aire en torno al 25-30% y los parámetros indicados en el Apartado 6.

- Efectuar anualmente una limpieza de la chimenea

- Comprobar también anualmente la correcta actuación de los elementos de seguridad, como termostato de seguridad y válvula de seguridad.

- La sustitución de cualquier componente de la caldera debe realizarse con recambios originales y por un servicio de Asistencia Técnica a Clientes (ATC) de Baxi Calefacción.

Recomendaciones importantes

- En el caso de paros prolongados de la instalación, ésta no debe vaciarse

- Solo añadir agua a la instalación, cuando sean precisas reposiciones ineludibles de líquido

- Frecuentes reposiciones de agua, especialmente de dureza superior a la indicada en el punto 5.1, producirán incrustaciones calcáreas en el generador que pueden provocar daños importantes, a la vez que una pérdida de ren-

dimiento por el aislamiento térmico que provoca la cal depositada sobre las superficies de intercambio.

- Asegurase siempre de mantener el correcto purgado de la instalación y la caldera. El aire dificulta la transmisión de calor y la circulación del agua y puede producir molestos ruidos.

- En caso de que la instalación este emplazada en zonas con riesgo de heladas, ha de añadirse algún aditivo anticongelante en la proporción correspondiente en función de la temperatura exterior mínima del lugar.

- Cualquier intervención en la caldera (a excepción de lo indicado en el apartado "Limpieza") o en la instalación, debe ser efectuada por personal cualificado.

Atención:

Características y prestaciones susceptibles de variaciones sin previo aviso.

FICHA DE UN EQUIPO COMBINADO

Eficiencia energética estacional de calefacción de la caldera

→ % ¹

Control de temperatura

Clase I = 1 %, Clase II = 2 %, Clase III = 1,5 %, Clase IV = 2 %, Clase V = 3 %, Clase VI = 4 %, Clase VII = 3,5 %, Clase VIII = 5 %

De ficha de control de temperatura

+ % ²

Caldera auxiliar

Eficiencia energética estacional de calefacción (en %)

De ficha de caldera

(-) x 0.1 = ± % ³

Contribución solar

De ficha de dispositivo solar

'III' x Área del colector (en m²) + 'IV' x Volumen del acumulador (en m³) x 0.9 x (/ 100) x Eficiencia del colector (en %) x Clasificación del acumulador (A* = 0,95, A = 0,91, B = 0,86, C = 0,83, D-G = 0,81) = % ⁴

Bomba de calor auxiliar

Eficiencia energética estacional de calefacción (en %)

De ficha de bomba de calor

(-) x = + % ⁵

Contribución solar y bomba de calor auxiliar

Seleccione un valor inferior

0,5 x ⁴ O 0,5 x ⁵ = - % ⁶

Eficiencia energética estacional de calefacción del pack

% ⁷

Clase de eficiencia energética estacional de calefacción del pack

<input type="checkbox"/>	<input type="checkbox"/>	<input type="checkbox"/>	<input type="checkbox"/>	<input type="checkbox"/>	<input type="checkbox"/>	<input type="checkbox"/>	<input type="checkbox"/>	<input type="checkbox"/>	<input type="checkbox"/>
G	F	E	D	C	B	A	A⁺	A⁺⁺	A⁺⁺⁺
< 30%	≥ 30%	≥ 34%	≥ 36%	≥ 75%	≥ 82%	≥ 90%	≥ 98%	≥ 125%	≥ 150%

Caldera y bomba de calor auxiliar instalados con emisores de baja temperatura a 35 °C?

De ficha de bomba de calor

⁷ + (50 x) = %

La eficiencia energética del pack de productos suministrada en esta ficha puede no corresponder con la eficiencia energética real una vez instalados en un edificio, debido a que la eficiencia se ve influenciada por otros factores tales como pérdidas de calor en el sistema de distribución y el dimensionamiento de los productos en relación al tamaño del edificio y sus características.

BAXI
Tel. + 34 902 89 80 00
www.baxi.es
informacion@baxi.es



BAXI