

BAXI
LA NUEVA CLIMATIZACIÓN



GRUPOS TÉRMICOS DE GASÓLEO
líderes en climatización

LA NUEVA CLIMATIZACIÓN

Somos una compañía líder en sistemas de climatización para el hogar. Desarrollamos soluciones eficientes e innovadoras, priorizando el uso de energías renovables con el objetivo de impulsar el ahorro energético, sin renunciar a un atractivo diseño de nuestros productos y a incorporar las mejores prestaciones.

En el año 2005, BAXI adquirió la división de calefacción de ROCA, compañía pionera en la introducción de la calefacción en España en el año 1917, convirtiéndose así en la empresa de referencia del sector en la Península Ibérica. Actualmente, se encuentra integrada en el grupo BDR Thermea, presente en más de 70 países. Estamos a tu disposición en nuestras sedes corporativas de Madrid, Barcelona y Lisboa.



POR SU EFICACIA, LA CONDENSACIÓN CONVENCE

Debido al cambio normativo de 2015 solo es posible fabricar calderas de muy alto rendimiento como es el caso de la calderas de condensación, capaces de aprovechar parte de la energía que antes se desaprovechaba. Además su impacto medioambiental es mínimo.

BAXI y el grupo BDR Thermea lidera a nivel europeo la fabricación de este tipo de calderas.

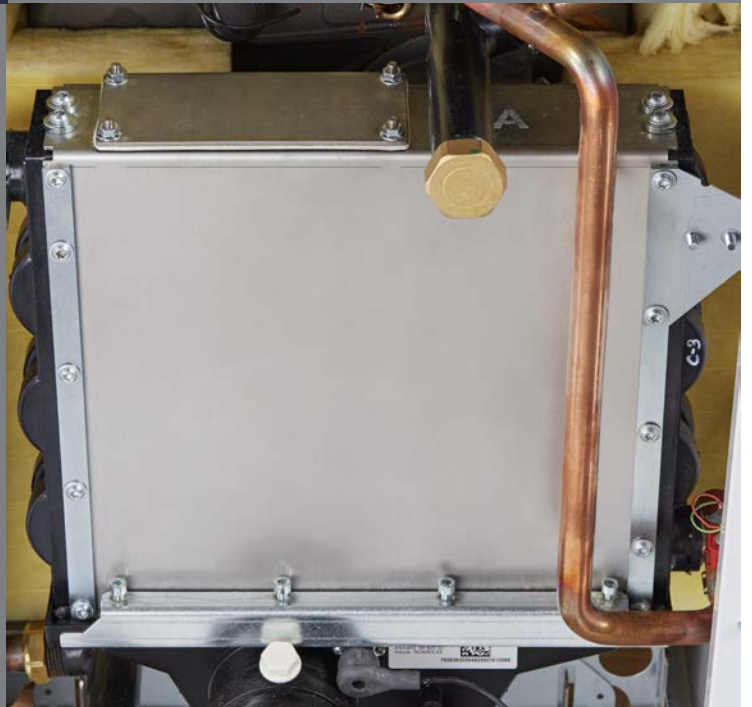


HAY MUCHOS TIPO DE HOGARES, POR ESO ES TAN AMPLIA NUESTRA GAMA.

Si existiera un solo tipo de hogar, sería muy fácil. Pero como no es así, nos gusta tener que superarnos y ofrecer una gama que satisfaga cualquier necesidad. Así, sea cual sea el hogar, tenemos una solución. Nuestra gama abarca desde un modelo sencillo como la Gavina Plus hasta lo más avanzado como la Argenta Condens.

FIABILIDAD RIMA CON TRANQUILIDAD

Cuando en tus productos logras unir la tecnología más avanzada a la calidad de tus materiales solo puedes conseguir una cosa: una gran fiabilidad. Y eso nos lleva a disfrutar de una gran tranquilidad evitando reparaciones y complicaciones desagradables y molestas.





RENDIMIENTO Y AHORRO: UNA GRAN PAREJA

Los grupos térmicos BAXI hacen disfrutar de un nivel de rendimiento muy elevado. Y no lo decimos nosotros. Así lo acredita la clase de eficiencia A otorgada por la directiva Europea ErP.

Gracias a su diseño se optimiza el intercambio de calor y se maximiza el aprovechamiento de la energía de los humos generados en la combustión.

MILLONARIOS EN LA CONFIANZA DE NUESTROS CLIENTES.

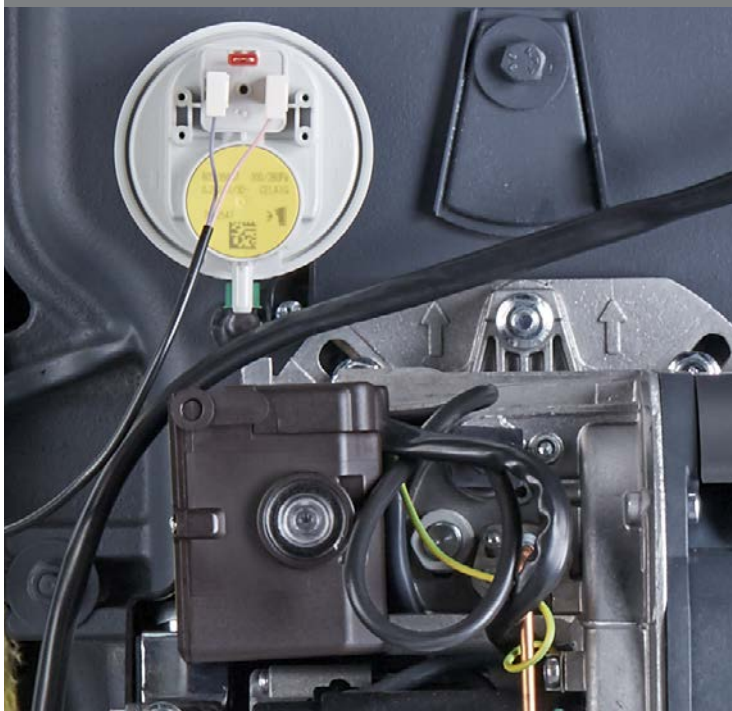
Cuando millones de usuarios en todo el mundo disfrutan de tus productos y confían en tu trabajo te dan energía para seguir mejorando día a día. BAXI pertenece al grupo de climatización BDR Thermea y, con más de 100 años de experiencia, es un referente en Europa en la fabricación de grupos térmicos de gasóleo.



MÁS CONTROL, MÁS PRESTACIONES. ASÍ DE FÁCIL.

Los grupos térmicos BAXI cuentan con una avanzada tecnología que permite optimizar su funcionamiento. Con ello conseguimos mayores niveles de confort y eficiencia con termostatos modulantes y sondas exteriores.

Gracias a otros accesorios hidráulicos y de evacuación se puede completar la instalación de las calderas y facilitar y flexibilizar esta tarea.







LIDIA PLUS

ROBUSTEZ A LARGO PLAZO

La gama de calderas de gasóleo Lidia Plus poseen un cuerpo de hierro fundido. Un cuerpo de este tipo dota a las calderas de una durabilidad más que destacable, además de una elevada fiabilidad.

DURABILIDAD A TU GUSTO

Su amplia gama incluye un mundo de posibilidades. Entre sus modelos Lidia Plus, Lidia EM Plus y Lidia Confort Plus encontrarás cuadros de control digitales, cuadros de control analógicos, modelos con quemador o sin él... Diversas opciones para un mismo fin: conseguir la climatización perfecta.

BAJA TEMPERATURA

Indicada para instalaciones de radiadores y de suelo radiante.



LIDIA PLUS

la tranquilidad de lo bien hecho

LIDIA PLUS

Robustez, durabilidad y fiabilidad:

La caldera integra un cuerpo de fundición, material de alta calidad que garantiza una muy extensa vida útil del grupo térmico.

Las versiones GTA de la Lidia EM Plus y Lidia Confort Plus incluyen un acumulador de acero esmaltado con ánodo de magnesio.

Los modelos Lidia 30 GTA Confort Inox y Lidia 30 y 50 GTA EM Inox se suministran con depósito de acero inox. Opcionalmente, se puede instalar un Kit de protección electrónica.

Fácil manejo y gran confort:

Los grupos térmicos de hierro fundido Lidia disponen de cuadros de control analógicos de fácil manejo en sus versiones Lidia EM Plus y Lidia Plus.

Mientras, la Lidia Confort Plus integra una avanzada electrónica que permite el control ajustado de la temperatura de calefacción (y ACS en el caso de las GTA).

Circulador modulante conforme a la ErP:

Excepto con la caldera Lidia Plus sin quemador, se entrega el circulador y la válvula de seguridad en su embalaje. Con las versiones GTA, también se suministra el grupo de seguridad Flexbrane, y el circulador del primario de ACS integrado y montado en la caldera.

Lidia Plus		GTA EM			GT EM				
		20	30	50	20	30	40	50	60
Potencia térmica nominal agua caliente	kW	20,0	29,0	48,0	-	-	-	-	-
Potencia térmica nominal Calefacción 80/60°C	kW	20,0	29,0	48,0	20,0	29,0	38,0	48,0	58,0
Rendimiento a potencia nominal 80/60°C	%	92,9	93,2	93,6	92,9	93,2	93,4	93,6	93,7
Rendimiento con carga parcial del 30% 50/30°C	%	97,2	97,0	96,7	97,2	97,0	96,8	96,7	96,6
Volumen acumulador	l	120	120	150	-	-	-	-	-
Producción ACS en 10 minutos $\Delta T=30^{\circ}C$	l	206	229	337	-	-	-	-	-
Dimensiones alto x ancho x profundo	mm	1587x550x660	1587x550x770	1500x550x1025	850x500x630	850x500x750	850x500x910	850x500x1030	850x500x 1170
Peso neto aproximado	kg	225	280	360	133	169	203	239	273
Clase de eficiencia en Calefacción		B	B	B	B	B	B	B	B
Clase de eficiencia en ACS/ Perfil demanda		B/XL	B/XL	B/XXL	-	-	-	-	-

Control total de la mano de la sencillez

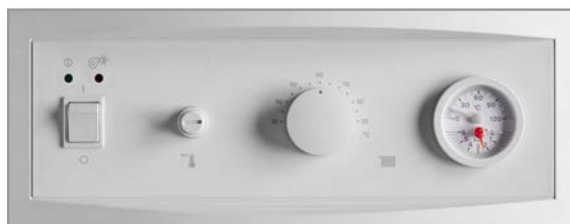
Cuadro de control confort.

Cuadro digital para la regulación de la temperatura de la calefacción y del agua caliente sanitaria según las necesidades de cada hogar.



Cuadro electromecánico.

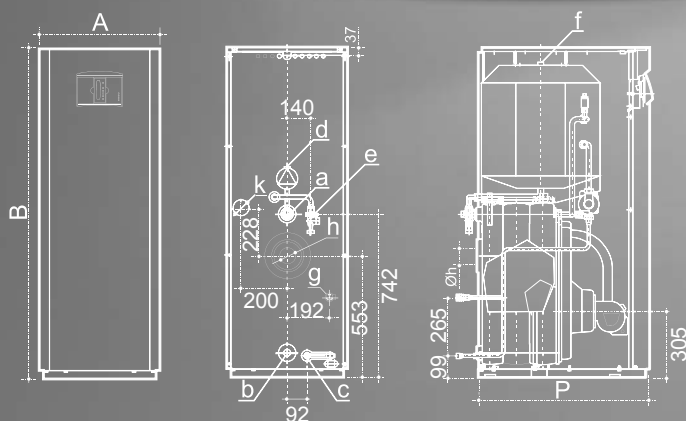
Cuadro analógico mediante ruedas de control totalmente intuitivo.



GTA Confort			GTAF Confort	GT Confort			GTF Confort	Plus				
20	30	50	30	20	30	40	30	20	30	40	50	60
20,0	29,0	48,0	29,0	-	-	-	-	-	-	-	-	-
20,0	29,0	48,0	29,0	20,0	29,0	38,0	29,0	20,0	29,0	38,0	48,0	58,0
92,9	93,2	93,6	93,2	92,9	93,2	93,4	93,2	92,9	93,2	93,4	93,6	93,7
97,2	97,0	96,7	97,0	97,2	97,0	96,8	97,0	97,2	97,0	96,8	96,7	96,6
120	120	150	120	-	-	-	-	-	-	-	-	-
206	229	337	229	-	-	-	-	-	-	-	-	-
1587x550x660	1587x550x770	1500x550x1025	1587x550x770	850x500x630	850x500x750	850x500x910	850x500x750	850x550x384	850x550x504	850x550x624	850x550x744	850x550x864
225	280	360	280	133	169	203	133	119	155	189	225	259
B	B	B	B	B	B	B	B	B	B	B	B	B
B/XL	B/XL	B/XXL	B/XL	-	-	-	-	-	-	-	-	-



Lidia GTA Confort Plus



	GTA 20	GTA 30	GTA 50	GTA 30
Conexiones				
a. Ida	1"	1"	1 1/4"	1"
b. Retorno	1"	1"	1 1/4"	1"
c. Circulador	1"	1"	1 1/4"	1"
d. Desagüe	1/2"	1/2"	1/4"	1/2"
e. Entrada agua fría	3/4"	3/4"	3/4"	3/4"
f. Consumo de ACS	3/4"	3/4"	3/4"	3/4"
g. Válvula de seguridad	1/2"	1/2"	1/2"	1/2"

	GTA 20	GTA 30	GTA 50	GTA 30
Dimensiones (mm)				
A. Ancho	550	550	550	550
B. Alto	1587	1587	1500	1587
P. Profundidad	660	770	1025	770
Øh. Salida humos	150	150	150	80*
Øk. Entrada aire quemador	-	-	-	80*

Cuadro de control confort

Depósito acumulador de ACS

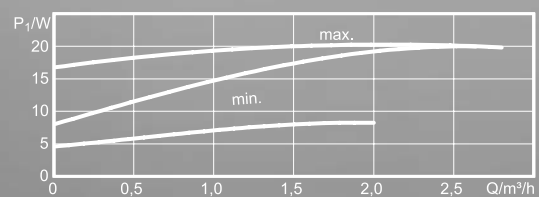
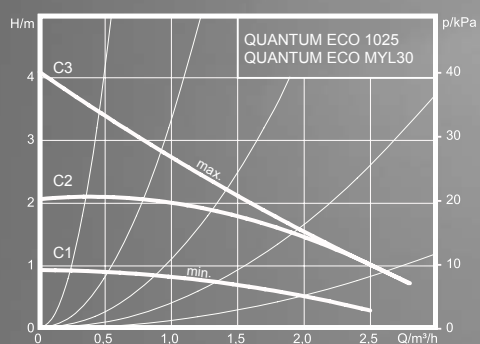
Circulador ACS

Manómetro digital

Cuerpo de la caldera

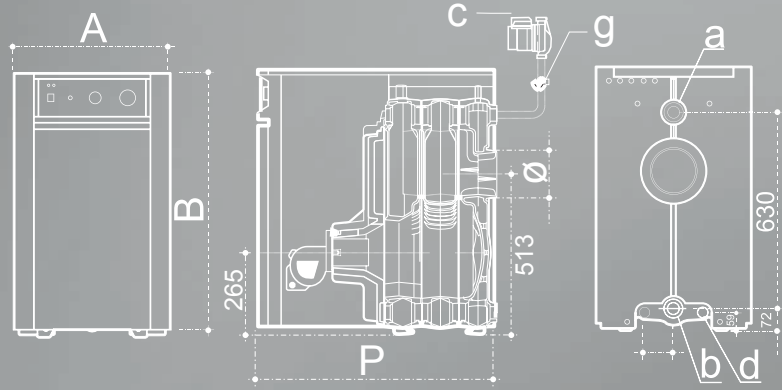
Quemador

Lidia GTA Confort Plus



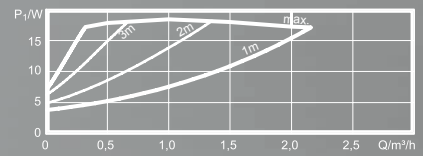
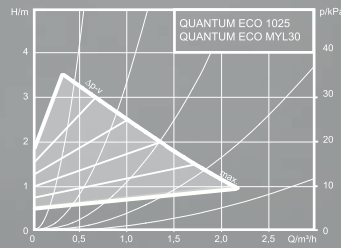


Lidia GT EM Plus

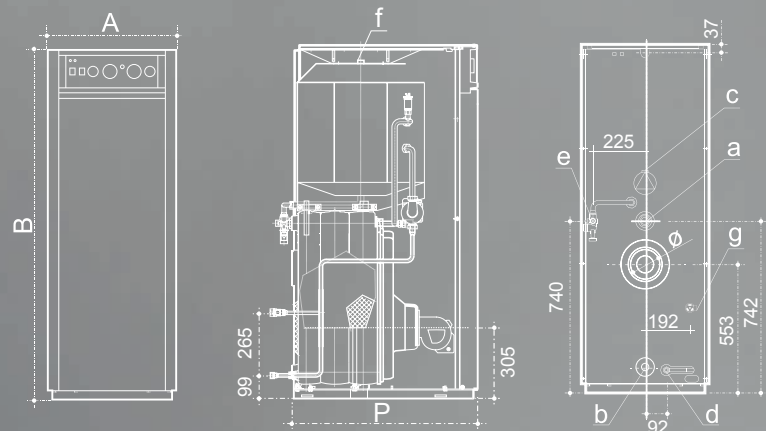


Conexiones	20	30	40	50	60
a. Ida	1"	1"	1 1/4"	1 1/4"	1 1/4"
b. Retorno	1"	1"	1 1/4"	1 1/4"	1 1/4"
c. Circulador	1"	1"	1 1/4"	1 1/4"	1 1/4"
d. Desagüe	1/2"	1/2"	1/2"	1/2"	1/2"
e. Entrada agua fría	-	-	-	-	-
f. Consumo de ACS	-	-	-	-	-
g. Válvula de seguridad	1/2"	1/2"	1/2"	1/2"	1/2"

Dimensiones (mm)	20	30	40	50	60
A. Ancho	500	500	500	500	500
B. Alto	850	850	850	850	850
P. Profundidad	630	750	910	1030	1170
Øh. Salida humos	150	150	150	150	150

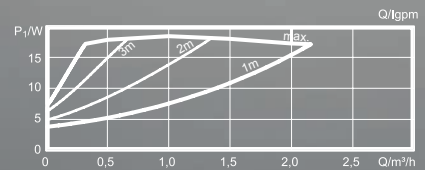
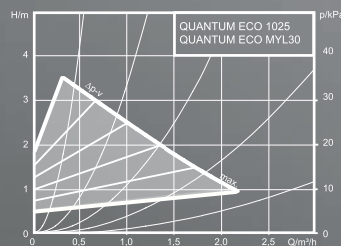


Lidia GTA EM Plus



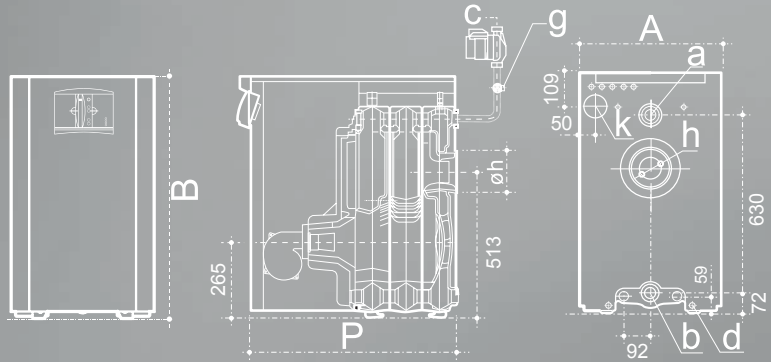
Conexiones	20	30	50
a. Ida	1"	1"	1 1/4"
b. Retorno	1"	1"	1 1/4"
c. Circulador	1"	1"	1 1/4"
d. Desagüe	1/2"	1/2"	1/2"
e. Entrada agua fría	3/4"	3/4"	3/4"
f. Consumo de ACS	3/4"	3/4"	3/4"
g. Válvula de seguridad	1/2"	1/2"	1/2"

Dimensiones (mm)	20	30	50
A. Ancho	550	550	550
B. Alto	1587	1587	1500
P. Profundidad	660	770	1025
Øh. Salida humos	150	150	150



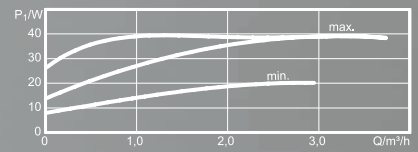
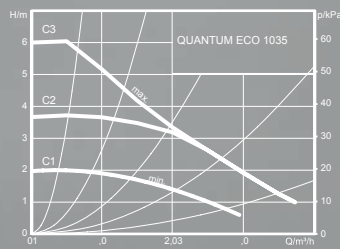


Lidia GT/GTF Confort Plus

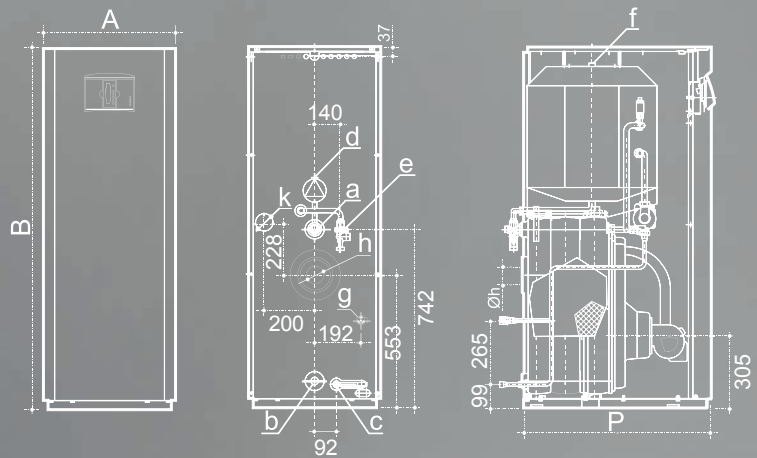


	GT	GT	GT	GTF
Conexiones	20	30	40	30
a. Ida	1"	1"	1 1/4"	1"
b. Retorno	1"	1"	1 1/4"	1"
c. Circulador	1"	1"	1 1/4"	1"
d. Desagüe	1/2"	1/2"	1/2"	1/2"
e. Entrada agua fría	-	-	-	-
f. Consumo de ACS	-	-	-	-
g. Válvula de seguridad	1/2"	1/2"	1/2"	1/2"

Dimensiones (mm)	GT	GT	GT	GTF
A. Ancho	500	500	500	500
B. Alto	850	850	850	850
P. Profundidad	630	750	910	750
Øh. Salida humos	150	150	150	80*
Øk. Entrada aire quemador	-	-	-	80*



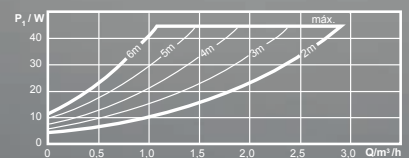
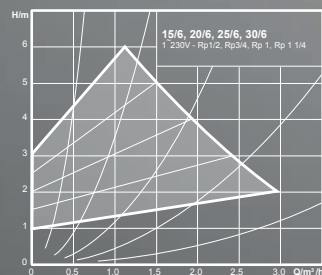
Lidia GTA/GTAF Confort Plus



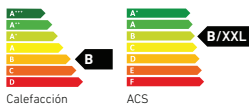
	GTA	GTA	GTA	GTAF
Conexiones	20	30	50	30
a. Ida	1"	1"	1 1/4"	1"
b. Retorno	1"	1"	1 1/4"	1"
c. Circulador	1"	1"	1 1/4"	1"
d. Desagüe	1/2"	1/2"	1/4"	1/2"
e. Entrada agua fría	3/4"	3/4"	3/4"	3/4"
f. Consumo de ACS	3/4"	3/4"	3/4"	3/4"
g. Válvula de seguridad	1/2"	1/2"	1/2"	1/2"

Dimensiones (mm)	GTA	GTA	GTA	GTAF
A. Ancho	550	550	550	550
B. Alto	1587	1587	1500	1587
P. Profundidad	660	770	1025	770
Øh. Salida humos	150	150	150	80*
Øk. Entrada aire quemador	-	-	-	80*

Δp-v (variable)



* Longitud máxima: Conducto doble 80 mm = 2 x 8 m + codo 90°
La longitud equivalente codo 90° es de 0,6 m
1 m menos de aspiración, permite 0,5 m más de evacuación



Lidia EM Eco



Fácil manejo: grupos térmicos de hierro fundido con cuadro de control analógico de fácil manejo.

Robustez, durabilidad y fiabilidad: La caldera integra un cuerpo de fundición y materiales de alta calidad para garantizar una larga vida útil del grupo térmico.

Los modelos 20, 30 y 50 GTA incluyen un acumulador de acero esmaltado con ánodo de magnesio.

Los modelos 30 y 50 GTA Inox incluyen un acumulador de acero inox, con posibilidad de incorporar protección catódica permanente.

Muy bajas emisiones contaminantes: la caldera incorpora un eficiente quemador de muy bajas emisiones de NOx.

Baja Temperatura: indicada para instalaciones de radiadores y de suelo radiante.

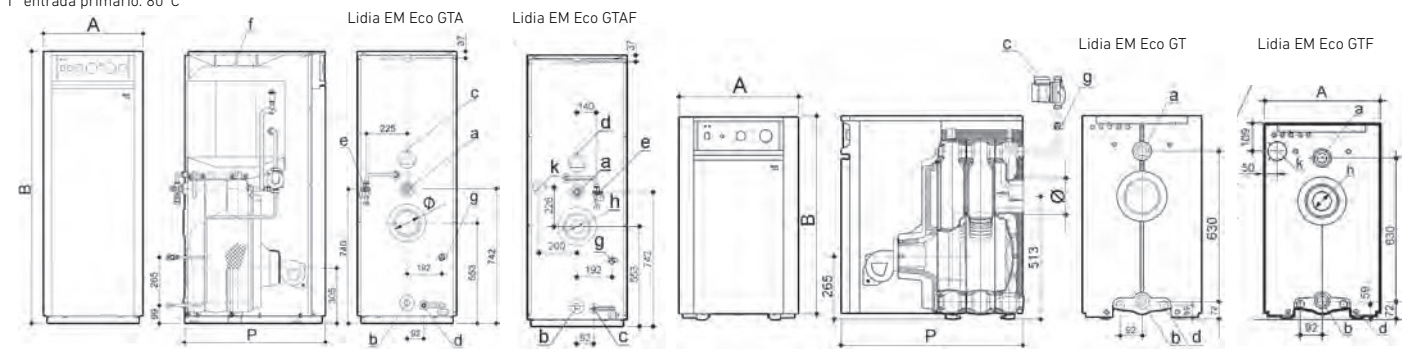
Circulador modulante de alta eficiencia: Se entrega el circulador de calefacción en su embalaje, y la válvula de seguridad. Con la versión GTA también se suministra el grupo de seguridad Flexbrane para el depósito, y el circulador del primario de ACS integrado y montado en la caldera.

	GTA					
	20	30	30 Inox	50	50 Inox	
Potencia térmica nominal agua caliente	kW	20,0	29,0	29,0	48,0	48,0
Potencia térmica nominal Calefacción 80/60°C	kW	20,0	29,0	29,0	48,0	48,0
Rendimiento a potencia nominal 80/60°C	%	92,9	93,2	93,2	93,6	93,6
Rendimiento con carga parcial del 30% 50/30°C	%	97,2	97,0	97,0	96,7	96,7
Emisiones NOx (ErP2014/C207/02)	mg/kWh	118,7	111,6	111,6	108,4	108,4
Volumen acumulador	l	120	120	120	150	150
Producción ACS en 10 minutos ΔT=30°C	l	206	217	228	301	328
Producción continua (1)	l/h	570	630	730	880	1120
Peso neto aproximado	kg	225	280	280	360	360
Clase de eficiencia en Calefacción		B	B	B	B	B
Clase de eficiencia en ACS/ Perfil demanda		B/XL	B/XL	B/XL	B/XXL	B/XXL
Circulador de Calefacción (2)		Quantum Maxi Eco MYL-30		Quantum Maxi Eco 1035 1 1/4"		
Referencia GTA y GT		7703649	7703650	7703651	7703652	7703653
Referencia GTAF y GTF		-	7728219	-	-	-

Forma de suministro En un solo bulto

Conexiones	20	30	30 Inox	50	50 Inox
a. Ida	1"	1"	1"	1 1/4"	1 1/4"
b. Retorno	1"	1"	1"	1 1/4"	1 1/4"
c. Circulador	1"	1"	1"	1 1/4"	1 1/4"
d. Desagüe	1/2"	1/2"	1/2"	1/2"	1/2"
e. Entrada agua fría	3/4"	3/4"	3/4"	3/4"	3/4"
f. Consumo de ACS	3/4"	3/4"	3/4"	3/4"	3/4"
g. Válvula seguridad	1/2"	1/2"	1/2"	1/2"	1/2"
Dimensiones (mm)					
A. Ancho	550	550	550	550	550
B. Alto	1.587	1.587	1.587	1.500	1.500
P. Profundidad	660	770	770	1.025	1.025
Øh. Salida humos	150	150/80 (*)	150	150	150
Øk. Entrada aire quemador	-	80 (*)	-	-	-

(1) Tª salida ACS: 40°C
 (2) Ver curvas caudal presión en capítulo de Circuladores.
 Tª entrada agua red: 10°C
 Tª entrada primario: 80°C
 (*) Longitud máxima: Conducto doble 80 mm = 2 x 8 m + codo 90°. La longitud equivalente codo 90° es de 0,6 m. 1 m menos de aspiración, permite 0,5 m más de expulsión.



BAXI ofrece un verificación gratuita de la Puesta en Marcha de la caldera realizada, a petición del usuario, por el Servicio de Asistencia Técnica BAXI

DISEÑO ECOLÓGICO

La ErP es la norma que se aplica en los 30 estados miembros del área de influencia económica de la Unión Europea desde septiembre de 2015 para equipos de menos de 400 kW de potencia.

Establece los requisitos medioambientales y de eficiencia energética que deben cumplir los equipos para ser vendidos e instalados en la Unión Europea y llevar la marca CE.

En ella se definen los niveles mínimos de eficiencia de los equipos, las emisiones máximas de NOx, el nivel mínimo de aislamiento en acumuladores de ACS y el nivel de ruido en bombas de calor.

De esta forma, en nuestro mercado solo pueden fabricarse generadores de alta eficiencia como las calderas de condensación.

ETIQUETADO ENERGÉTICO

Con la entrada en vigor de la ErP, todos los equipos de potencia inferior a 70 kW deben disponer de una etiqueta energética que facilite a los consumidores comparar datos de consumo energético,

prestaciones y otras características de manera fiable, sencilla y equiparable. Las etiquetas energéticas de las calderas murales de condensación incluyen la siguiente información:

Eficiencia estacional:

La eficiencia estacional se indica con una letra y un color que identifica el nivel de eficiencia del equipo de calefacción, siendo A⁺⁺ la mejor calificación energética.

Eficiencia en ACS:

Con una letra y un color se identifica el rendimiento en la producción de agua caliente sanitaria según el perfil de consumo declarado, siendo A la mejor calificación energética.

Perfil de consumo:

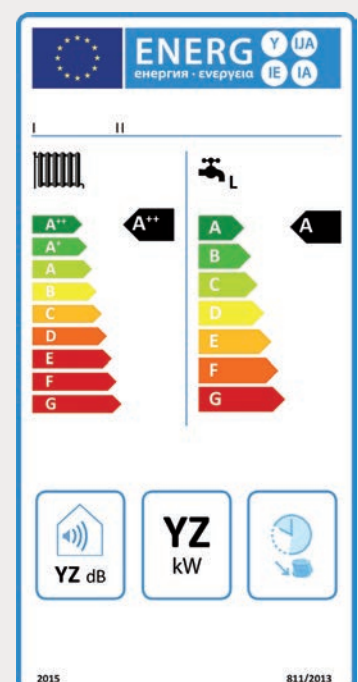
Con una letra se define la producción de ACS declarada de la caldera (como las tallas de ropa).

Nivel de ruido:

El nivel de ruido también aparecerá medido en dB, pues para las bombas de calor existe un límite máximo de ruido.

Potencia en calefacción:

La potencia en calefacción se mostrará de forma nominal en kW.



ACCESORIOS

HeatConnect

El termostato inteligente TXM permite controlar las calderas desde los dispositivos móviles a través de la aplicación HeatConnect. El objetivo es estar siempre conectado al equipo de calefacción para poder encenderlo y apagarlo, así como estar informado de parámetros como el consumo de energía o posibles anomalías.

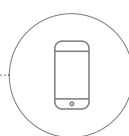
La aplicación HeatConnect se vincula al termostato ambiente TXM, que se puede instalar como termostato modulante u on/off, en ambos casos por medio de conexión Wi-Fi.



1.Instala



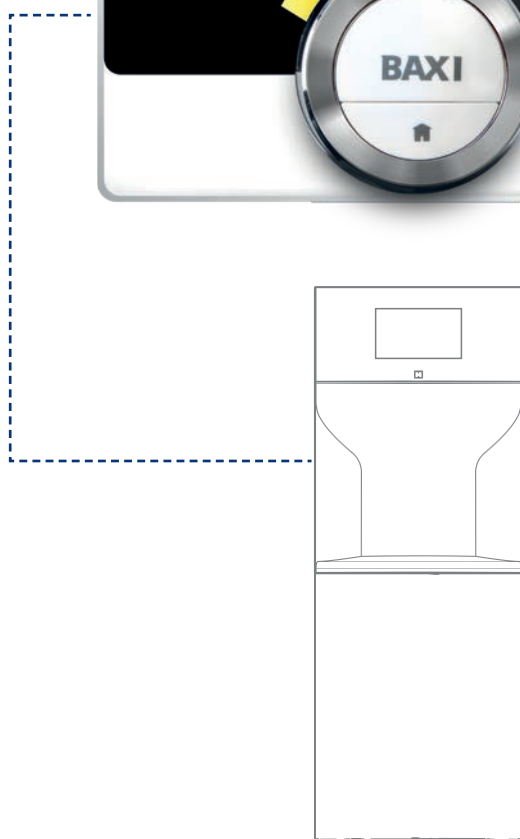
2.Conecta



3.Controla



TXM 10C



	LIDIA / GAVINA	ARGENTA
Clasificación ErP	IV	VI
Tipo termostato	TPI	MOD
Sonda exterior	-	SI
Contribución a la eficiencia según ErP	2%	3,50%

SERVICIOS PARA EL PROFESIONAL

FORMACIÓN

El sector de la climatización exige un esfuerzo constante en innovación y puesta al día acorde a la evolución de unos productos que ofrecen cada vez más y mejores prestaciones.

Por eso, en BAXI tenemos el compromiso de formar, de manera continuada y gratuita, a todos aquellos profesionales técnicos con una alta capacitación, para que puedan ofrecer plena confianza a nuestros usuarios y una total garantía de éxito.

Los cursos teórico-prácticos que ofrecemos en nuestros Centros de Formación son impartidos por personal cualificado, que dispone de todos los medios necesarios para actualizar y transmitir conocimientos técnicos sobre sistemas, proyectos, diseño de instalaciones y mantenimiento de aparatos de calefacción.

Miles de profesionales han pasado ya por nuestras aulas. Por ello, nos sentimos orgullosos de contribuir a la mejora de las capacidades de los profesionales con cursos como **BAXI Connect Pro**, para convertirte en experto en climatización conectada.

Centro de Formación Madrid

Camarmilla, s/n
28806 Alcalá de Henares (Madrid)
Tel. 91 887 2889
Fax. 91 887 2896

Centro de Formación Barcelona

Salamanca, 26
08850 Gavá (Barcelona)
Tel. 93 413 3920
Fax. 93 638 1269

Centro de Formación Oviedo

Pérez Galdós, 14
33012 Oviedo (Asturias)
Tel. 98 528 0642
Fax. 93 638 1269

CLUB BAXI FIDELITY

En el Club BAXI Fidelity queremos premiar tu compromiso y confianza con distintos beneficios: tendrás regalos seguros acumulando puntos, los cuales, podrás consultar en el catálogo online disponible en nuestra web. También tendrás otros premios en metálico con la tarjeta del Club, promociones exclusivas, sorteos, concursos y mucho más.

El Club BAXI Fidelity te mantiene informado en primicia y de forma permanente de las noticias del sector y de la marca. Además, te proporciona herramientas que te serán de gran ayuda a la hora de valorar los proyectos con tus clientes, como la estimación de ahorros energéticos, dimensionado de instalaciones y equipos, etc.



Ser miembro del Club BAXI Fidelity es tener material de gran ayuda: folletos específicos y personalizables para el negocio del instalador, materiales para el punto de venta, merchandising BAXI y acceso al programa de financiación para el usuario CREDICALOR.

BAXI SYSTEM

BAXI System es un servicio que se integra con el Club BAXI Fidelity para lograr una plataforma de trabajo y colaboración con los instaladores de calderas murales, permitiendo la comunicación entre los Servicios Oficiales, BAXI y tú.

Si nos informas de las calderas murales BAXI que vas instalando, el Servicio Oficial BAXI hará la puesta en marcha y las daremos de alta en la Base de Datos.

Si nuestro Servicio Oficial recibe la solicitud de cambio de caldera o de cualquier otra intervención en la instalación, se lo comunicaremos al instalador a través de email, así se pondrá en contacto con el propietario de la instalación y asegurará la intervención o cambio de caldera. Un servicio de gran ayuda para dar la mejor respuesta al cliente.

BAXI SOLUTIONS

BAXI Solutions busca dar soporte técnico y comercial a las instalaciones, guiándote desde la fase de diseño hasta la puesta en marcha para lograr la máxima eficiencia. Además, con estas herramientas será más fácil acertar en cada instalación:

Bloques BIM y CAD de las calderas y colectores solares para su inclusión en proyectos de ingeniería.

Software de selección de circuladores, vasos de expansión y accesorios para calderas de condensación.

Solar Online, un software de cálculo y dimensionamiento de instalaciones solares térmicas basado en el método f-chart.

Aeroterminia Online, un software de cálculo y dimensionamiento de instalaciones con bomba de calor Platinum BC o sistemas híbridos Platinum BC + caldera.

WICA, un potente software de cálculo para instalaciones con radiadores.

CREDICALOR

En CREDICALOR ofrecemos un servicio de financiación que ponemos a disposición de los usuarios en colaboración con UNO BANK (BBVA),

con el que financiar su instalación a medida. Una ventaja para facilitar la venta al instalador.

www.baxi.es

902 89 80 00

DELEGACIÓN CENTRO

Tel. 91 746 0830
delegacion.centro@baxi.es

DELEGACIÓN NORTE

Tel. 944 754 624
delegacion.norte@baxi.es

DELEGACIÓN SUR

Tel. 96 340 2013
delegacion.sur@baxi.es

DELEGACIÓN ESTE

Tel. 93 263 4028
delegacion.este@baxi.es

DELEGACIÓN OESTE

Tel. 98 528 0642
delegacion.oeste@baxi.es

