

es	Manual de instalación y mantenimiento Caldera mural de gas de condensación de alto rendimiento
pt	Manual de Instalação e Manutenção Caldeira mural de condensação a gás de alto rendimento



CUBIC
24/24 F – 28/28 F

Estimado/a cliente:

Gracias por adquirir este aparato.

Lea con atención este manual antes de usar el producto y guárdelo en un lugar seguro para poder consultarlo más tarde. Para garantizar un funcionamiento seguro y eficiente, recomendamos realizar una revisión y un mantenimiento periódicos. Nuestro servicio posventa y de mantenimiento pueden prestarle asistencia para ello.

Esperamos que disfrute de un funcionamiento impecable del producto durante años.

Caro cliente,

Obrigado por adquirir este aparelho.

Leia o manual cuidadosamente antes de utilizar o produto e mantenha-o num lugar seguro para referência futura. Para assegurar a continuação de uma operação segura e eficiente, recomendamos que o produto seja alvo de manutenção regularmente. A nossa organização de assistência e apoio ao cliente pode ajudar com esta tarefa.

Esperamos que disfrute de um produto sem problemas de funcionamento ao longo de vários anos.

Índice

1	Seguridad	5
1.1	Instrucciones generales de seguridad	5
1.2	Recomendaciones	6
1.3	Responsabilidades	7
1.3.1	Responsabilidad del usuario	7
1.3.2	Responsabilidad del instalador	7
1.3.3	Responsabilidad del fabricante	7
2	Acerca de este manual	7
2.1	Generalidades	7
2.2	Documentación adicional	7
2.3	Símbolos utilizados	7
2.3.1	Símbolos utilizados en el manual	7
3	Especificaciones técnicas	8
3.1	Homologaciones	8
3.1.1	Certificados	8
3.1.2	Normativas	8
3.1.3	Categorías de gas	8
3.1.4	Pruebas en fábrica	9
3.2	Características técnicas	9
3.2.1	Características de las sondas de temperatura	11
3.3	Dimensiones y conexiones	12
3.4	Esquema eléctrico	14
4	Descripción del producto	15
4.1	Descripción general	15
4.2	Principio de funcionamiento	16
4.2.1	Esquema de principio	16
4.3	Componentes principales	16
4.4	Descripción del cuadro de control	17
4.4.1	Descripción	17
4.4.2	Significado de los símbolos de la pantalla	17
4.5	Contenido del paquete	18
4.6	Accesorios y opciones	18
5	Antes de la instalación	18
5.1	Normas y reglas de la instalación	18
5.2	Requerimientos para la instalación	18
5.2.1	Alimentación eléctrica	18
5.2.2	Tratamiento del agua	18
5.3	Bomba de circulación	19
5.4	Elección del emplazamiento	20
5.4.1	Localización de la instalación	20
5.4.2	Placa de características y etiqueta de servicio de la caldera	21
5.5	Transporte	22
5.6	Desembalaje/preparación previa	22
6	Instalación	23
6.1	Generalidades	23
6.2	Preparación	23
6.2.1	Instalación mural	24
6.2.2	Montaje de la sonda exterior (accesorio disponible bajo demanda)	24
6.3	Conexiones de agua	25
6.3.1	Conexión del circuito de calefacción	26
6.3.2	Conexión del circuito de agua sanitaria	26
6.3.3	Capacidad de expansión	26
6.3.4	Conexión del tubo de descarga al colector de condensados del sifón	26
6.4	Conexiones de gas	27
6.5	Suministro de aire/salida de los gases de combustión	27
6.5.1	Clasificación	27
6.5.2	Fijación de los conductos a la pared	28
6.5.3	Conductos concéntricos	29

6.5.4	Tabla de tipos de evacuación C(10)3	31
6.5.5	Conductos desdoblados (paralelos)	32
6.5.6	Longitudes de los conductos de evacuación-aspiración	33
6.5.7	Revoluciones por minuto del ventilador y longitud del conducto	34
6.5.8	Pérdida adicional de presión equivalente	35
6.6	Conexiones eléctricas	35
6.6.1	Acceso a la placa de conexiones eléctricas de la caldera	35
6.6.2	Acceso a las conexiones eléctricas	36
6.6.3	Conexión del termostato de ambiente	37
6.6.4	Conexión de la sonda exterior	37
6.6.5	Conexión de servicio (SERVICE)	37
6.7	Llenado de la instalación	38
6.8	Llenado del sifón durante la instalación	38
6.9	Vaciado de la instalación	39
6.10	Lavado de la instalación	39
7	Puesta en marcha	40
7.1	Generalidades	40
7.2	Lista de verificaciones antes de la puesta en marcha	40
7.3	Procedimiento de puesta en marcha de la caldera	40
7.4	Parámetros de gas	40
7.4.1	Ajuste de la válvula de gas	41
7.4.2	Parámetros de combustión	41
7.4.3	Ajustes de servicio	43
7.5	Instrucciones finales	43
8	Funcionamiento	44
8.1	Funcionamiento del cuadro de mando	44
8.1.1	Navegación por los menús	44
8.1.2	Ejecución de la función de detección automática	44
8.1.3	Función de purgado de aire	44
8.2	Puesta en marcha	44
8.2.1	Procedimiento para el primer arranque	44
8.2.2	Modificar la temperatura de ida en calefacción	45
8.2.3	Cambio de temperatura del agua caliente sanitaria (ACS)	45
8.3	Apagado	45
8.3.1	Desconexión de la calefacción y del agua caliente sanitaria (ACS)	45
8.4	Protección antiheladas	46
8.5	Protección antilegionela	46
9	Ajustes	46
9.1	Acceder a los ajustes	46
9.2	Lista de parámetros	47
9.2.1	Restauración de los ajustes de fábrica	51
9.3	Ajuste de la curva de calefacción	51
9.4	Lectura de valores medidos	52
9.4.1	Estados y subestados	53
9.5	Lectura de contadores	54
10	Mantenimiento	55
10.1	Generalidades	55
10.2	Mensaje de mantenimiento	56
10.2.1	Aviso de mantenimiento	56
10.2.2	Mensaje de mantenimiento	56
10.2.3	Reseteo del mensaje de mantenimiento mostrado	56
10.2.4	Reinicio de un mensaje de mantenimiento próximo	56
10.3	Comprobaciones periódicas y procesos de mantenimiento	57
10.3.1	Comprobación de la presión de agua	57
10.3.2	Comprobación del vaso de expansión	57
10.3.3	Comprobación de la evacuación de los gases de combustión y la aspiración de aire	57
10.3.4	Comprobación de la combustión	57
10.3.5	Control de la válvula del respiradero automático	57
10.3.6	Limpieza del sifón	58
10.3.7	Comprobación del quemador y limpieza del intercambiador de calor	58
10.3.8	Distancias entre los electrodos	59
10.3.9	Grupo hidráulico	59

10.4	Operaciones de mantenimiento específicas	60
10.4.1	Sustitución del electrodo de encendido/detección	60
10.4.2	Desmontaje del intercambiador agua-agua	60
10.4.3	Cambio de la válvula de tres vías	61
10.4.4	Sustitución del vaso de expansión	61
10.4.5	Sustituir la placa electrónica	61
11	Resolución de errores	61
11.1	Fallos temporales y permanentes	61
11.2	Códigos de error	62
12	Puesta fuera de servicio	68
12.1	Procedimiento de desinstalación	68
12.2	Procedimiento de re-instalación	68
13	Eliminación	68
13.1	Eliminación y reciclaje	68

1 Seguridad

1.1 Instrucciones generales de seguridad

Este aparato puede ser utilizado por niños mayores de ocho años y personas con discapacidades físicas, sensoriales o mentales, o bien desprovistas de experiencia o conocimientos, siempre que se les supervise correctamente o si se les dan instrucciones para usar el aparato con total seguridad y han comprendido los riesgos a los que se exponen. Los niños no deben jugar con el generador. La limpieza y el mantenimiento a cargo del usuario no deben ser efectuados por niños sin supervisión.



Atención

No toque los conductos de humos. Dependiendo de los ajustes de la caldera, la temperatura de los conductos de humos puede superar los 60 °C.



Atención

No tocar los radiadores durante mucho tiempo. Dependiendo de los ajustes de la caldera, la temperatura de los radiadores puede superar los 60 °C.



Atención

Tener cuidado con el agua caliente sanitaria. Dependiendo de los ajustes de la caldera, la temperatura del agua caliente sanitaria puede superar los 65 °C.



Atención

Cortar la alimentación eléctrica de la caldera antes de cualquier intervención.



Advertencia

La manguera de drenaje de condensación no debe cambiarse ni precintarse. Si se usa un sistema de neutralización de condensados, debe limpiarse el sistema con regularidad siguiendo las instrucciones indicadas por el fabricante.

**Peligro**

En caso de olor a gas:

1. No encender una llama, no fumar, no accionar contactos o interruptores eléctricos (timbre, alumbrado, motor, ascensor, etc.).
2. Corte la alimentación del gas.
3. Abra las ventanas.
4. Evacuar la propiedad.
5. Avisar a un profesional cualificado.

**Peligro**

En caso de olor a gases de combustión:

1. Apagar el aparato.
2. Abrir las ventanas.
3. Evacuar la propiedad.
4. Avisar a un profesional cualificado.

**Peligro**

No accionar pulverizadores cerca del aparato cuando se encuentre en funcionamiento.

**Peligro**

No utilizar ni depositar materiales altamente inflamables (combustibles, disolventes, papel, etc.) cerca de la caldera.

**Peligro**

No colocar nada sobre el aparato o apoyado contra él.

**Peligro**

No modificar este aparato.

1.2 Recomendaciones

**Advertencia**

La instalación y el mantenimiento de la caldera deben quedar a cargo de un instalador cualificado conforme a los reglamentos locales y nacionales.

**Advertencia**

Desconectar siempre la alimentación eléctrica y cierre la llave de gas antes de trabajar en la caldera.

**Advertencia**

Comprobar todo el sistema en busca de fugas después del trabajo de mantenimiento y reparación.

**Atención**

- Asegúrese de que la caldera está accesible en todo momento.
- La caldera debe instalarse en un área protegida de las heladas.
- Si el cable está conectado permanentemente a la red, debe instalar siempre un interruptor principal bipolar con una distancia entre los contactos de al menos 3 mm (EN 60335-1).
- Vacíe la caldera y el sistema de calefacción central si la vivienda no se va a utilizar durante un periodo largo de tiempo y si hay riesgo de heladas.
- La protección antiheladas no funciona si la caldera no está en funcionamiento.
- La protección solo protege la caldera, no el sistema.
- Comprobar la presión del agua del sistema de forma habitual. Si la presión del agua está por debajo de 0,8 bar, rellene el sistema (presión de agua recomendada: entre 1,0 y 2 bar).

**Importante**

Guarde este documento cerca de la caldera.

**Importante**

Las instrucciones y etiquetas de advertencia nunca se deben retirar o cubrir; además, se tienen que poder leer de forma clara durante toda la vida útil de la caldera. Las pegatinas de instrucciones y advertencias estropeadas o ilegibles deben cambiarse inmediatamente.

**Importante**

Las modificaciones que se realicen en la caldera requieren la aprobación por escrito de Baxi

**Peligro**

Todos los componentes del embalaje (bolsas de plástico, poliestireno, etc.) deben mantenerse fuera del alcance de los niños, ya que pueden ser peligrosos.

1.3 Responsabilidades

1.3.1 Responsabilidad del usuario

Para garantizar un funcionamiento óptimo del sistema, el usuario debe respetar las siguientes instrucciones:

- Leer y seguir las instrucciones que figuran en los manuales facilitados con el aparato.
- Avisar a profesionales cualificados para hacer la instalación y efectuar la primera puesta en servicio.
- Pedirle al instalador que explique la instalación realizada.
- Encargar los trabajos de revisión y mantenimiento necesarios a un técnico autorizado.
- Conservar los manuales en buen estado en un lugar próximo al generador.

1.3.2 Responsabilidad del instalador

El instalador es el responsable de la instalación y debe respetar las siguientes directrices:

- Leer y seguir las instrucciones que figuran en los manuales facilitados con el aparato.
- Instalar el aparato de acuerdo a la legislación y las normas vigentes.
- Explicar la instalación al usuario.
- Si el aparato necesita mantenimiento, advertir al usuario de la obligación de revisarlo y mantenerlo en buen estado de funcionamiento.
- Entregar al usuario todos los manuales de instrucciones.

1.3.3 Responsabilidad del fabricante

Nuestros productos se fabrican cumpliendo los requisitos de diversas Directivas aplicables. Por consiguiente, se entregan con el marcado **CE** y todos los documentos necesarios. En aras de la calidad de nuestros productos, nos esforzamos constantemente por mejorarlos. Por lo tanto, nos reservamos el derecho a modificar las especificaciones que figuran en este documento.

Declinamos nuestra responsabilidad como fabricante en los siguientes casos:

- No respetar las instrucciones de instalación y mantenimiento del aparato.
- No respetar las instrucciones de uso del aparato.
- Mantenimiento insuficiente o inadecuado del aparato.

2 Acerca de este manual

2.1 Generalidades

Este manual está dirigido a instaladores de calderas CUBIC

2.2 Documentación adicional

Este equipo incluye un manual de usuario a mayores del presente.

Recomendamos la atenta lectura de las instrucciones adjuntas con todos los accesorios opcionales que no se incluyen en el equipo de la caldera.

2.3 Símbolos utilizados

2.3.1 Símbolos utilizados en el manual

En este manual se emplean distintos niveles de peligro para llamar la atención sobre ciertas instrucciones especiales. El objetivo de ello es mejorar la seguridad del usuario, prevenir posibles problemas y garantizar el buen funcionamiento del aparato.



Peligro

Riesgo de situaciones peligrosas susceptibles de provocar lesiones graves.



Peligro de electrocución

Riesgo de descarga eléctrica.



Advertencia

Riesgo de situaciones peligrosas susceptibles de provocar lesiones leves.



Atención

Riesgo de daños materiales



Importante

Señala una información importante.



Consejo

Remite a otros manuales u otras páginas de este manual.

3 Especificaciones técnicas

3.1 Homologaciones

3.1.1 Certificados

Tab.1 Certificados

Número de certificado CE	0085CU0338
Clase de NOx	6
Tipo de conexiones de gases de escape	B ₂₃ , B _{23P} , B ₃₃ , C _{[10]3} , C ₁₃ , C _{[15]3} , C ₃₃ , C ₄₃ , C ₅₃ , C ₆₃ , C ₈₃ , C ₉₃ ,

3.1.2 Normativas

Nuestra empresa declara que estos productos llevan el marcado **CE**, con arreglo a los requisitos esenciales de las siguientes normativas:

- Reglamento (UE) sobre los aparatos que queman combustibles gaseosos (2016/426), a partir del 21 de abril de 2018 en adelante
- Directiva sobre rendimiento de calderas (92/42/CEE)
- Directiva 2014/30/UE sobre compatibilidad electromagnética
- Directiva 2014/35/UE sobre baja tensión
- Directiva para proyectos ecocompatibles 2009/125/CE
- Reglamento (UE) n.º 2017/1369 (para calderas con P<70 kW)
- Reglamento (UE) sobre diseño ecológico (813/2013)
- Reglamento (UE) n.º 811/2013 sobre etiquetado energético (para calderas con P<70 kW)

Aparte de las normativas y disposiciones legales, también deben respetarse las directrices complementarias que figuran en este manual de instrucciones. Todos los requisitos complementarios y adicionales son aplicables en el momento de la instalación.

3.1.3 Categorías de gas

País	Categoría	Tipo de gas	Presión de conexión (mbar)
Portugal	I _{2H3P}	Gas H (G20) G31 (propano)	20 37
España	I _{2H3P}	Gas H (G20) G31 (propano)	20 37

i Importante

Este aparato es adecuado para funcionar con G20(gas natural) que contenga hasta un 20% de hidrógeno (H₂). Debido a las variaciones en el porcentaje de H₂, el porcentaje de O₂ puede variar con el paso del tiempo. (Por ejemplo, 20% de H₂ en el gas podría implicar un incremento del 1.5% de O₂ en los gases de evacuación). La válvula de gas podría requerir un ajuste más preciso. Debe ajustarse con los valores estándares de O₂ para el gas utilizado.

3.1.4 Pruebas en fábrica

Antes de salir de fábrica, cada aparato se ajusta de forma óptima y se comprueba lo siguiente:

- Seguridad eléctrica
- Ajuste de (O₂/CO₂).
- Función de agua caliente sanitaria (solo calderas bitérmicas)
- Estanqueidad del circuito de calefacción
- Estanqueidad del circuito de agua sanitaria
- Estanqueidad del circuito de gases
- Ajuste de parámetros.

3.2 Características técnicas

Tab.2 Datos técnicos por modelo de caldera

CUBIC			24/24 F	28/28 F
Caldera de condensación			Sí	Sí
Caldera de baja temperatura ⁽¹⁾			No	No
Caldera B1			No	No
Generador de calefacción de cogeneración			No	No
Caldera mixta			Sí	Sí
Potencia calorífica nominal	<i>P_{nom}</i>	kW	20	24
Potencia calorífica útil con potencia calorífica nominal y ajuste de alta temperatura ⁽²⁾	<i>P₄</i>	kW	20	24
Potencia calorífica útil con un 30 % de potencia calorífica nominal y ajuste de baja temperatura ⁽¹⁾	<i>P₁</i>	kW	6,7	8,1
Calefacción. Eficiencia energética estacional	<i>η_s</i>	%	94	94
Eficiencia útil con potencia calorífica nominal y ajuste de alta temperatura ⁽²⁾	<i>η₄</i>	%	88,2	88,0
Eficiencia útil a un 30% de la potencia calorífica nominal y ajuste de baja temperatura ⁽¹⁾	<i>η₁</i>	%	99,0	98,8
Consumo de electricidad auxiliar				
Carga completa	<i>el_{max}</i>	kW	0,027	0,035
Carga parcial	<i>el_{mín.}</i>	kW	0,012	0,012
Modo de espera	<i>PME</i>	kW	0,004	0,004
Otros elementos				
Pérdida de calor en espera	<i>P_{stby}</i>	kW	0,04	0,04
Consumo durante el encendido del quemador	<i>P_{ign}</i>	kW	-	-
Consumo energético anual	<i>Q_{HE}</i>	GJ	61	74
Nivel de potencia acústica, interiores	<i>L_{WA}</i>	dB	50 (20 kW CH)	51 (24 kW CH)
Emisiones de óxido de nitrógeno	NO _x	mg / kWh	32	30
Parámetros de agua caliente sanitaria				
Perfil de carga declarado			XL	XL
Consumo eléctrico diario	<i>Q_{eléc}</i>	kWh	0,192	0,162
Consumo eléctrico anual	<i>AEC</i>	kWh	42	36
Calentamiento del agua – Eficiencia energética	<i>η_{wh}</i>	%	88	85

CUBIC			24/24 F	28/28 F
Consumo de combustible diario	<i>Qcombustible</i>	kWh	21,82	22,75
Consumo de combustible anual	<i>AFC</i>	GJ	17	17
(1) Baja temperatura se refiere a una temperatura de retorno (en la entrada del aparato) de 30 °C para las calderas de condensación, 37 °C para las calderas de baja temperatura y 50 °C para los demás calefactores. (2) El ajuste de alta temperatura significa una temperatura de retorno de 60 °C a la entrada de la caldera y una temperatura de ida de 80 °C a la salida de la caldera.				

Tab.3 Generalidades

CUBIC			24/24 F	28/28 F
Potencia calorífica nominal de entrada (Qn) para el agua caliente sanitaria	kW		24,7	28,9
Potencia calorífica nominal de entrada (Qn) con acumulador de agua caliente sanitaria	kW		-	-
Potencia calorífica nominal de entrada (Qn) para calefacción	kW		20,6	24,7
Potencia calorífica reducida de entrada (Qn) para calefacción 80/60 °C	kW		4,9	6,0
Potencia calorífica nominal de salida (Pn) para el agua caliente sanitaria	kW		24	28
Potencia calorífica nominal de salida (Pn) con acumulador de agua caliente sanitaria	kW		-	-
Potencia calorífica nominal de salida (Pn) 80/60 °C para calefacción	kW		20	24
Potencia calorífica nominal de salida (Pn) 50/30 °C para calefacción	kW		21,8	26,1
Potencia calorífica reducida de salida (Pn) para calefacción 80/60 °C	kW		4,8	5,8
Potencia calorífica reducida de salida (Pn) para calefacción 50/30 °C	kW		5,2	6,3
Eficiencia nominal para calefacción 50/30 °C (Hi)	%		105,8	105,6

Tab.4 Características del circuito de calefacción

CUBIC			24/24 F	28/28 F
Presión máxima	bar		3,0	3,0
Presión dinámica mínima	bar		0,5	0,5
Rango de temperaturas para el circuito de calefacción	°C		25÷80	25÷80
Capacidad de agua del vaso de expansión	L		7,0	7,0
Presión mínima del vaso de expansión	bar		0,8	0,8

Tab.5 Características del circuito de agua sanitaria

CUBIC			24/24 F	28/28 F
Presión máxima	bar		8,0	8,0
Presión dinámica mínima	bar		0,15	0,15
Caudal de agua mínimo	l/min		2,0	2,0
Caudal específico (D)	l/min		11,5	13,4
Rango de temperaturas para el circuito de agua sanitaria	°C		35÷60	35÷60
Producción de agua sanitaria con $\Delta T = 25$ °C	l/min		13,8	16,1
Producción de agua sanitaria con $\Delta T = 35$ °C	l/min		9,8	11,5

Tab.6 Características de combustión

CUBIC		24/24 F	28/28 F
Consumo de gas G20 (Qmáx.)	m ³ /h	2,61	3,06
Consumo de gas G20 (Qmáx.) con acumulador de agua caliente sanitaria	m ³ /h	-	-
Consumo de gas G20 (Qmín.)	m ³ /h	0,52	0,63
Consumo de gas propano G31 (Qmáx.)	kg/h	1,92	2,24
Consumo de gas propano G31 (Qmáx.) con acumulador de agua caliente sanitaria	kg/h	-	-
Consumo de gas propano G31 (Qmín.)	kg/h	0,38	0,47
Diámetro de conductos de evacuación desdoblados	mm	80/80	80/80
Diámetro de los conductos de evacuación concéntricos	mm	60/100	60/100
Caudal másico de gases de combustión (máx.)	kg/s	0,011	0,013
Caudal másico de gases de combustión (máx.) con acumulador de agua caliente sanitaria	kg/s	-	-
Caudal másico de gases de combustión (mín.)	kg/s	0,002	0,003
Temperatura de los gases de combustión	°C	80	80

Tab.7 Características eléctricas

CUBIC		24/24 F	28/28 F
Tensión de alimentación	V	230	230
Frecuencia eléctrica de alimentación	Hz	50	50
Potencia eléctrica nominal	W	90	100
Potencia eléctrica nominal de salida con acumulador de agua caliente sanitaria	W	-	-

Tab.8 Otras características

CUBIC		24/24 F	28/28 F
Categoría de protección contra la humedad (EN 60529)	IP	X5D	X5D
Peso neto en estado vacío/lleno de agua	kg	28,5/30,5	30,0/32,0
Dimensiones (altura/anchura/profundidad)	mm	700/395/285	700/395/285

3.2.1 Características de las sondas de temperatura

Tab.9 Sonda de temperatura exterior (NTC1000 Beta 3419 1 kOhm @ 25 °C)

Temperatura (°C)	-20	-15	-10	-5	0	5	10	15	20	25	30
Resistencia (Ω)	7578	5861	4574	3600	2857	2284	1840	1492	1218	1000	827

Tab.10 Sondas de retorno del circuito de calefacción/temperatura de ida, sonda de AS y acumulador de AS (NTC10K Beta 3977 10 KOhm a 25 °C)

Temperatura (°C)	0	10	20	25	30	40	50	60	70	80	90
Resistencia (Ω)	32505	19854	12483	9999	8060	5332	3608	2492	1754	1257	915

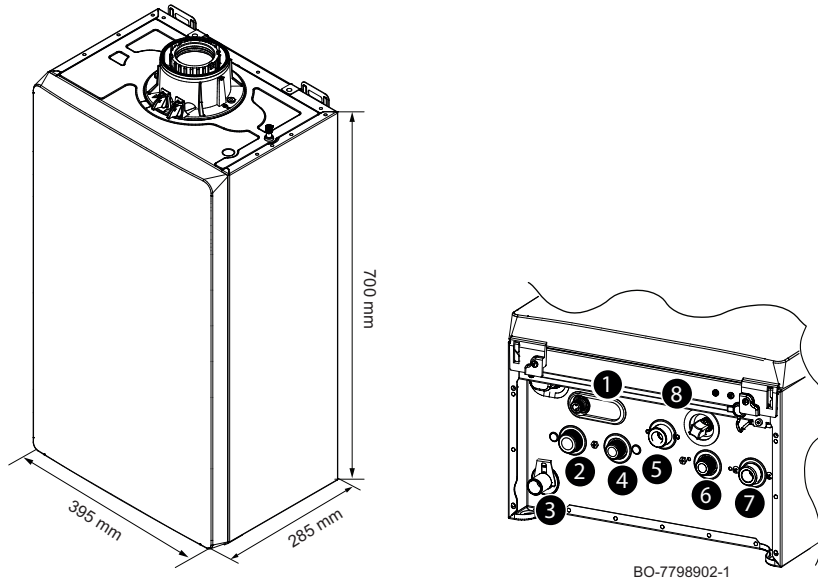
Tab.11 Sonda de temperatura del gas de combustión con protección del intercambiador de calor (NTC20K Beta 3970 20 kΩ a 25 °C)

Temperatura (°C)	0	10	20	25	30	40	50	60	70	80	90	100
Resistencia (Ω)	66050	40030	25030	20000	16090	10610	7166	4943	3478	2492	1816	1344

— — — — —>	110	120	130	140	150	160	170	180	190	-	-	-
— — — — —>	1009	768	592	461	364	290	233	189	155	-	-	-

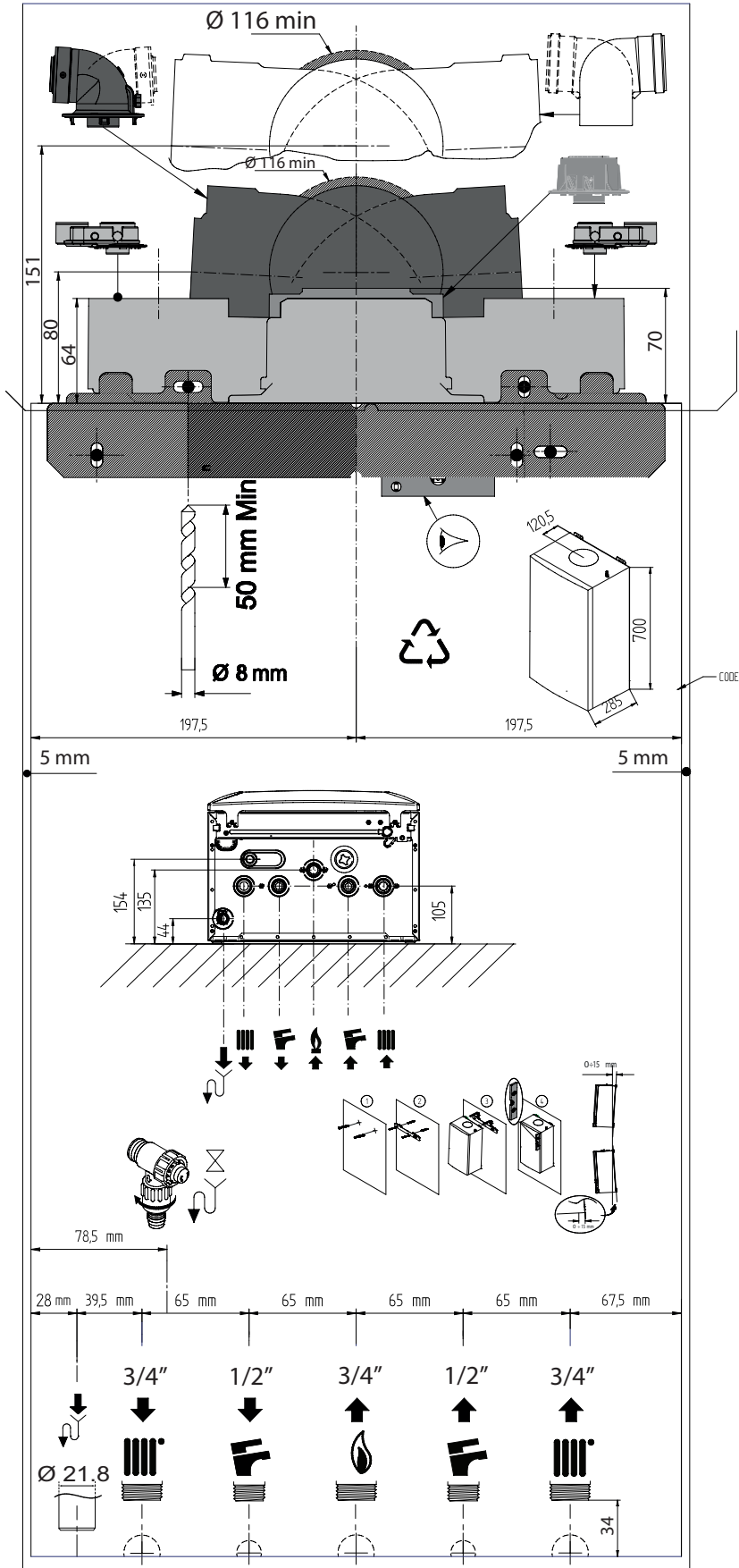
3.3 Dimensiones y conexiones

Fig.1 Clave de dimensiones y conexiones



- 1 Válvula de seguridad
- 2 Racor de ida del circuito de calefacción (3/4")
- 3 Adaptador de Ø 21,8 mm para descarga de condensados
- 4 Racor de salida de ACS (agua caliente sanitaria) (1/2")
- 5 Racor de entrada de gas (3/4")
- 6 Racor de entrada de agua fría sanitaria (1/2")
- 7 Racor de retorno del circuito de calefacción (3/4")
- 8 Llave de llenado de la caldera/sistema de calefacción

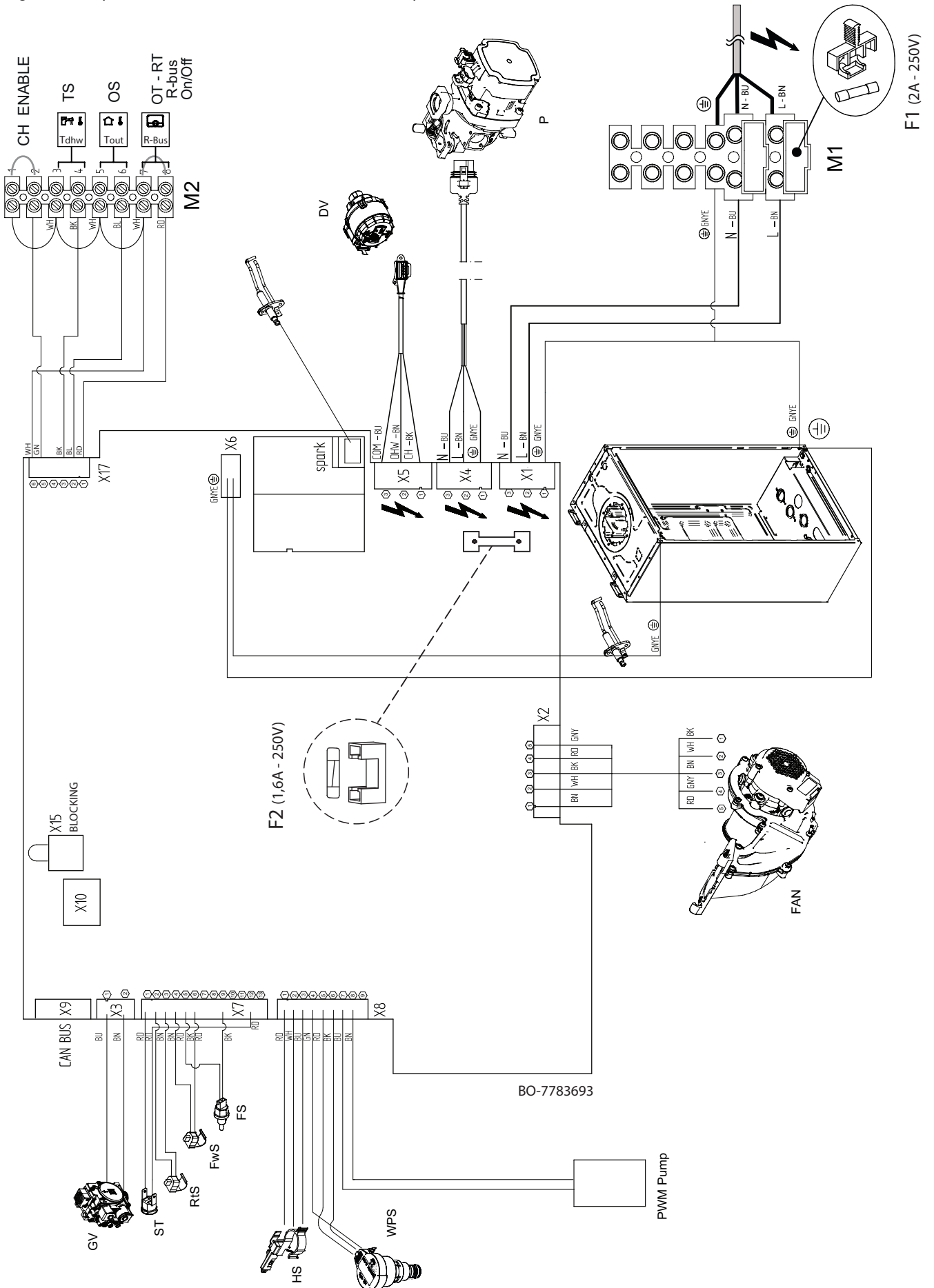
Fig.2 Plantilla de papel



BO-7745516-3

3.4 Esquema eléctrico

Fig.3 Esquema de cableado eléctrico de la caldera para modelo mixto de calefacción+ACS



Tab.12 Conexiones eléctricas

X1 – Bornero M1	Alimentación eléctrica: L: Fase 230V – 50 Hz N: Neutro ⊕ : Conector de tierra
X2	Toma para ventilador (FAN)
X3	Válvula de gas (GV)
X4	Alimentación eléctrica de la bomba (P)
X5	Alimentación del motor de la válvula de 3 vías (DV)
X6	Puesta a tierra
X7	Sondas: <ul style="list-style-type: none"> • Termostato de seguridad (límite) (ST) • Temperatura de retorno del sistema (RTS) • Temperatura de ida del sistema (FwS) • Temperatura de los gases de combustión (FS)
X8	Sondas: <ul style="list-style-type: none"> • Caudalímetro para agua caliente sanitaria (ACS) (HS) – solo para modelo mixto calefacción + ACS • Sensor de presión del circuito de calefacción (WPS)
X9	Conexión CAN
X10	Interfaz de Servicio
X17 - Bornero M2 (1-2)	Contacto externo para activar demanda de calor (CH ENABLE)
X17 - Bornero M2 (3-4)	Sonda del acumulador externo (TS)/entrada de ACS
X17 - Bornero M2 (5-6)	Sonda exterior (OS)
X15	Parada de la caldera (con contacto abierto)
F1	Fusible: 2 A, 5x20 mm, 250 Vac, F
F2	Fusible: 1,6 A, 5x20 mm, 250 Vac, T
Chispa	Electrodo de encendido/detección

Tab.13 Leyenda de colores de los cables

BK	Negro
BN	Marrón
BU	Azul (y azul claro)
GNYE	Verde/amarillo
GY	Gris
RD	Rojo
WH	Blanco
YE	Amarillo
GN	Verde

4 Descripción del producto

4.1 Descripción general

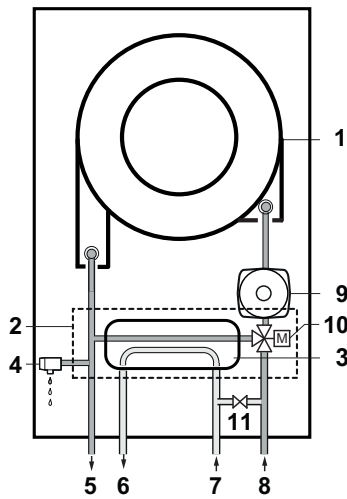
El propósito de esta caldera de condensación a gas es calentar agua hasta una temperatura inferior al punto de ebullición a presión atmosférica. Debe estar conectada a una instalación de calefacción y a un sistema de distribución de agua caliente sanitaria compatible con sus niveles de potencia y rendimiento. Características de esta caldera:

- bajas emisiones contaminantes;
- calefacción de alta eficiencia;
- productos de combustión expulsados por un conector coaxial o dividido;
- cuadro de mando frontal con pantalla;
- diseño ligero y compacto.

4.2 Principio de funcionamiento

4.2.1 Esquema de principio

Fig.4 Esquema de principio



BO-0000278

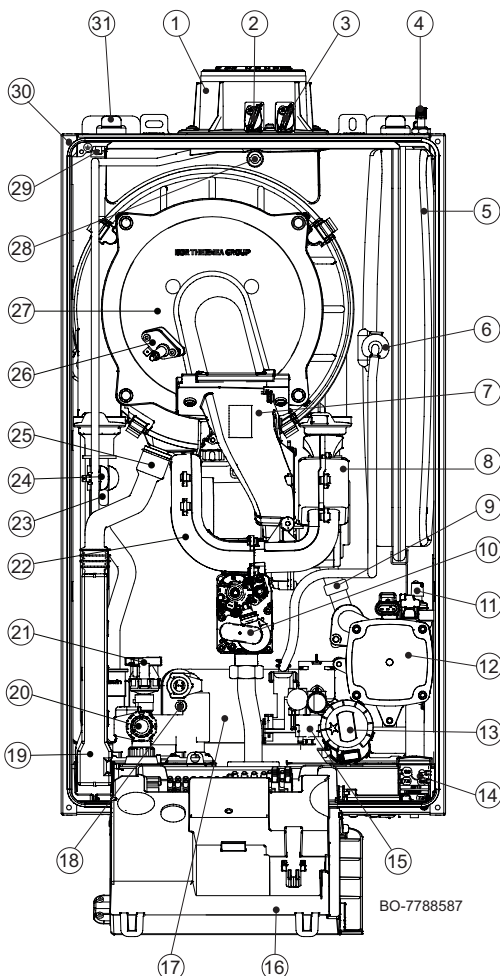


Modelos mixtos instantáneos: Calefacción + ACS

- 1 Intercambiador de calor de placas de agua caliente sanitaria (modelos mixtos de ACS + calefacción)
- 2 Grupo hidráulico
- 3 Intercambiador de calor de placas (agua caliente sanitaria)
- 4 Válvula de seguridad + llave de vaciado de la caldera
- 5 Salida de calefacción
- 6 Salida de ACS [1/2"]
- 7 Entrada de agua fría sanitaria
- 8 Retorno acumulador de ACS/retorno de calefacción [3/4"]
- 9 Bomba (circuito de calefacción)
- 10 Válvula de tres vías motorizada
- 11 Grifo de llenado con válvula antiretorno (solo si viene incluido).

4.3 Componentes principales

Fig.5 Diagrama funcional



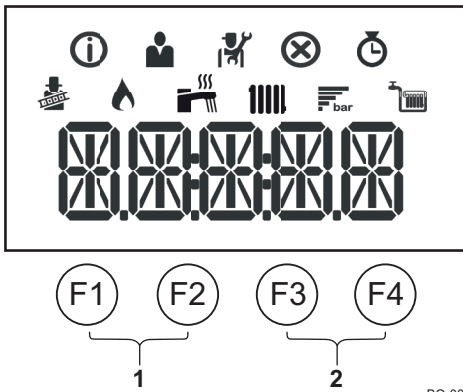
BO-7788587

1. Adaptador vertical salida conducto evacuación
2. Punto de control de conducto de evacuación
3. Punto de control de entrada de aire
4. Válvula de llenado/control de aire del vaso de expansión
5. Vaso de expansión
6. Tubo de conexión del circuito hidráulico y el vaso de expansión
7. Colector de aire/gas
8. Ventilador (conjunto aire-gas: placa de control y válvula del mezclador)
9. Sonda de retorno de calefacción
10. Válvula de gas
11. Instalación de calefacción y válvula del respiradero de la bomba
12. Bomba
13. Válvula de 3 vías
14. Prensaestopa
15. Sonda de prioridad de agua caliente sanitaria
16. Panel de control placa principal de caldera y pantalla
17. Intercambiador de calor de placas de agua caliente sanitaria
18. Tornillos de fijación del intercambiador de calor de placas de agua caliente sanitaria
19. Sifón
20. Válvula de seguridad (3 bar) y llave de vaciado del agua del sistema de calefacción.
21. Captador de presión (circuito de calefacción)
22. Conjunto del silenciador aire-gas
23. Termostato de seguridad (límite)
24. Sonda de caudal de agua del circuito de calefacción (°C)
25. Conexión del tubo de vaciado de condensados hacia la descarga
26. Electrodo de encendido/detección
27. Brida quemador
28. Sonda de temperatura de gas de combustión
29. Toma de tierra de la caldera
30. Carcasa
31. Ganchos para el soporte de pared

4.4 Descripción del cuadro de control

4.4.1 Descripción

Fig.6 Descripciones de las teclas



BO-0000243

Tab.14 TECLAS DE CALEFACCIÓN Y ACS

	<p>CALEFACCIÓN: pulsar la tecla F3 para ajustar la temperatura de ida de la instalación de calefacción (valor de consigna de calefacción: 25 ÷ 80 °C).</p> <ul style="list-style-type: none"> pulsar la tecla F2 para reducir la temperatura; pulsar la tecla F3 para aumentar la temperatura;
	<p>AGUA CALIENTE SANITARIA: pulsar la tecla F2 para ajustar la temperatura del agua caliente sanitaria (valor de consigna de calefacción: 35 ÷ 60 °C).</p> <ul style="list-style-type: none"> pulsar la tecla F2 para reducir la temperatura; pulsar la tecla F3 para aumentar la temperatura;

Tab.15 TECLAS

F1	Reinicio manual/ESC: Retorno al nivel anterior.
F2	Reduce el valor seleccionado o desplaza hacia la izquierda por la barra de menú.
F3	Aumenta el valor seleccionado o desplaza hacia la derecha por la barra de menú.
F4	Tecla validar: Confirma la selección o el valor.
1	<p>Teclas de la función de deshollinador</p> <p> Importante Pulsar las teclas F1 y F2 simultáneamente</p>
2	<p>Teclas de menú</p> <p> Importante Pulsar las teclas F3 y F4 simultáneamente</p>

4.4.2 Significado de los símbolos de la pantalla

Tab.16 Símbolos de la pantalla

	El modo de deshollinado está habilitado (funcionamiento forzado a potencia máxima o mínima para medición de O ₂ /CO ₂).
	El quemador está encendido.
	Indicación de la presión del agua del sistema.
	El funcionamiento de ACS está activado. (*)
	El funcionamiento en modo de calefacción está habilitado. (*)
	Menú de información: pueden verse varios valores actuales.
	Menú Usuario: pueden configurarse los parámetros del Usuario.
	Menú Instalador: pueden configurarse los parámetros del instalador.
	Menú Errores: pueden verse los errores.
	Menú del contador: pueden verse varios contadores.

**Importante**

(*) Cuando el símbolo parpadee, significa que hay una solicitud de calor en curso.

4.5 Contenido del paquete

Algunos modelos de calderas se suministran con:

- una caldera de gas mural;
- un soporte para fijar la caldera a una pared;
- un acople de salida de gases de combustión;
- una plantilla de papel;
- un manual de instalación y mantenimiento
- un manual de usuario
- un kit de tornillos/arandelas para fijar la caldera a la pared;

4.6 Accesorios y opciones

Todos los accesorios y opciones están disponibles consultando la lista de precios de Baxi.

5 Antes de la instalación

5.1 Normas y reglas de la instalación

La caldera solo debe ser instalada por un instalador cualificado, de conformidad con los reglamentos locales y nacionales.

5.2 Requerimientos para la instalación

**Advertencia**

Las siguientes instrucciones y notas técnicas están dirigidas a los instaladores.

5.2.1 Alimentación eléctrica

Tensión de alimentación	230 V ~ / 50 Hz
-------------------------	-----------------

**Atención**

Respetar las polaridades indicadas en los bornes: fase (L), neutro (N) y tierra (⏏)

5.2.2 Tratamiento del agua

**Atención**

No añadir ningún producto químico al agua de la calefacción central sin haber consultado antes a un experto en el tratamiento del agua. Por ejemplo, anticongelantes, descalcificadores, agentes para aumentar o reducir el pH, aditivos químicos o inhibidores. Estos productos pueden provocar fallos en la caldera y, en particular, dañar el intercambiador de calor.

**Importante**

Antes de conectar una nueva caldera de calefacción central, lavar siempre a fondo el sistema de calefacción central nuevo o existente. Este paso es absolutamente crucial. El lavado ayuda a eliminar los residuos del proceso de instalación (restos de soldadura, productos de fijación, etc.) y las acumulaciones de suciedad (fango, lodo, etc.). El proceso de lavado también estimula la transferencia de calor dentro del sistema y reduce el consumo de energía. En caso necesario, usar un producto especial para enjuagar el sistema. El fabricante del producto debe confirmar que el producto puede usarse con todos los materiales que se utilizan en todo el sistema de calefacción central.

Lavar el sistema sección por sección. Evitar complicaciones asegurándose de que cada sección tenga la circulación adecuada. También debe prestarse especial atención a los «puntos ciegos», donde el flujo es limitado y puede acumularse la suciedad. Cuando se utilizan productos químicos para limpiar el sistema, los puntos enumerados anteriormente son todavía más importantes. Los residuos químicos en el sistema pueden tener un efecto negativo. El proceso de limpieza debe realizarlo un profesional, que deberá hacerlo con mucho cuidado. Una vez que la instalación de calefacción se ha limpiado y enjuagado, se puede llenar.

Tab.17 Calidad del agua de calefacción

Calidad	Unidad	Potencia total de la instalación ≤ 70 kW
Grado de acidez	pH	7,0 – 9,0
Conductividad a 25 °C	μS/cm	10 - 500
Cloruros	mg/litro	≤ 50
Hierro	mg/litro	<0,5
Cobre	mg/litro	<0,1

Tab.18 Dureza del agua del circuito de calefacción

Dureza	Unidad	Potencia total de la instalación ≤ 70 kW
Dureza total del agua del sistema hasta una restauración anual máxima equivalente al 5 % de la capacidad de la instalación.	°F	5 - 15
	°dH	2,8 - 8,4
	mmol/l	0,5 - 1,5

Además de la calidad del agua, la instalación también juega un papel importante. Si se utilizan materiales sensibles a la difusión de oxígeno (como ciertas bobinas para suelos radiantes), una gran cantidad de oxígeno puede penetrar en el agua de calefacción. Esto se debe evitar siempre.

Incluso cuando el sistema se rellena regularmente con agua de la red, el oxígeno y otros componentes todavía pueden penetrar en el agua del circuito de calefacción (incluida la cal). Por lo tanto, se debe evitar un llenado incontrolado. Es por eso que es necesario un contador de agua, así como un libro para registrar las lecturas.

**Importante**

Los llenados anuales de agua no deben superar el 5 % de la capacidad de la instalación. No utilizar nunca agua desmineralizada o esterilizada al 100 % para rellenar el sistema sin usar una solución reguladora de pH. Si lo hace, se creará agua corrosiva en el sistema de calefacción, lo que puede causar graves daños a los diversos componentes del sistema de calefacción, incluido el intercambiador de calor. En las calderas en cascada, la caldera con la dureza del agua más baja permitida en la tabla determina la dureza global del agua de la instalación.

**Véase también**

Comprobaciones periódicas y procesos de mantenimiento, página 57
Desmontaje del intercambiador agua-agua, página 60

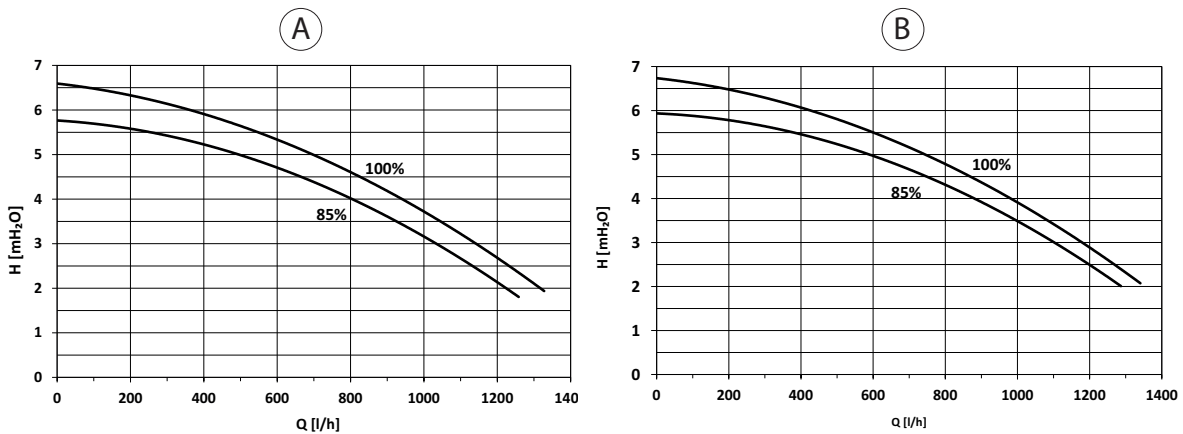
5.3 Bomba de circulación

El sistema emplea una bomba modulante de altura elevada adecuada para su uso en cualquier tipo de instalación de calefacción son sistemas bitubo y monotubo. El purgador automático integrado en el cuerpo de la bomba permite un purgado rápido de la instalación de calefacción.

Funcionamiento de la bomba en modo de ACS → 100 % (fijo).

Para evitar ruidos de circulación, es preciso prestar atención al diseño hidráulico de la instalación de calefacción.

Fig.7 Gráfico indicando la altura manométrica residual de la bomba en base al caudal de agua



BO-0000284

Tab.19 Descripción del gráfico

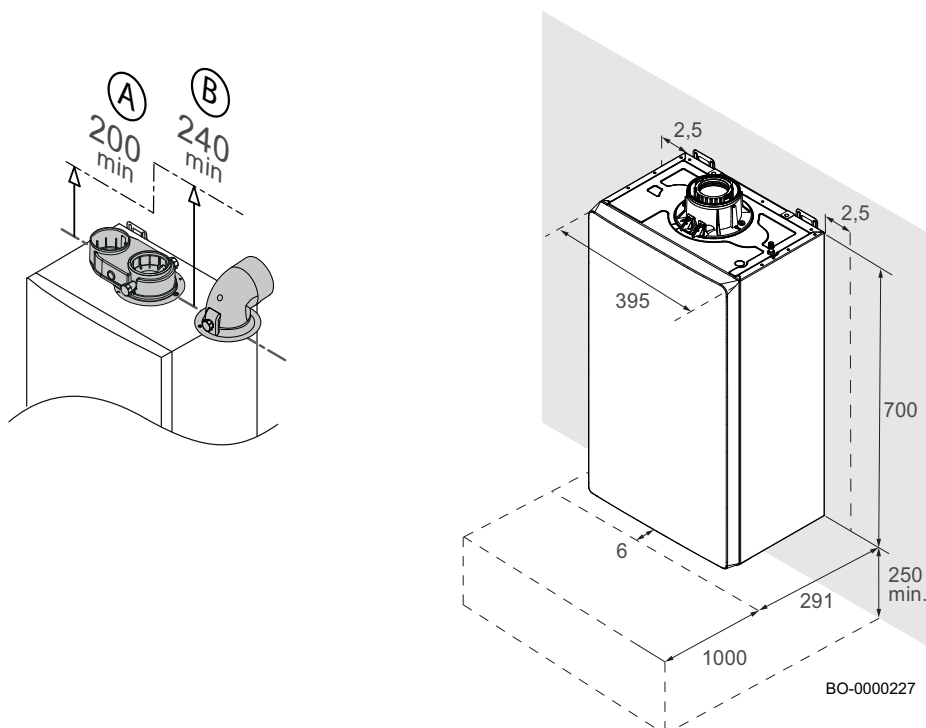
A	CUBIC 24/24 F
B	CUBIC 28/28 F
Q	Volumen del caudal
H	Altura manométrica residual de la bomba
85 %	Valor mínimo de modulación en modo de calefacción
100 %	Valor máximo en modo de calefacción

Funcionamiento de la bomba en modo de calefacción —> modulación de 85 % a 100 %.

5.4 Elección del emplazamiento

5.4.1 Localización de la instalación

Fig.8 Dimensiones



BO-0000227



Importante

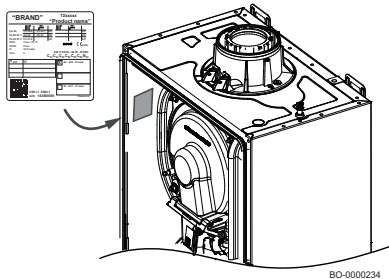
Para facilitar la instalación y la extracción del adaptador de gases de combustión de la caldera, se recomienda respetar las dimensiones indicadas en la figura (en mm) en función del tipo de adaptador utilizado (A, B).

Antes de instalar la caldera, identificar la posición ideal para su montaje, teniendo en cuenta:

- las normas vigentes;
- las dimensiones totales del aparato;
- la posición de las salidas de gases de combustión de evacuación y/o del racor de entrada de aire;
- que se debe instalar la caldera en una pared sólida, capaz de soportar el peso del aparato cuando esté cargado de agua y completamente equipado con todos sus accesorios;
- que se debe instalar la caldera en una pared lisa y vertical (con una pendiente máxima permitida de 1,5°).

5.4.2 Placa de características y etiqueta de servicio de la caldera

Fig.9 Posición de la placa de características



Retirar el panel frontal para acceder a la placa de características. La placa está colocada en la parte superior izquierda de la caldera y ofrece información importante sobre el aparato (véase la placa de características de muestra que aparece en la figura).

Fig.10 Placa de características

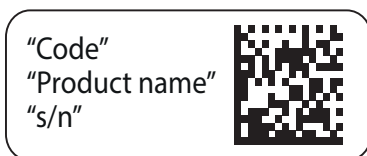


BO-000010

Tab.20 Descripción de la placa de características

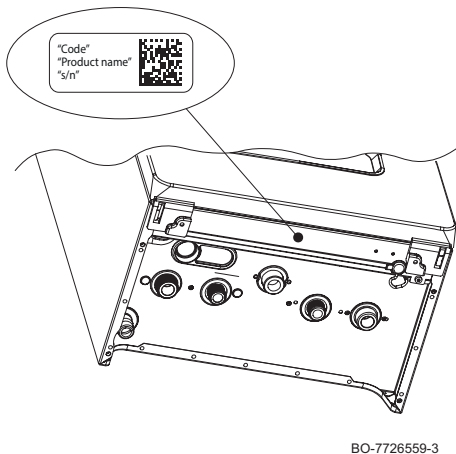
"BRAND"	Marca comercial
"Code"	Código técnico de producto
"Código comunicac."	Código comercial de producto
"Product name"	Nombre del modelo
Qn Hi	Caudal térmico nominal.
Pn	Potencia térmica nominal(ida, 80 °C; retorno, 60 °C).
PMS	Presión máxima del circuito de calefacción (bar).
PMW	Presión máxima del circuito de agua sanitaria (bar).
D	Caudal de agua específico (l/min).
NOx	Clase NOx.
IP	Índice de protección.
V-Hz-W	Alimentación eléctrica y potencia eléctrica consumida
Bxx/Cxx	Tipos de evacuaciones de gases de combustión.
II _{xxxxx}	Categoría de gas utilizado (en función del país de uso).
CN1/CN2	Parámetros de fábrica.
s/n	Número de serie.

Fig.11 Etiqueta de servicio



BO-000012

Fig.12 Ubicación de la etiqueta de servicio



Tab.21 Descripción de la etiqueta de servicio

"Code"	Código de producto.
"Product name"	Nombre del modelo.
"s/n"	Número de serie.

5.5 Transporte

Transportar el aparato embalado en posición horizontal, utilizando un carro apropiado. Solo en distancias cortas, es posible transportar la caldera verticalmente con un carro de dos ruedas.



Advertencia

Para mover la caldera hacen falta dos personas.

5.6 Desembalaje/preparación previa



Atención

No agarrar el sifón del tubo de desagüe situado debajo de la caldera al retirar el embalaje o levantar el aparato.

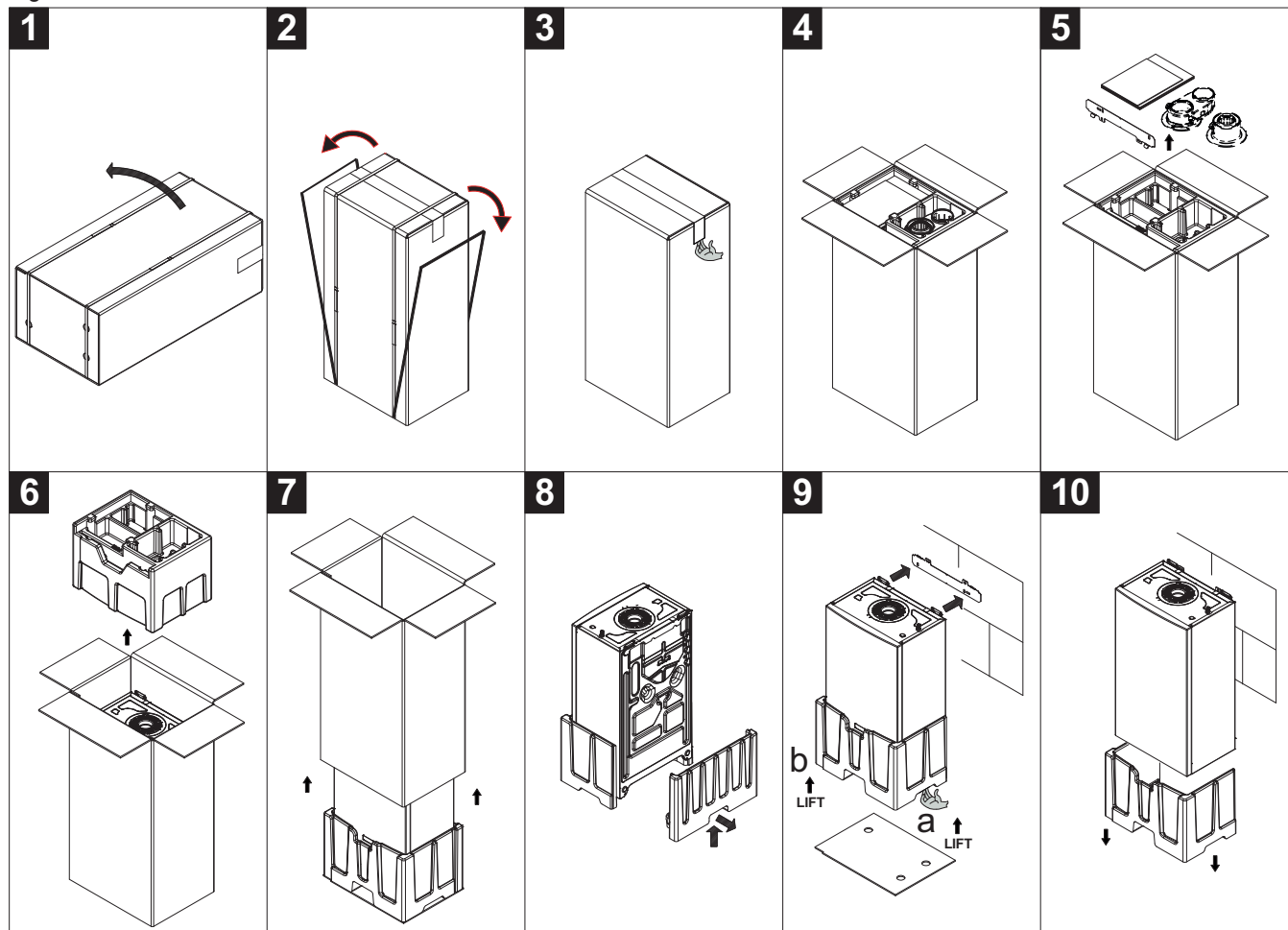
Seguir el proceso que se describe a continuación para retirar el embalaje de la caldera:

- Elevar la caldera y colocarla en posición vertical (1).
- Quitar los flejes y la tira de cinta (2)-(3)-(4).
- Extraer los accesorios (5), coger el soporte de fijación de la caldera y montarlo a la pared.
- Quitar el poliestireno extrayéndolo hacia arriba (6).
- Tirar del cartón hacia arriba para deslizarlo (7);
- Extraer la parte preperforada de poliestireno que se encuentra en la parte inferior (8).
- **ELEVAR** la caldera utilizando como agarres los puntos «a» y «b» (9).
- Enganchar la caldera al soporte montado a la pared (9).
- Quitar el poliestireno deslizándolo hacia abajo (10).

**Peligro**

No se deben dejar las partes del embalaje (bolsas de plástico, poliestireno, etc.) al alcance de niños, puesto que constituyen una potencial fuente de peligro.

Fig.13



BO-000071

6 Instalación

6.1 Generalidades

La instalación debe realizarse siguiendo la normativa vigente, las reglas del oficio y las recomendaciones que figuran en este manual.

6.2 Preparación

Una vez determinada la localización exacta de la caldera, fijar la plantilla a la pared.

Montar el producto: comenzar con la posición de las conexiones hidráulicas y de gas. Asegurarse de que la parte trasera de la caldera (dorso) esté lo más paralela posible a la pared (si no es así, aumentar el grosor del área más pequeña). En el caso de trabajar en un sistema preexistente o en trabajos de sustitución, además de todo lo anterior, se recomienda disponer de un filtro magnético, en el retorno de la caldera y en su parte inferior, para recoger los depósitos y residuos, también aquellos que puedan aparecer después de una limpieza del sistema o que pudieran entrar en circulación con el paso del tiempo.

Una vez fijada la caldera a la pared, conectar los tubos de entrada y evacuación. Conectar el sifón a un pozo de drenaje, con cuidado de mantener una pendiente continua. Deben evitarse las secciones horizontales.



Peligro

Está prohibido almacenar, aunque sólo sea temporalmente, productos y materiales inflamables dentro de la sala de calderas o cerca de la caldera.



Atención

La caldera debe instalarse en un área protegida de las heladas. Cerca de la caldera debe haber una conexión al desagüe para la evacuación de los condensados. Si el aparato se instala en una zona con temperaturas ambientales inferiores a los 0 °C, es preciso tomar las medidas oportunas para evitar la formación de hielo en el sifón y en la salida de condensados.

6.2.1 Instalación mural



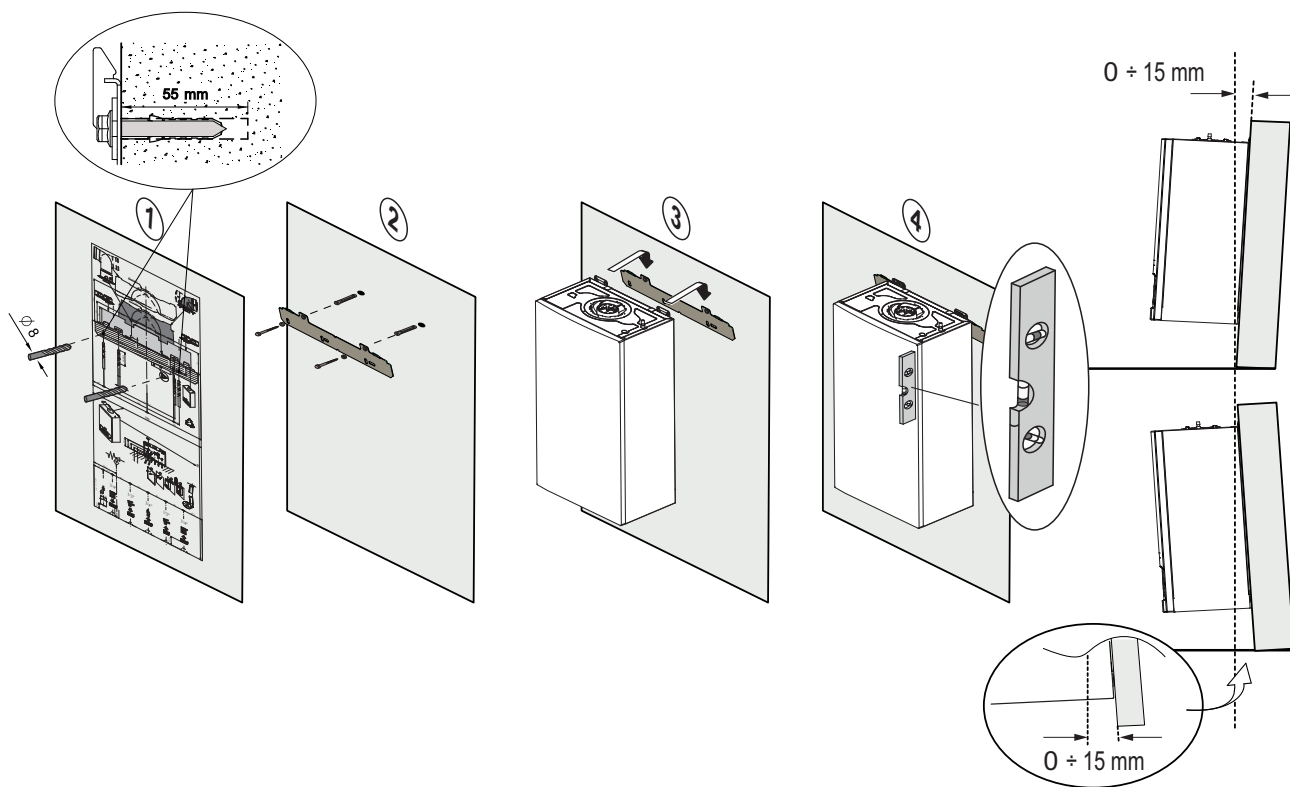
Atención

Cubrir la caldera al taladrar la pared para protegerla del polvo generado.

Una vez determinada la posición exacta en la pared, proceder a la instalación de la caldera como se indica a continuación:

1. Determinar la posición en la que se deberán taladrar los dos orificios de fijación a la pared y asegurarse de que estén correctamente nivelados.
2. Taladrar la pared 50 mm como mínimo con una broca de 8 mm de diámetro (1).
3. Colocar los tacos de 8 mm y fijar el soporte de montaje a la pared con los tornillos de 6 mm y sus correspondientes arandelas (2).
4. Elevar la caldera (son necesarias dos personas) y colocarla en la pared, en línea con los ganchos del soporte de apoyo (3).
5. Asegurarse de que la caldera esté situada en posición vertical y la desviación máxima no supere los 15 mm, según se indica en la figura (4).

Fig.14 Instalación mural

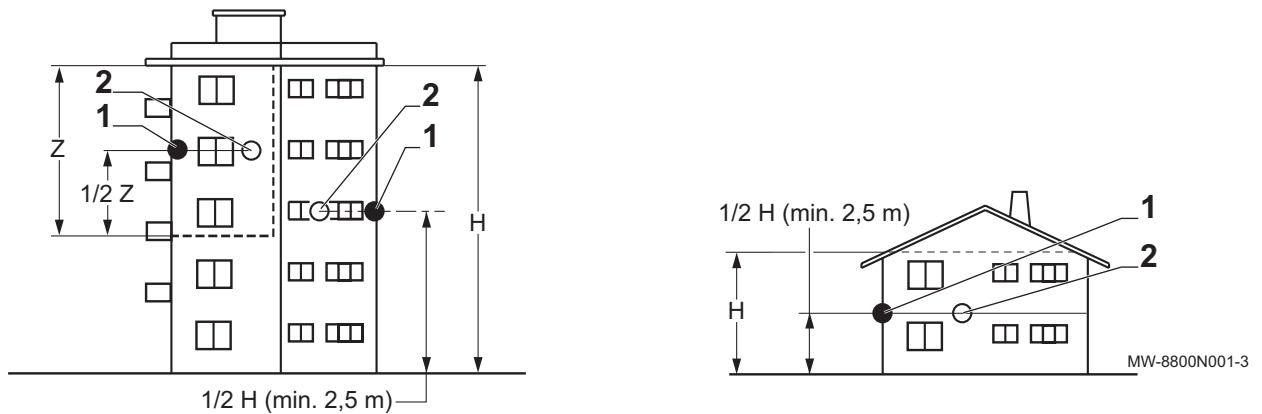


BO_0000051

6.2.2 Montaje de la sonda exterior (accesorio disponible bajo demanda)

Es importante escoger un emplazamiento que permita a la sonda exterior medir la temperatura exterior correctamente y de forma eficaz.

Fig.15 Ubicaciones recomendadas A



- 1 Ubicación óptima
 2 Emplazamiento posible
 h Altura habitada que debe controlar la sonda
 Z Zona habitada que debe controlar la sonda

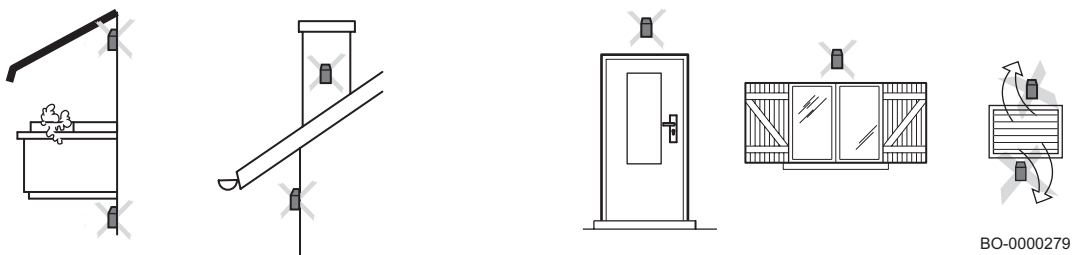
Ubicaciones recomendadas (A):

- En una fachada de la zona que se va a calentar, en la cara norte.
- A media altura de la pared de la zona que se va a calentar.
- Protegida de la radiación solar directa.
- De fácil acceso.

Ubicaciones no recomendadas (B):

- Zonas ocultas por alguna parte del edificio (balcón, tejado, etc.).
- Zonas cercanas a una fuente de calor que pueda interferir (sol, chimenea, rejilla de ventilación, etc.).

Fig.16 Ubicaciones no recomendadas B



Atención

La sonda exterior no está incluida en el equipo, sino que se entrega por separado como accesorio.



Véase también

Conexión de la sonda exterior, página 37

6.3 Conexiones de agua



Atención

No realizar trabajos de soldadura directamente debajo del aparato, ya que podría resultar dañada la base de la caldera. El calor también podría dañar las juntas de estanqueidad de los grifos y llaves. Soldar y ensamblar los tubos antes de instalar la caldera.



Atención

Ajustar con cuidado las conexiones de agua de la caldera (par máximo de 30 Nm).



Atención

Si la caldera está equipada con un kit de conexión hidráulica, se recomienda utilizar siempre las distintas llaves suministradas para facilitar las tareas de mantenimiento y para disponer de la llave del aparato necesaria para la entrada de agua fría sanitaria desde la red hidráulica.

6.3.1 Conexión del circuito de calefacción

- Se recomienda instalar llaves de cierre de suministro y de retorno de calefacción; estos elementos están disponibles como accesorios.
- Conectar el retorno de calefacción a la llave de entrada de la caldera.
- Conectar el tubo de ida de calefacción a la llave de salida de la caldera.
- Recomendamos instalar un filtro en el tubo de retorno de la caldera para evitar que los residuos la dañen.
-



Precaución

Antes de conectar las llaves o los tubos, retirar todos los tapones de protección.



Advertencia

Los tubos de calefacción deben montarse de acuerdo con las disposiciones vigentes. La tubería de drenaje de la válvula de seguridad no debe soldarse. Efectuar los trabajos de soldadura necesarios a una distancia segura de la caldera o antes de instalarla. Instalar bajo la válvula de seguridad un desagüe hacia el sistema de drenaje del edificio.

6.3.2 Conexión del circuito de agua sanitaria



Advertencia

Los tubos de agua sanitaria deben instalarse con arreglo a las disposiciones vigentes. Para evitar cualquier daño sobre la caldera, efectuar los trabajos de soldadura necesarios a una distancia segura de la caldera o antes de instalarla. Si se utilizan conductos de plástico, es preciso seguir las indicaciones del fabricante para su conexión.

- Conectar la entrada del agua doméstica sanitaria (ACS) a la conexión de 1/2" de entrada de ACS de la caldera.
- Conectar el tubo de la entrada de la red suministro de agua de la vivienda a la conexión de 1/2".



Atención

Antes de conectar los tubos, retirar todos los tapones de protección.

6.3.3 Capacidad de expansión

La caldera está equipada de serie con un vaso de expansión de 7 litros.

Tab.22 Volumen del vaso de expansión con respecto al volumen del circuito de calefacción

Presión inicial del vaso de expansión	Volumen de la instalación (en litros)							
	100	125	150	175	200	250	300	> 300
0,5 bar (50 kPa)	4,8	6,0	7,2	8,4	9,6	12,0	14,4	Volumen del sistema x 0,048
1 bar (100 kPa)	7,0 *	10,0	12,0	14,0	16,0	20,0	24,0	Volumen del sistema x 0,080
1,5 bar (150 kPa)	13,3	16,6	20,0	23,3	26,6	33,3	39,9	Volumen del sistema x 0,133

*Configuración de fábrica

Términos y condiciones de validez del cuadro:

- Válvula de seguridad 3 bares.
- Temperatura media del agua: 70 °C
- Temperatura de ida del circuito de calefacción: 80 °C
- Temperatura de retorno del circuito de calefacción: 60 °C
- Presión de llenado del sistema inferior o igual a la presión inicial del vaso de expansión.

6.3.4 Conexión del tubo de descarga al colector de condensados del sifón

Conectar la descarga del sifón, que se encuentra bajo la caldera, a la descarga del hogar por medio de un tubo flexible, de conformidad con todos los reglamentos y normativas vigentes. El tubo de descarga debe tener una pendiente de al menos 3 cm por metro, con una longitud horizontal máxima de 5 metros.

**Advertencia**

Llenar el sifón de agua antes de arrancar la caldera para evitar que se emitan al interior del local productos de combustión procedentes de la caldera.

**Atención**

Está prohibido vaciar el agua de condensación en un canalón de tejado.

**Véase también**

Llenado del sifón durante la instalación, página 38

6.4 Conexiones de gas

**Atención**

Cerrar la llave de gas principal antes de empezar a trabajar en los conductos de gas. Antes de la instalación, comprobar que el contador de gas tiene capacidad suficiente. En este sentido, conviene tener en cuenta el consumo de todos los aparatos domésticos. Si la capacidad del contador de gas es insuficiente, avisar a la compañía suministradora.

- Retirar el tapón protector del racor de gas de la caldera.
- Conectar el tubo de conexión de gas al racor de entrada de gas de la caldera.
- Instalar en este tubo una válvula de aislamiento para el gas, directamente debajo de la caldera.

**Atención**

Ajustar con cuidado el racor de gas de la caldera (par máximo de 30 Nm).

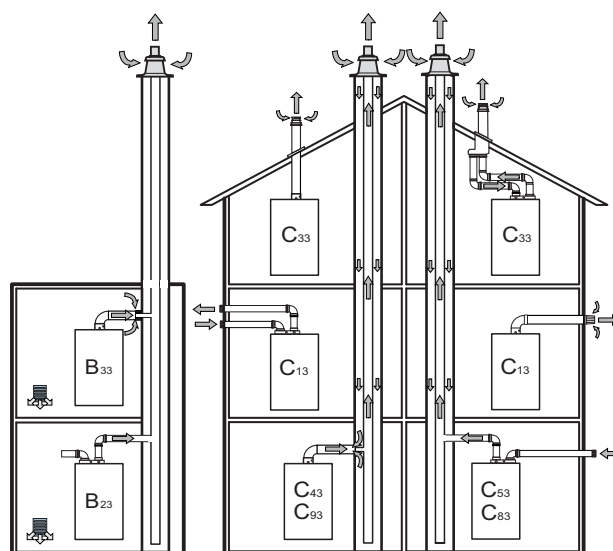
**Importante**

Conectar el conducto de gas de acuerdo con la normativa y la reglamentación vigentes. Asegurarse de que no penetre polvo ni agua en el tubo de gas. Si esto ocurriese, insuflar aire en el tubo y agitarlo con fuerza. Se recomienda instalar un filtro especial en la tubería del gas para prevenir el atasco de la válvula del gas.

6.5 Suministro de aire/salida de los gases de combustión

6.5.1 Clasificación

Fig.17 Ejemplos de instalación



BO-000053

B ₂₃	Aparato utilizado para su conexión con una chimenea de evacuación de productos de combustión fuera del local en el que se encuentra. El aire comburente se extrae directamente del local.
B _{23P}	El aparato B ₂₃ se utiliza para su conexión con un sistema de escape diseñado para funcionar con presión positiva.

B ₃₃	Aparato usado para su conexión con una chimenea colectiva. El sistema consta de un canal único con tiro natural. El tubo de escape de la caldera está contenido en una tubería para la entrada del aire comburente, que se extrae del interior del local. El aire comburente penetra a través de las aberturas en la superficie del tubo concéntrico del aparato.
C ₍₁₀₎₃	Este aparato está concebido para su conexión con un sistema de escape diseñado para operar con presión positiva.
C ₁₃	Aparato diseñado para su conexión (a través de sus tubos) a su terminal horizontal, a través de la cual suministra aire fresco al quemador mientras que evacúa simultáneamente al exterior los productos de la combustión a través de aberturas que bien son concéntricas o bien están lo bastante próximas como para quedar expuestas a condiciones eólicas comparables. Las terminales para el escape por separado deben estar localizadas en los límites de un cuadrado de 50 cm de lado. Instrucciones detalladas acompañan a cada accesorio individual.
C ₃₃	Aparato diseñado para su conexión (a través de sus tubos) a su terminal vertical, que suministra aire fresco al quemador mientras que evacúa simultáneamente al exterior los productos de la combustión a través de aberturas que bien son concéntricas o bien están lo bastante próximas como para quedar expuestas a condiciones eólicas comparables. Las terminales para el escape por separado deben estar localizadas en los límites de un cuadrado de 50 cm de lado. Instrucciones detalladas acompañan a cada accesorio individual.
C ₄₃	Aparato utilizado para su conexión a un sistema con tubo común empleado por más de un dispositivo, a través de sus dos tubos incluidos. El sistema de tubo común consta de dos tubos conectados a una terminal a través de la cual suministra aire fresco al quemador mientras que evacúa simultáneamente al exterior los productos de la combustión a través de aberturas que bien son concéntricas o bien están lo bastante próximas como para quedar expuestas a condiciones eólicas comparables.
C ₅₃	Aparato conectado por medio de sus tubos separados a dos terminales distintas para extraer el aire comburente y evacuar los productos de la combustión. Estos tubos pueden desembocar en áreas con presiones distintas, pero no en paredes diferentes del edificio.
C ₆₃	Aparato utilizado para su conexión con un sistema de escape homologado y vendido por separado para la entrada de aire comburente y la evacuación de los productos de la combustión. La pérdida de presión máxima del tubo no puede superar los 100 Pa. Los tubos deben estar certificados para su uso específico y para temperaturas superiores a los 100 °C. La chimenea terminal utilizada debe estar certificada de conformidad con la norma EN 1856-1.
C ₈₃	Aparato conectado, por medio de su tubo de escape, a un sistema con un tubo común o individual. El sistema consta de un canal único con tiro natural. El aparato está conectado, por medio de un segundo tubo, a una terminal para la entrada de aire comburente desde el exterior del edificio.
C ₉₃	Aparato conectado, por medio de su tubo de escape, a una terminal vertical, y por medio de su tubo de entrada de aire comburente, a una chimenea existente. La terminal suministra aire fresco al quemador mientras que evacúa simultáneamente al exterior los productos de la combustión a través de aberturas que bien son concéntricas o bien están lo bastante próximas como para quedar expuestas a condiciones eólicas comparables.
C ₍₁₅₎₃	Aparato conectado mediante su conducto de evacuación a un terminal vertical y su entrada de aire para la combustión a una chimenea colectiva existente. La terminal suministra aire fresco al quemador mientras que evacúa simultáneamente al exterior los productos de la combustión a través de aberturas que bien son concéntricas o bien están lo bastante próximas como para quedar expuestas a condiciones eólicas comparables. El terminal suministra aire fresco al quemador mientras que evacúa simultáneamente al exterior los productos de la combustión a través de aberturas que bien son concéntricas o bien están lo bastante próximas como para quedar expuestas a condiciones eólicas comparables.

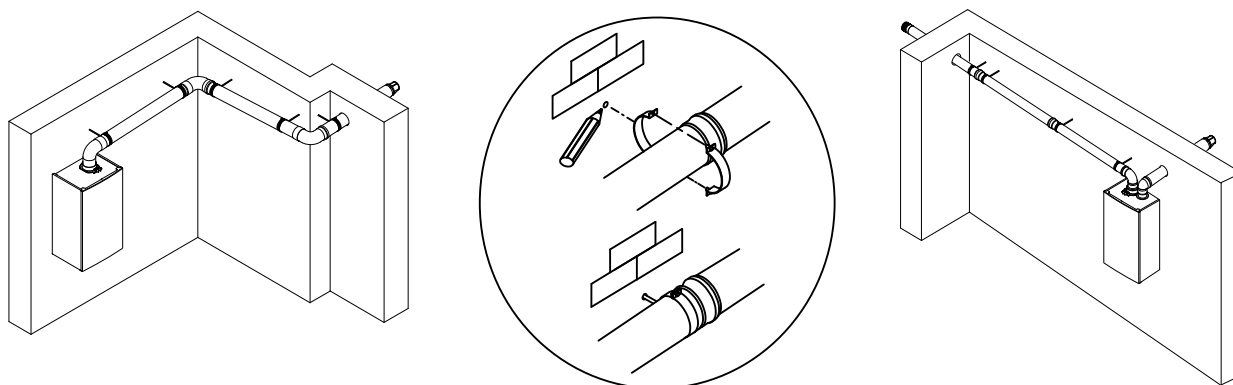
i **Importante**

- Es necesario deshollar la chimenea antes de instalar el tubo de evacuación de gases de combustión.
- Para evitar que se transmita el ruido al hogar durante el funcionamiento de la caldera, no es recomendable emparedar los conductos del sistema de evacuación de gases de combustión; es preferible utilizar un manguito.

6.5.2 Fijación de los conductos a la pared

Para garantizar una mayor seguridad operativa, los conductos de aspiración/evacuación deben estar fijados firmemente a la pared por medio de las abrazaderas de soporte diseñadas para tal fin. Las abrazaderas se deben colocar con una separación entre sí de un metro, alineadas con las juntas.

Fig.18 Método para fijar los conductos a la pared



BO-000031

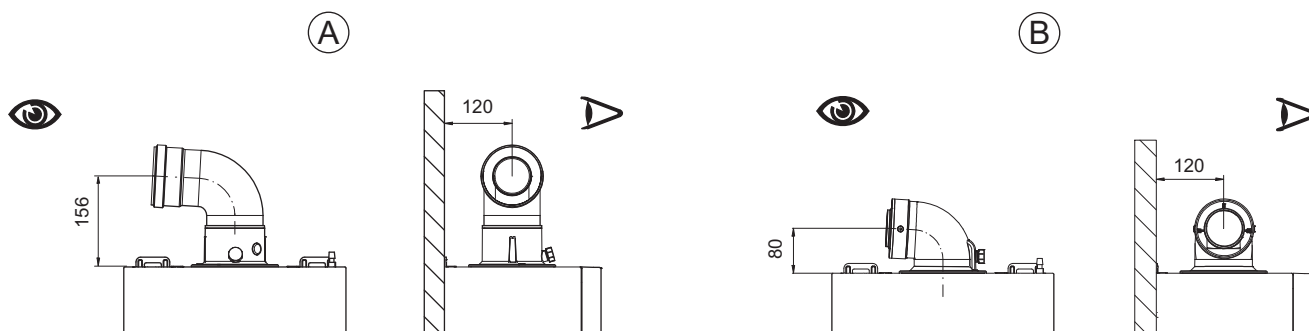
**Peligro**

Si no se instalan correctamente los conductos de evacuación o aspiración de aire según las instrucciones (no apretados, sujetos correctamente, etc.), pueden provocarse situaciones peligrosas o lesiones físicas.

6.5.3 Conductos concéntricos

Hay dos tipos de adaptadores disponibles para los conductos concéntricos: (A) y (B). El adaptador vertical permite la inserción de un conducto concéntrico vertical o un conducto concéntrico acodado 90° o 45° que permita la conexión de la caldera a los conductos de evacuación/aspiración de aire en cualquier dirección, gracias a la posibilidad de rotar 360°. El adaptador (B) es un codo concéntrico de 90° diseñado para su uso en instalaciones en las que haya un espacio reducido entre la caldera y el techo o el punto de paso del conducto de evacuación por la pared.

Fig.19 Tipo de aspiración/evacuación concéntrica

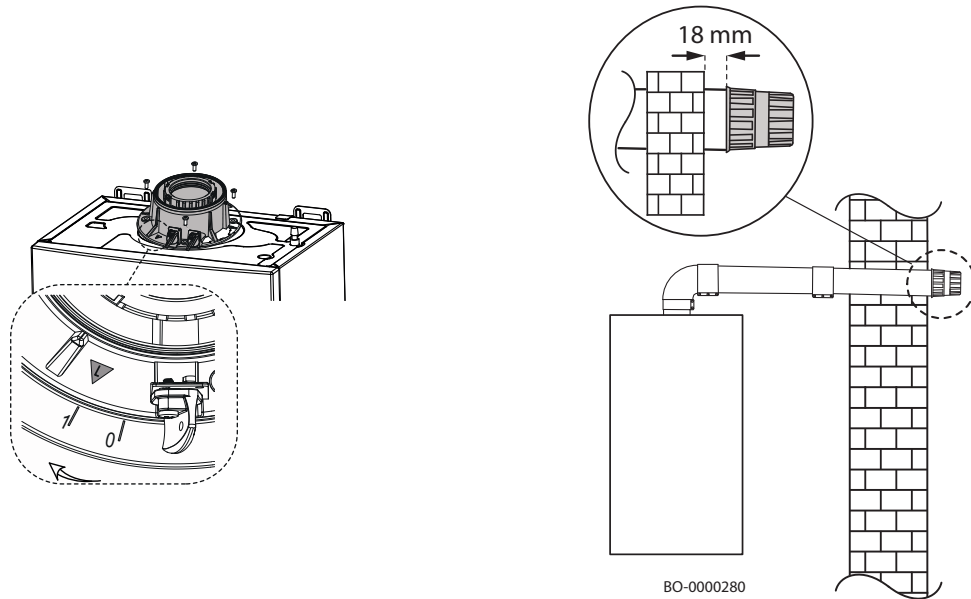


BO-0000231

El codo de 90° permite conectar la caldera a tubos de evacuación y aspiración de aire, lo que permite adaptarla a diversos requisitos.

También se puede utilizar como un codo extra en combinación con el conducto concéntrico o el codo de 45°.

Si evacua al exterior, el tubo de evacuación/aspiración debe sobresalir como mínimo 18 mm de la pared para poder colocar el pasamuros, a fin de evitar la infiltración de agua. Consultar normativa vigente referida a las distancias a respetar con elementos (ventanas, balcones, salientes,...) cercanos.



■ Torre de gases de combustión y tubos coaxiales fijados por medio de tornillos

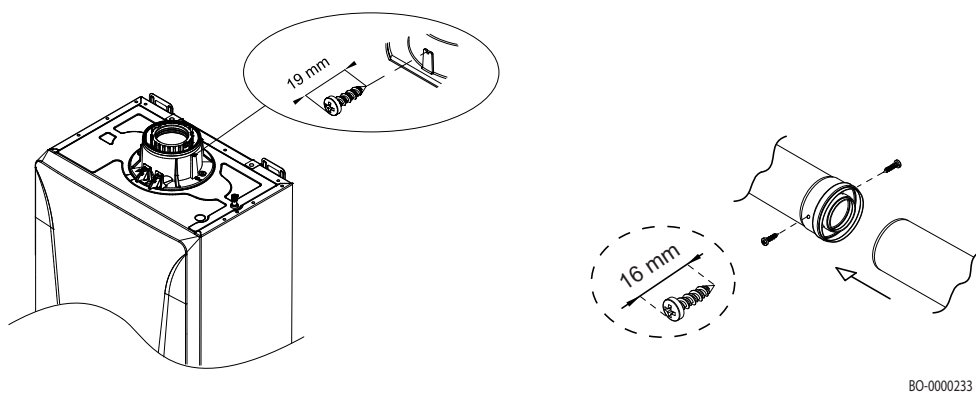
Sujetar los conductos de admisión con dos tornillos galvanizados de \varnothing 4,2 mm con una longitud máxima de 16 mm.

i Importante
Si se adquieren productos no procedentes del fabricante, se recomienda la compra de tornillos de una longitud y un tamaño similares.

i Importante
Antes de fijar los tornillos, asegurarse de que el conducto esté introducido en la junta del otro conducto por lo menos 4,5 cm.

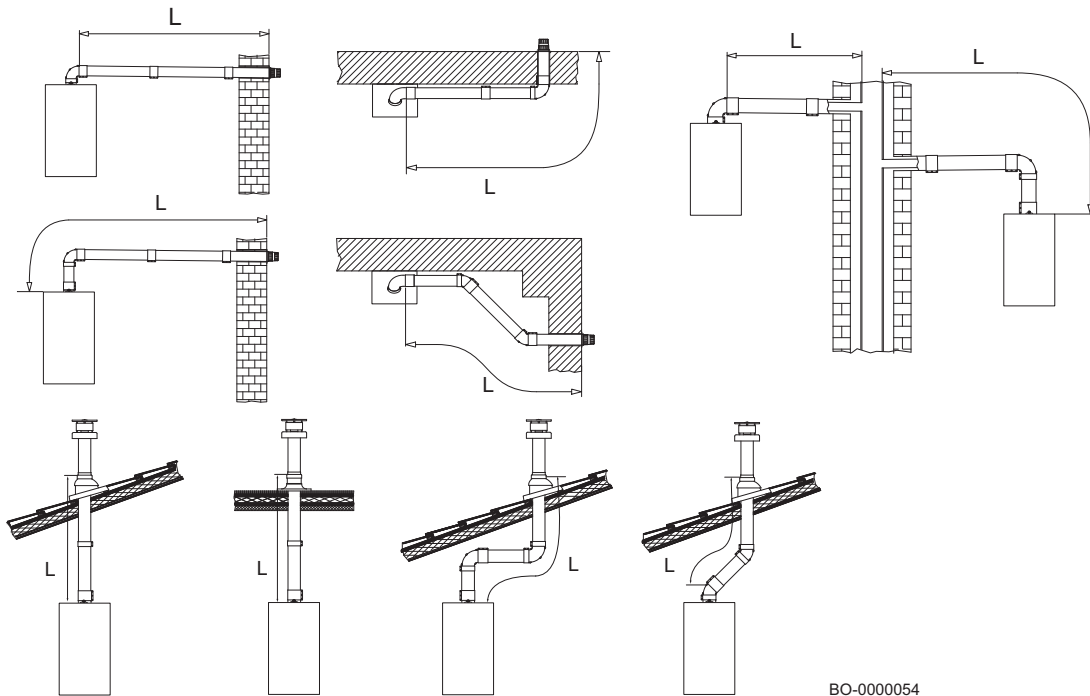
! Advertencia
Garantizar una pendiente mínima del conducto hacia la caldera de 5 cm por metro.

Fig.20 Fijación de la torre de gases de combustión



■ Ejemplos de instalación de tubo coaxial

Fig.21 Ejemplos de instalación de tubo coaxial



BO-0000054

6.5.4 Tabla de tipos de evacuación C(10)3

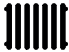



LA CHIMENEA COLECTIVA PUEDE FUNCIONAR CON PRESIÓN POSITIVA CON LAS CALDERAS DE CÁMARA ESTANCA

El proveedor, de acuerdo con la regulación EN 13384-2, determina el tamaño de la chimenea colectiva.

Tab.23 Tipo de conexión de gases de combustión: C₍₁₀₎₃

Principio	Descripción
	<p>Combinación de suministro de aire y sistema de evacuación de gases de combustión (sistema de aire/gas de combustión colectivo) con sobrepresión.</p> <p>⚠ Peligro Únicamente se permite la instalación de calderas en chimeneas colectivas presurizadas con G20 (gas metano).</p> <p>La caldera ha sido diseñada para conectarse a una chimenea colectiva dimensionada para funcionar en condiciones en las que la presión estática del conducto de humos colectivo puede exceder la presión estática del conducto colectivo de aire en 25 Pa en una situación en la que hay n-1 calderas funcionando a la potencia calorífica máxima y 1 caldera funcionando a la potencia calorífica mínima permitida por los controles.</p> <ul style="list-style-type: none"> • La diferencia de presión mínima permitida entre el suministro de aire y la salida de gases de combustión es de -200 Pa (incluida una presión del viento de -100 Pa). • El valor máximo de recirculación permitido en condiciones de vientos es del 10 %. • El canal debe estar diseñado para una temperatura nominal de los gases de combustión de 25 °C. • Instale un desagüe de condensación equipado con un sifón en la parte inferior del canal. • El terminal de tejado debe estar diseñado para esta configuración y originar una corriente de aire en el canal. • No están permitidos los desviadores de tiro. <p>i Importante En esta configuración, modificar las rpm del ventilador tal y como se indica en la tabla siguiente. Ponerse en contacto con nosotros para obtener más información.</p>

Tab.24 Tipo de conexión de gases de combustión: C₍₁₀₎₃ para caldera combinada de calefacción+ACS

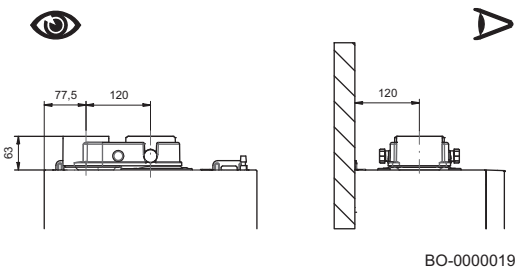
CUBIC		24/24 F			28/28 F		
							
		Mínimo	Máximo	Máximo	Mínimo	Máximo	Máximo
Corrección de la velocidad del ventilador	Par.	GP008	GP007	DP003	GP008	GP007	DP003
	rpm	2900	-	-	2950	-	-
Potencia nominal de entrada	kW	4,9	20,6	24,7	6,0	24,7	28,9
CO2	%	8,5	9	9	8,5	9	9
Presión máxima de los gases de combustión en la salida de la caldera	Pa	25	72	77	25	71	76
Presión mín. de los gases de combustión en la salida de la caldera	Pa	-200	-200	-200	-200	-200	-200
Máximo caudal másico de gases de combustión	g/s	2,3	9,4	11,3	2,9	11,3	13,2
Temperatura de los gases de combustión: 80-60 °C	°C	80	80	-	80	80	-
Temperatura de los gases de combustión: 50-30 °C	°C	56	56	-	56	56	-
Temperatura máxima de los gases de combustión del agua caliente sanitaria	°C	-	-	90	-	-	94
Longitud mín. del conducto de humos 60/100	m	0,2	0,2	0,2	0,2	0,2	0,2
Longitud máxima del conducto de chimenea 60/100	m	3	3	3	3	3	3

i **Importante**

En caso de mantenimiento/desmontaje del circuito de combustión de la caldera instalada en un sistema colectivo de chimenea en presión positiva, se deben tomar las precauciones necesarias para evitar que los humos de otras calderas instaladas en el sistema colectivo de chimenea entren en el recinto donde está instalada la caldera.

6.5.5 Conductos desdoblados (paralelos)

Fig.22 Tipo de aspiración/evacuación desdoblados



Para instalaciones particulares de conductos de aspiración/evacuación de gases de combustión, es posible utilizar un único acople de desdoblado. Este acople permite dirigir los conductos de aspiración y evacuación en cualquier dirección gracias a su rotación de 360°.

Este tipo de conducto permite evacuar los gases de combustión fuera del edificio o hacia chimeneas individuales. Los conductos de aspiración de aire comburente y evacuación de gases se pueden ubicar en distintas zonas. El acople de desdoblado se fija directamente en la caldera y permite que el aire comburente y los gases de combustión entren/salgan por dos conductos separados (80 mm).

El codo de 90° permite conectar la caldera a los conductos de evacuación y aspiración, lo que permite adaptarla a diversos requisitos. También se puede utilizar como un codo extra en combinación con el conducto coaxial o el codo de 45°.

Si evacua al exterior, el conducto de evacuación debe sobresalir como mínimo 18 mm de la pared para poder colocar el pasamuros, a fin de evitar la infiltración de agua.

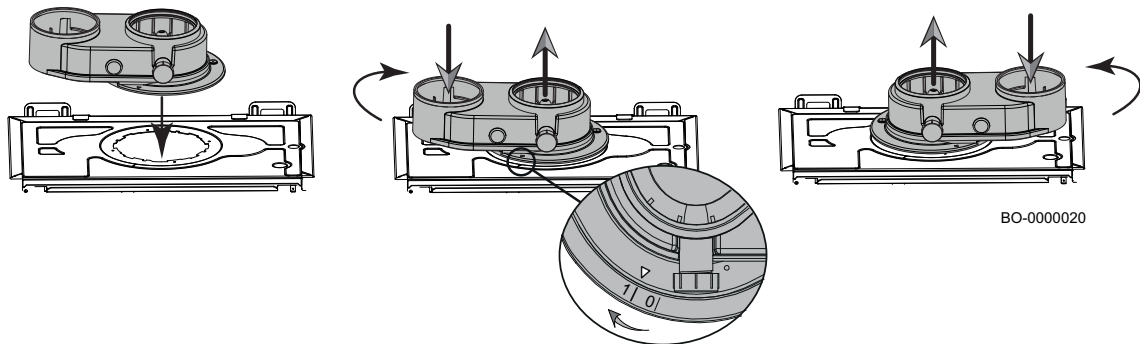
**Atención**

Asegurarse de fijar correctamente el acople de desdoblado girándolo de la posición «0» a la posición «1» tal y como se muestra en la figura.

**Atención**

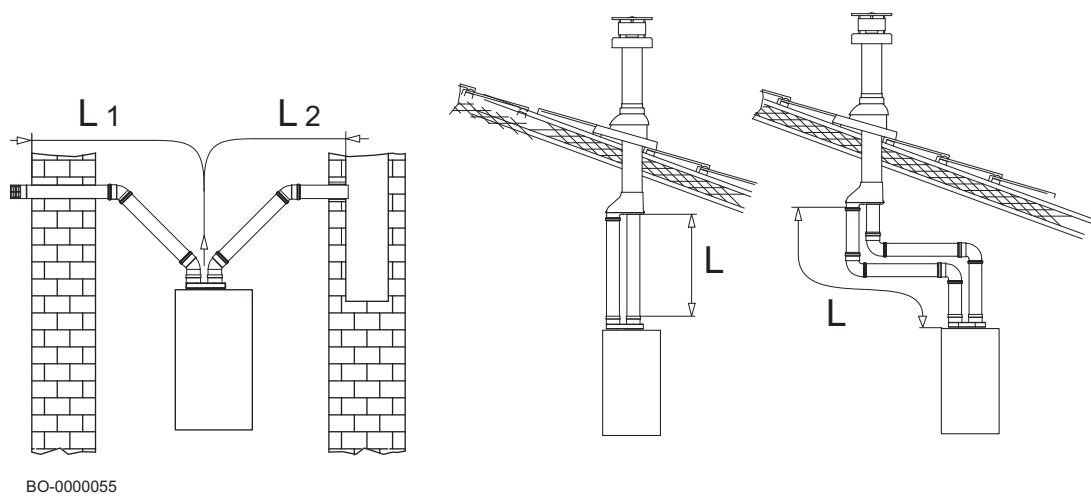
Garantizar una pendiente mínima del tubo de evacuación de gases de combustión hacia la caldera de 5 cm por metro como mínimo.

Fig.23 Instalación de conductos desdoblados



■ Ejemplos de instalación de conducto separado

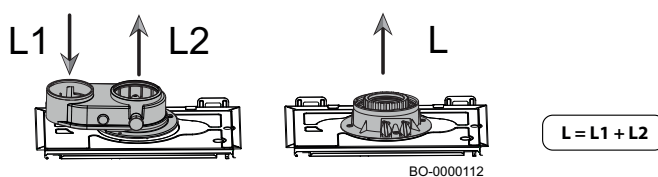
Fig.24 Ejemplos de instalación de conducto separado



6.5.6 Longitudes de los conductos de evacuación-aspiración

Véase la tabla siguiente para definir la longitud máxima de los conductos de entrada y evacuación.

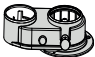
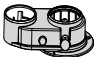
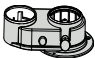


Fig.25



- L1: Longitud máxima del conducto de entrada de aire comburente

- **L2**: Longitud máxima del conducto de evacuación de gases de combustión
- **L**: Longitud máxima de los conductos de entrada y de evacuación de gases de combustión (L1+L2 para conductos separados)

Tab.25 Longitudes máximas de los conductos de evacuación de gases

Tipo de racor	Ø [mm]	24/24 F	24/24 F	24/24 F	28/28 F	28/28 F	28/28 F
		L [m]	L ₂ [m]	L ₁ [m]	L [m]	L ₂ [m]	L ₁ [m]
	80/80	80	L - L1	10	80	L - L1	15
	80/50 *	40	30	10	40	30	10
	80/60 **	40	30	10	40	30	10
	60/100	10	-	-	10	-	-
	80/125	25	-	-	25	-	-

* 50 mm de diámetro para evacuación de gases de combustión con un conducto rígido y flexible.

** 60 mm de diámetro para evacuación de gases de combustión con un conducto rígido.





i **Importante**
Información sobre los conductos de evacuación de gases de combustión suministrados por el fabricante.

! **Peligro**
En las instalaciones de tipo "B", el cuarto de instalación debe estar provisto de las aberturas necesarias para la entrada de aire. Estas aberturas no se deben reducir ni cerrar.

i **Importante**
Para conductos de evacuación de 80/125, 80/50 y 80/60, hay disponibles como accesorios adaptadores específicos.

6.5.7 Revoluciones por minuto del ventilador y longitud del conducto

Tab.26 Modificación de los ajustes de rpm del ventilador en función de la longitud de los conductos de evacuación de los gases de combustión rígidos/flexibles de Ø 50 mm (entrada de aire de Ø 80 mm) y los conductos de gases de combustión rígidos de Ø 60 mm con gas G20.

Conductos de gas de combustión [mm]	L2 [m]	24/24 F	24/24 F	24/24 F	28/28 F	28/28 F	28/28 F
		Pmín.			Pmín.		
		4,8 kW	20 kW	24 kW	5,8 kW	24 kW	28 kW
		GP008 *	GP007 *	DP003 *	GP008 *	GP007 *	DP003 *
Ø 50 rígido y flexible	1-5	2650	7000	8200	2700	7850	9100
	6-10	2650	7100	8300	2700	8000	9300
	11-15	2750	7300	8500	2800	8300	9500
	16-20	2750	7400	8600	2850	8400	9600
	21-25	2850	7600	8800	2900	8600	9900
	26-30	2900	7700	8900	2950	8700	10100

Conductos de gas de combustión [mm]	L2 [m]	24/24 F	24/24 F	24/24 F	28/28 F	28/28 F	28/28 F
Ø 60 rígido	1-10	2650	7000	8200	2700	7850	9100
	11-20	2750	7350	8500	2850	8300	9500
	21-30	2900	7600	8800	2950	8600	10000

* Ajuste para regular las rpm del ventilador



Importante

Información sobre los conductos de evacuación de gases de combustión suministrados por el fabricante.



Importante

Parámetros también válidos para la configuración C_{[15]3}, no modificar rpm si se emplean conductos de diámetro 80 mm.

6.5.8 Pérdida adicional de presión equivalente

Tab.27 Pérdida adicional de presión equivalente a la longitud lineal del conducto (L)

Ángulo de codo				
	Codo Ø 60/100 mm	Codo Ø 80 mm	Codo para conductos Ø 60 mm rígidos y Ø 50 mm flexibles	Ø del codo para conductos 50 mm rígidos
-	[m]	[m]	[m]	[m]
90	1	0,5	2	3
45	0,5	0,25	-	-



Importante

Información sobre los conductos de evacuación de los gases de combustión comercializados por BAXI.

6.6 Conexiones eléctricas

La seguridad eléctrica del equipo solo está garantizada si se conecta correctamente a un sistema efectivo con puesta a tierra, de conformidad con las normativas predominantes en materia de seguridad de instalaciones.

La caldera debe estar conectada al suministro eléctrico mediante una toma monofásica de 230 V puesta a tierra.



Atención

La conexión debe realizarse con una toma de dos polos con abertura de contactos de 3 mm como mínimo.

Se deberá utilizar un cable de alimentación armonizado "HAR H05 VV-F" de 3 x 0,75 mm² con un diámetro máximo de 8 mm.



Advertencia

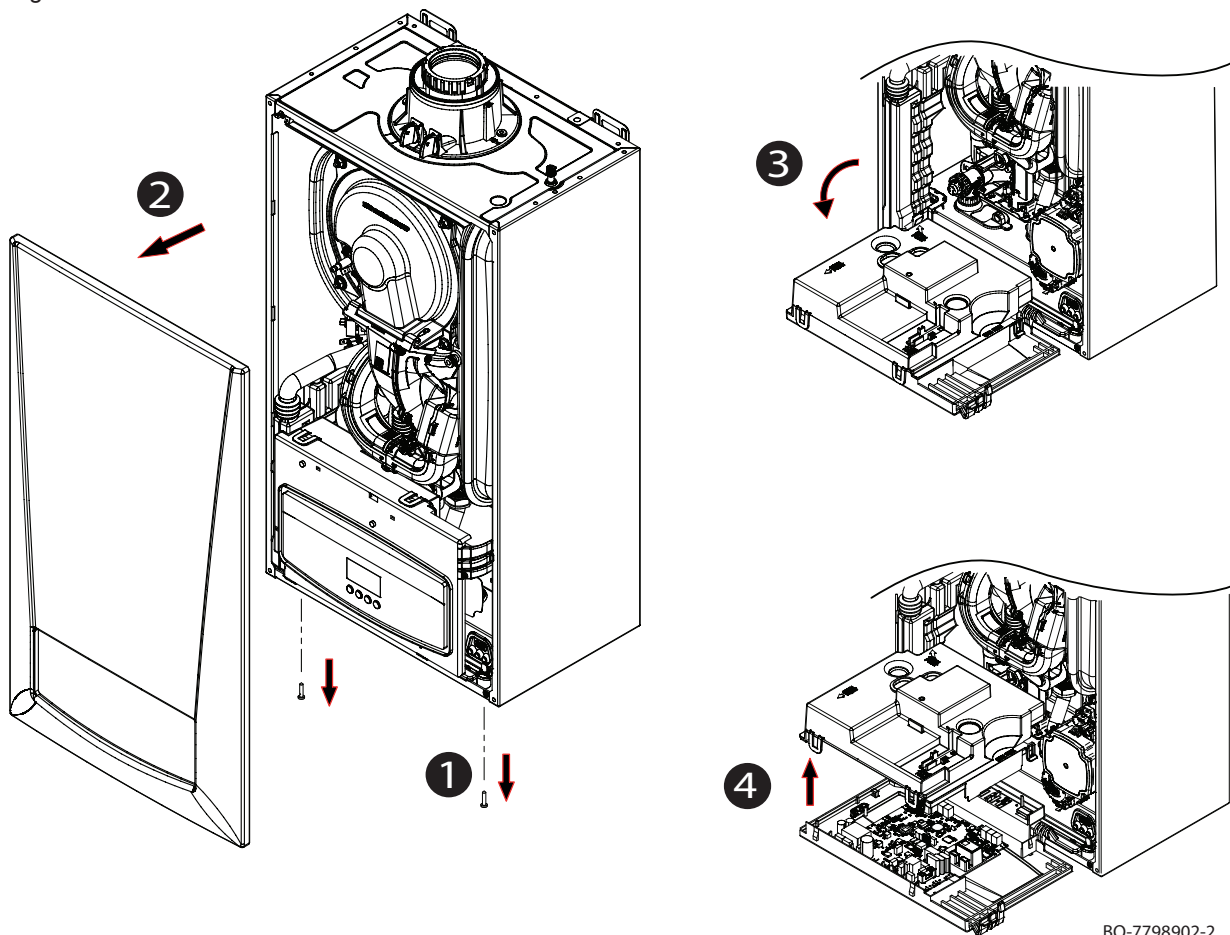
Es preciso asegurarse de que el consumo nominal total de los accesorios conectados al aparato sea inferior a 1 A. Si sobrepasa este valor, se deberá instalar un relé entre los accesorios y la placa de circuito impreso.

6.6.1 Acceso a la placa de conexiones eléctricas de la caldera

Para acceder a los componentes de la caldera, es preciso desatornillar los dos tornillos (1) que hay bajo el panel y, seguidamente, retirar el panel frontal (2).

Para acceder a la placa de conexiones eléctricas, girar el panel de control (3) hacia abajo y luego abrir la tapa (4) soltando los cuatro enganches (no se debe ejercer una fuerza excesiva, ya que podrían romperse los ganchos de plástico).

Fig.26 Acceso a las conexiones eléctricas



BO-7798902-2

6.6.2 Acceso a las conexiones eléctricas

Para acceder a las conexiones eléctricas de la placa de la caldera, tal y como se muestra en el párrafo anterior, y conectar el cable de alimentación de 230 V y 50 Hz al borne **X1** de la placa electrónica (ver también el esquema de cableado al principio de este manual).

Para añadir uno o más cables al cableado de la caldera, proceder de la siguiente forma:

- desenroscar el tornillo (1) del prensaestopa múltiple (A) localizado en el lado derecho inferior de la caldera (el tornillo sirve como prensaestopa);
- determinar el diámetro correcto del prensaestopa y, a continuación, cortar el tapón correspondiente (2) como se muestra en la figura e introducir el cable en el agujero;
- conectar el cable y apretar el tornillo para asegurar el prensaestopa en su sitio (1).

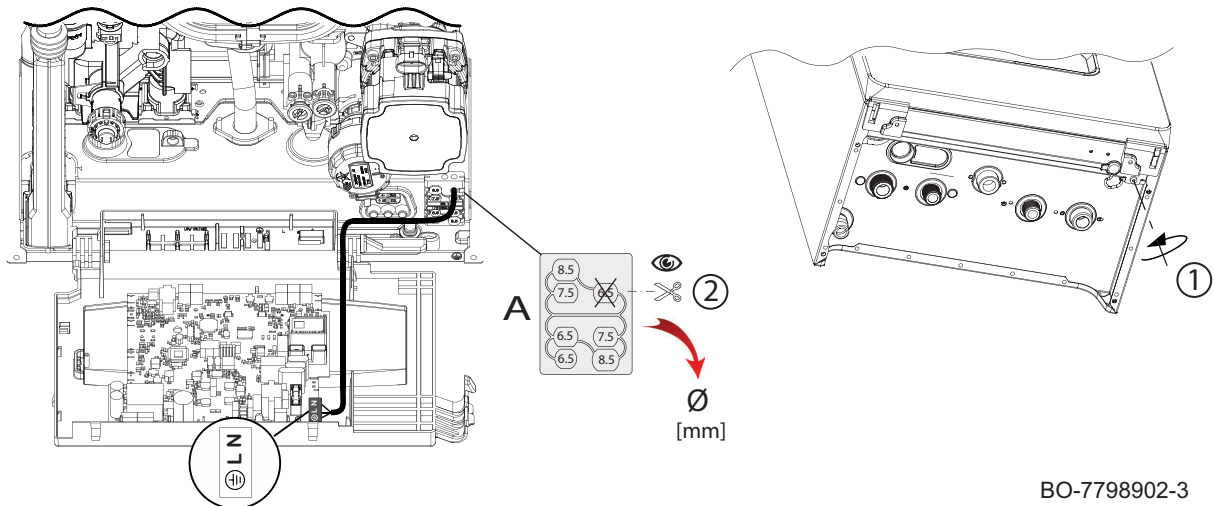
El cable de alimentación está conectado al borne **X1** de la placa electrónica de la caldera tal y como se muestra en la figura siguiente.

L: 230 V (cable marrón)

N: Neutro (cable azul)

⊖ : Puesta a tierra:

Fig.27 Añadir cables a la caldera



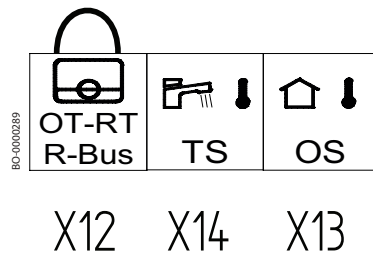
BO-7798902-3

**Véase también**

Ajuste de la curva de calefacción, página 51

6.6.3 Conexión del termostato de ambiente

Fig.28 Conexión del termostato de ambiente (OT) o (R-Bus)



Antes de conectar el termostato de ambiente (RT), el termostato Open Therm (OT) o el dispositivo (R-Bus) al borne X12 a la placa electrónica de la caldera, retirar el puente como se muestra en el esquema eléctrico al principio de este manual.

**Importante**

El termostato de ambiente debe estar en baja tensión

6.6.4 Conexión de la sonda exterior

Conectar la sonda exterior al borne X13 (Tout/OS) de la tarjeta electrónica de la caldera, como se muestra en el esquema de cableado al principio del manual.

**Importante**

Configurar el tipo de sonda exterior utilizada ajustando el parámetro AP056 (ver la tabla en el párrafo "Lista de parámetros de instalador").

**Véase también**

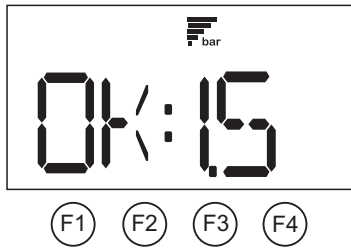
Ajuste de la curva de calefacción, página 51
Montaje de la sonda exterior (accesorio disponible bajo demanda), página 24

6.6.5 Conexión de servicio (SERVICE)

Conectar la interfaz inalámbrica al borne X10 de la PCI de la caldera como se indica en el capítulo titulado «Esquema eléctrico».

6.7 Llenado de la instalación

Fig.29 Indicación del valor de presión del sistema en espera



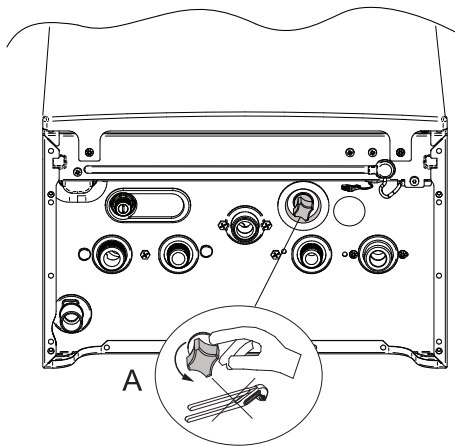
BO-000271-1



Atención

Se recomienda prestar especial atención al llenar el sistema de calefacción. En particular, abrir las válvulas termostáticas que estén presentes en la instalación y dejar que entre el agua lentamente para evitar la formación de aire en el circuito primario hasta que se alcance la presión necesaria para el funcionamiento. Finalmente, purgar los elementos radiantes que estén presentes en la instalación. Baxi no aceptará ninguna responsabilidad por daños ocasionados por la presencia de burbujas de aire en el intercambiador de calor debidos a cualquier error por no seguir las instrucciones anteriores correctamente o de forma precisa.

Fig.30 Llenado de la instalación

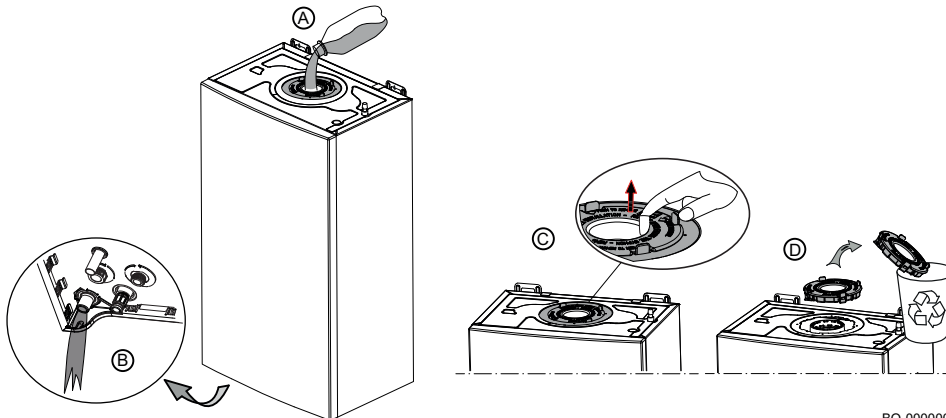


BO-0000228

1. Limpiar y enjuagar bien la instalación de calefacción antes de llenarla.
2. El volante de la llave de llenado es azul claro y se encuentra bajo la caldera. Para llenar la instalación, proceder de la siguiente manera:
3. Girar lentamente el botón giratorio (A) hacia la izquierda (en sentido antihorario) para llenar la instalación. Para ello, utilizar únicamente las manos, sin herramientas.
4. Llenar el sistema hasta que la presión alcance entre 1,0 y 1,5 bares.
5. Cerrar la llave y asegurarse de que no haya fugas.
6. Para purgar el aire del circuito, activar la función tal y como se describe en el capítulo titulado "Operación de purga".

6.8 Llenado del sifón durante la instalación

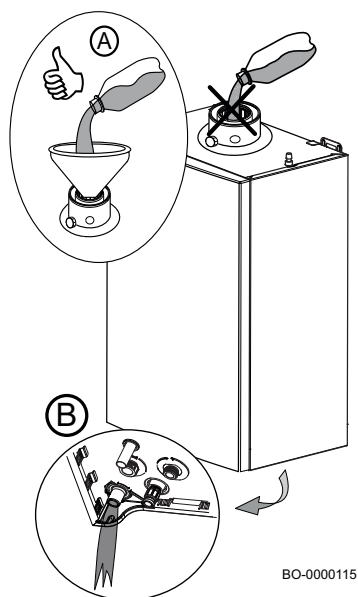
Fig.31 Método de llenado del sifón antes de colocar el accesorio de conexión de la evacuación



BO-0000001

El orificio del accesorio de conexión de la evacuación de los gases de combustión situado en la parte superior de la caldera incorpora un disco rojo de plástico que mantiene el intercambiador de calor cerrado durante su transporte. Antes de extraer este disco, llenar la trampilla vertiendo agua en el agujero (A) hasta que salga por el orificio de salida de la trampilla (B), tal y como se muestra en la figura. Cuando se haya terminado de llenar, retirar el disco de plástico (D) utilizando los cuatro clips (C) e instalar la torre de gases de combustión.

Fig.32 Método de llenado del sifón con el accesorio de conexión de evacuación colocado



BO-0000115

Llenar el sifón vertiendo agua en el agujero (A) hasta que empiece a salir por el desagüe del sifón (B), tal y como se muestra en la figura.



Atención

Se recomienda prestar especial atención al llenar la trampilla tal y como se muestra en la figura (A). El aparato podría resultar dañado si penetra agua en el racor de entrada de aire.



Atención

Este método para rellenar el sifón sólo se debe usar al instalar el aparato. Para rellenar el sifón durante las operaciones de mantenimiento, véase "Limpieza del sifón" en el párrafo "Mantenimiento".

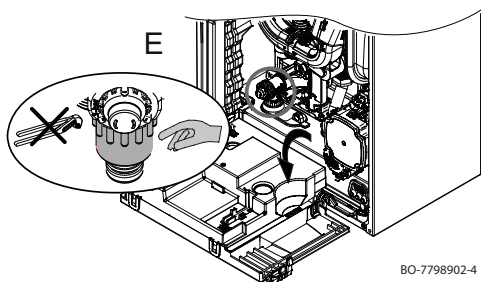


Véase también

Conexión del tubo de descarga al colector de condensados del sifón, página 26

6.9 Vaciado de la instalación

Fig.33 Vaciado de la instalación



BO-7798902-4

El grifo de vaciado se encuentra dentro de la caldera (en la parte inferior izquierda). Para acceder al grifo y proceder al vaciado, proceder de la siguiente manera:

1. Retirar el panel frontal de la caldera y colocar el cuadro de mando boca abajo, tal y como se muestra en la figura adyacente.
2. Abrir lentamente el grifo (E) hacia la izquierda para vaciar la caldera y la instalación. No utilizar herramientas.
3. Cerrar el grifo girándolo hacia la derecha, sin aplicar demasiada fuerza.

6.10 Lavado de la instalación

Instalar la caldera en instalaciones nuevas:

Para vaciar la instalación, proceder de la siguiente manera:

- Enjuagar la instalación.
- Limpiar la instalación con productos recomendados por BAXI para eliminar los residuos de la misma (cobre, estopa, fundente para soldadura).
- Enjuagar bien la instalación hasta que el agua esté clara y libre de toda impureza

Colocación de la caldera en instalaciones ya existentes:

- Eliminar cualquier residuo depositado en la instalación.
- Enjuagar la instalación.
- Limpiar la instalación con productos recomendados por BAXI para eliminar los residuos de la misma (cobre, estopa, fundente para soldadura).
- Enjuagar bien la instalación hasta que el agua esté clara y libre de toda impureza

7 Puesta en marcha

7.1 Generalidades

La caldera se pone en servicio para poder usarla por primera vez, después de una parada prolongada (más de 28 días) o después de cualquier circunstancia que requiera una reinstalación completa de la caldera. La puesta en servicio de la caldera permite al usuario revisar los diversos ajustes y comprobaciones que hay que realizar para poner en marcha la caldera con total seguridad.

7.2 Lista de verificaciones antes de la puesta en marcha

Realizar las siguientes comprobaciones antes de la puesta en marcha de la caldera:

1. Comprobar que el tipo de gas suministrado se corresponde con los datos que figuran en la placa de características de la caldera.



Peligro

No poner la caldera en servicio si el gas suministrado no se corresponde con los tipos de gas homologados para la caldera.

2. Comprobar la conexión del cable de puesta a tierra.
3. Comprobar el circuito de gas desde la válvula de gas hasta el quemador.
4. Comprobar el circuito hidráulico desde las conexiones de la caldera hasta el circuito de calefacción.
5. Comprobar que la presión hidráulica de la instalación de calefacción está comprendida entre 1,0 y 1,5 bar.
6. Comprobar las conexiones de suministro eléctrico de los diversos componentes de la caldera.
7. Comprobar las conexiones eléctricas del termostato y de los demás componentes externos.
8. Comprobar la ventilación del local donde está ubicada la caldera.
9. Comprobar las conexiones de los conductos de evacuación.

7.3 Procedimiento de puesta en marcha de la caldera

Seguir las indicaciones siguientes para poner la caldera en servicio:

- Abrir la llave principal del gas.
- Abrir la llave del gas en la caldera.
- Abrir el panel frontal como se describe en el capítulo titulado "Acceso a la tarjeta de conexiones eléctricas de la caldera".
- Comprobar la presión de alimentación del gas en la toma de presión de la válvula de gas.
- Comprobar la estanqueidad de las conexiones de gas de la caldera anteriores a la válvula de gas.
- Comprobar la estanqueidad del tubo de gas, válvulas de gas incluidas. La presión de prueba no debe ser superior a 60 mbar (6 kPa).
- Purgar el tubo de suministro de gas desenroscando la toma de presión de la válvula de gas . Volver a cerrar la toma una vez que el tubo esté completamente purgado.
- Comprobar que el sifón esté lleno de agua.
- Comprobar la estanqueidad de las conexiones hidráulicas.
- Comprobar el estado y la estanqueidad de los tubos de gases de combustión.
- Suministrar tensión a la caldera.



Importante

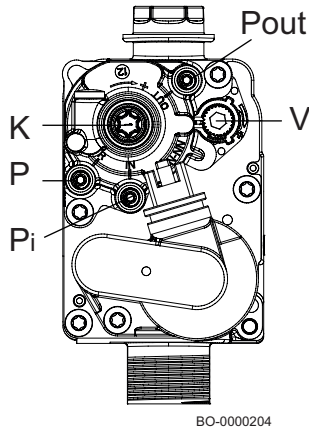
Para conocer las instrucciones sobre como arrancar la caldera, consulte el capítulo "Primer arranque".

7.4 Parámetros de gas

Solo un profesional cualificado puede poner en marcha el producto y, si es necesario, cambiar el gas.

7.4.1 Ajuste de la válvula de gas

Fig.34 Válvula de gas



Atención

Si es necesario ajustar la válvula de gas, retirar siempre la llave Allen mientras se estabilizan los valores de CO_2/O_2 .

- P** Toma de presión medida OFFSET
- Pi** Toma de presión de alimentación del gas
- Pout** Toma de presión de gas del quemador
- V** Tornillo de ajuste del caudal de gas
- K** Tornillo de ajuste OFFSET

Realizar las operaciones indicadas a continuación para calibrar la válvula de gas:

• Calibración de la potencia MÁXIMA

Comprobar que el nivel de CO_2/O_2 medido en el conducto de evacuación con la caldera funcionando con máxima potencia sea el que se indica en la tabla titulada "Ajustes de servicio". En caso contrario, ajustar el tornillo de ajuste (V) que se encuentra en la válvula de gas.

- Girar el tornillo en sentido horario para aumentar el contenido de CO_2 o para reducir el valor de O_2 .
- Girar el tornillo en sentido antihorario para reducir el contenido de CO_2 o para aumentar el valor de O_2 .

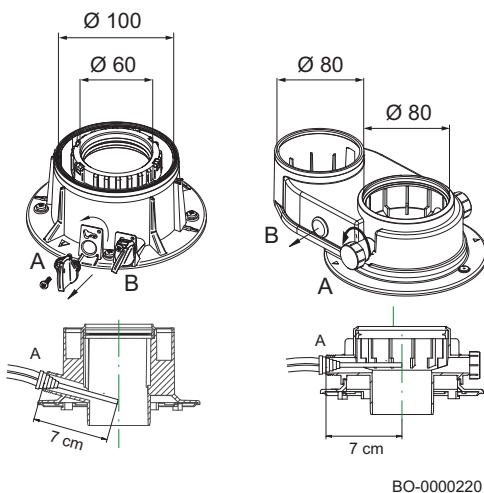
• Calibración de la potencia REDUCIDA

Comprobar que el valor de CO_2/O_2 medido en el conducto de evacuación con la caldera funcionando con mínima entrada de calor sea el que se indica en la tabla titulada "Parámetros de servicio". En caso contrario, ajustar el tornillo de ajuste (K) que se encuentra en la válvula de gas.

- Girar el tornillo en sentido horario para aumentar el contenido de CO_2 o para reducir el valor de O_2 .
- Girar el tornillo en sentido antihorario para reducir el contenido de CO_2 o para aumentar el valor de O_2 .

7.4.2 Parámetros de combustión

Fig.35 Punto de medición de los gases de combustión según accesorio de conexión a caldera



La caldera incorpora dos tomas específicas para medir la eficiencia de la combustión y la limpieza de los gases de combustión durante el funcionamiento. Una toma está conectada al circuito de evacuación de gases de combustión (A), que se utiliza para detectar la limpieza de dichos gases de combustión y la eficiencia de la combustión. La otra está conectada al circuito de entrada de aire comburente (B), que se utiliza para comprobar la posible recirculación de los productos de combustión. Es posible medir los siguientes parámetros al utilizar la toma conectada al circuito de gas de combustión:

- temperatura de los gases de combustión;
- concentración de oxígeno O_2 o, alternativamente, de dióxido de carbono CO_2 ;
- concentración de monóxido de carbono CO .

La temperatura del aire comburente debe medirse con la toma conectada al circuito de entrada (B), introduciendo la sonda de medición 7 cm aprox. Medir el contenido de CO_2/O_2 y la temperatura de descarga del gas de combustión en el punto de medición específico. Para ello, llevar a cabo el siguiente procedimiento:

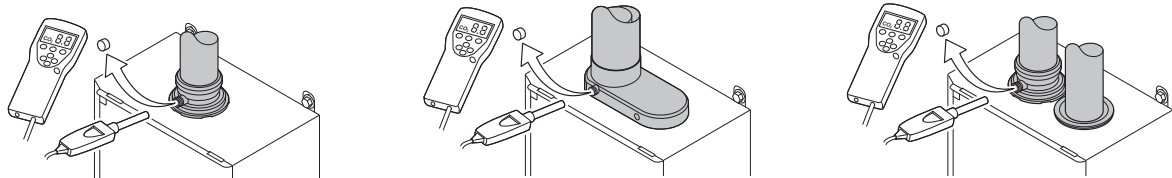
- Desenroscar el tapón del punto de medición de gases de combustión (adaptador del sistema de evacuación).
- Medir el contenido de CO_2/O_2 en el gas de combustión utilizando el equipo de medición. Comparar el resultado con el valor de control.



Atención

Para analizar los productos de combustión, asegurarse de que el intercambio de calor sea adecuado en el sistema en el modo de calefacción o en el modo de agua sanitaria (abriendo una o más llaves de agua caliente sanitaria) para evitar que se apague la caldera a consecuencia del sobrecalentamiento. Para que la caldera funcione correctamente, el contenido de CO₂ (O₂) de los gases de combustión debe encontrarse dentro del rango de tolerancia indicado en la tabla que aparece a continuación.

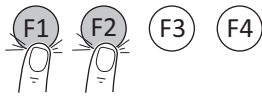
Fig.36 Ejemplos de comprobaciones de combustión



BO-0000246

■ **Activación de la función de deshollinador**

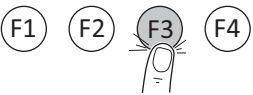
1. Pulsar simultáneamente las dos teclas de la izquierda para seleccionar el modo de deshollinado.
⇒ cuando aparece la letra **L** en la pantalla (seguida de la temperatura de ida) la caldera está operando a potencia mínima.
2. Pulsar el botón **F3**
⇒ cuando aparece la letra **h** en la pantalla (seguida de la temperatura de ida) la caldera está operando a potencia máxima en MODO DE CALEFACCIÓN.
3. Pulsar el botón **F3**
⇒ cuando aparece la letra **H** en la pantalla (seguida de la temperatura de ida) la caldera está operando a potencia máxima en MODO DE AGUA SANITARIA.



BO-0000272-1



BO-0000272-13



BO-0000272-2



Importante

La función se ejecuta en modo de calefacción. Durante esta función, en sistemas de BAJA TEMPERATURA (p. ej., sistemas de suelo radiante), la temperatura de ida está limitada por el ajuste **CP000** (temperatura de ida máxima).

Para activar el modo de agua caliente sanitaria (ACS), ajustar el parámetro a **GP082=1**

Para finalizar, volver a ajustar el parámetro a **GP082=0**

4. Para volver a la pantalla de inicio pulsar el botón **F1**

**Atención**

No olvidar volver a ajustar el parámetro a **GP082=0** cuando ya no se utilice la función de deshollinador.

7.4.3 Ajustes de servicio

Tab.28 Número de revoluciones por minuto (rpm) del ventilador y valores relativos de CO₂

Tipo de GAS	AJUSTES — N.º REVS/MIN (RPM)							
	24/24 F				28/28 F			
	DP003	GP007	GP008	GP009	DP003	GP007	GP008	GP009
24 kW	20 kW	4,8 kW	Encendido	28 kW	24 kW	5,8 kW	Encendido	
G20	8200	7000	2650	4300	9100	7850	2700	4300
G31	8100	6900	2650	4300	8750	7600	2700	4300

Tab.29 Valores de CO – CO₂ – O₂ con el panel frontal CERRADO

Tipo de gas	PANEL FRONTAL CERRADO				
	% nominal de CO ₂		CO máximo	% nominal de O ₂	
	Pn máx.	Pmín.	ppm	Pn máx.	Pmín.
G20*	9,0 % (8,8 ÷ 9,4)	8,5 % (8,1 ÷ 8,6)	<250	4,8 % (5,2 ÷ 4,1)	5,7 % (6,5 ÷ 5,6)
G31	10,3 % (10,2 ÷ 10,7)	9,7 % (9,2 ÷ 9,8)	< 350	5,2 % (5,4 ÷ 4,6)	6,1 % (6,9 ÷ 6,0)

* Al utilizar mezclas de hasta un 20 % de hidrógeno (H₂), para calibrar la válvula de gas véase solo el valor de O₂ %.

**Importante**

Este aparato es adecuado para la categoría que contiene hasta un 20 % de hidrógeno (H₂). Debido a las variaciones en el porcentaje de H₂, el porcentaje de O₂ puede variar con el paso del tiempo. (Por ejemplo: un porcentaje del 20 % de H₂ en el gas puede derivar en un aumento del 1,5 % de O₂ en los gases de combustión). Puede ser necesario ajustar la válvula de gas con mayor precisión. Debe ajustarse con los valores estándar de **O₂** para el gas utilizado.

7.5 Instrucciones finales

Fig.37 Ejemplo de etiqueta autoadhesiva completada

Adjusted for / Réglée pour / Ingesteld op / Eingestellt auf / Regolato per / Ajustado para / Ρυθμισμένο για / Nastawiony na / настроен для / Reglat pentru / настроен за / ayarlanmıştır / Nastavjen za / beállítva/ Nastaveno pro / Asetettu kaasulle / Justert for/ indstillet til/ ل ضبط :	Parameters / Paramètres / Parameter / Parametri / Parámetros / Παράμετροι / Parametry / Параметри / Parametrii / Параметри / Parametreler / Paraméterek / Parametrit / Parametere / Parametre / شامل عمل :
<input checked="" type="checkbox"/> Gas G20 _____ 20 mbar	DP0xx - xxxx GP0xx - xxxx GP0xx - xxxx
<input checked="" type="checkbox"/> C _{(10)3(x)} <input type="checkbox"/> C _{(12)3(x)} <input type="checkbox"/> _____	

BO-0000273

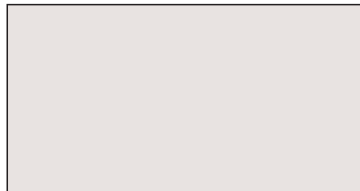
- Desmontar el dispositivo de medición.
- Poner de nuevo el tapón del análisis del gas de combustión.
- Sellar el conjunto de válvula de gas.
- Cerrar el panel frontal.
- Calentar la instalación hasta unos 70 °C.
- Apagar la caldera.
- Purgar el sistema transcurridos unos 10 minutos.
- Encender la caldera.
- Comprobar la estanqueidad de la conexión de la evacuación de gases de combustión y del sistema de admisión de aire comburente.
- Comprobar la presión hidráulica del circuito de calefacción. En caso necesario, restablecer la presión (la presión hidráulica recomendada es de entre 1,0 y 1,5 bares).
- Para instalaciones en chimeneas de tipo C₁₀₍₃₎-C₁₂₍₃₎, utilizar la placa adyacente. Anotar las rpm de los parámetros modificados y la categoría de gas natural utilizada en la placa.
 - El tipo de gas, si está adaptada a otro tipo de gas.
 - La presión de alimentación del gas.
 - En el caso de aplicaciones de sobrepresión, tipo de evacuación de gases de combustión.
 - Los parámetros modificados para los cambios mencionados.
 - Cualquier parámetro de velocidad del ventilador modificado con otros fines.

12. Informar al usuario acerca del funcionamiento de la caldera y del cuadro de control (y/o del termostato ambiente si se incluye en el suministro).
13. Entregar al usuario todos los manuales de instrucciones.

8 Funcionamiento

8.1 Funcionamiento del cuadro de mando

8.1.1 Navegación por los menús



BO-0000271

1. Pulsar cualquier botón para activar la unidad de control.
2. Para acceder a los ajustes disponibles del menú, pulsar las dos teclas de la derecha **F3 – F4** simultáneamente.
3. Pulsar la tecla **F2** o **F3** para seleccionar el menú o desplazarse por los parámetros y pulsar la tecla **F4** para confirmar.
4. Pulsar la tecla **F2** o **F3** para desplazarse por la lista de parámetros y pulsar la tecla **F4** para confirmar.
5. Pulsar la tecla **F2** o **F3** para modificar el parámetro y pulsar la tecla **F4** para confirmar.
6. Pulse la tecla **F1** para volver a la pantalla de inicio.



Importante

Si no se pulsa ninguna tecla en un período de dos minutos, se regresa automáticamente a la pantalla de inicio. Si esto ocurre, es necesario repetir el proceso.

8.1.2 Ejecución de la función de detección automática

Después de desinstalar o sustituir una tarjeta electrónica (opcional), es preciso ejecutar la función de detección automática.

1. Seleccionar el menú de instalador e introducir la contraseña para acceder
2. Pulsar la tecla **F3** hasta que se muestre **AD**.
3. Pulsar la tecla **F4** para confirmar.
4. Pulsar otra vez la tecla **F4** para activar la función

Al cabo de un rato, aparecerá la pantalla de inicio y finalizará el proceso de detección automática.

8.1.3 Función de purgado de aire

El objetivo de esta función es el purgado de aire y otros gases de la instalación de calefacción. Una vez instalada la caldera, al iniciarse por primera vez, la función se activa automáticamente. Para iniciar la función manualmente:

1. Seleccionar el menú de instalador e introducir la contraseña para acceder
2. Pulsar la tecla **F3** hasta que se muestre **DEAIR**
3. Pulsar la tecla **F4** hasta que se muestre **AIR** en la pantalla
4. Pulsar otra vez la tecla **F4** para activar la función

8.2 Puesta en marcha

8.2.1 Procedimiento para el primer arranque

La siguiente información aparece en la pantalla cuando la caldera tiene corriente eléctrica:

1. Aparece la indicación "INIT" para señalar que la fase de "Inicialización" está activa (unos segundos);
2. Aparece la versión del software "Vxx.xx." (dos segundos);
3. Aparece la versión del software para los ajustes de la caldera "Pxx.xx." (dos segundos);
4. Se ha iniciado fase de purgado de la instalación de calefacción y de caldera. Durante el funcionamiento, la pantalla muestra en el modo alternativo "-----" la palabra "DEAIR" y el valor de presión del circuito de calefacción. Esta fase dura 6 minutos y 20 segundos; al final, la caldera queda lista para el funcionamiento;
5. Aparecen el símbolo \bar{F}_{bar} y el valor de la presión del agua de la instalación "x.x".

El proceso se repetirá desde el principio si se produce un corte de corriente.

Para activar la demanda de calor, el termostato de ambiente debe estar ajustado a una temperatura superior a la temperatura actual (o abrir una llave de agua sanitaria).

8.2.2 Modificar la temperatura de ida en calefacción

Fig.38 Desplazamiento por los menús y/o los ajustes



BO-0000271-2

1. Pulsar la tecla **F3** para seleccionar la temperatura de ida de la calefacción. Pulsar la tecla **F2** o **F3** para configurar la temperatura deseada.
2. Pulsar la tecla **F4** para confirmar el valor o esperar unos segundos hasta que el valor se guarde automáticamente.



Importante

La temperatura de ida se ajusta automáticamente cuando se utiliza lo siguiente:

- un regulador **OpenTherm**
- Sonda exterior
- Termostato modulante BAXI CONNECT

8.2.3 Cambio de temperatura del agua caliente sanitaria (ACS)

Fig.39 Desplazamiento por los menús y/o los ajustes



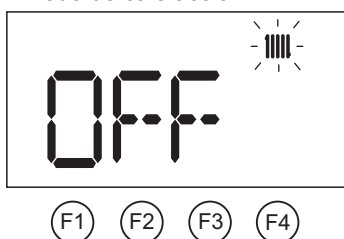
BO-0000271-3

1. Pulsar la tecla **F2** para ajustar la temperatura del agua caliente sanitaria. Pulsar la tecla **F2** para seleccionar la temperatura del agua caliente sanitaria. Pulsar la tecla **F2** o **F3** para configurar la temperatura necesaria.
2. Pulsar la tecla **F4** para confirmar el valor o esperar un poco hasta que el valor se guarde automáticamente.

8.3 Apagado

8.3.1 Desconexión de la calefacción y del agua caliente sanitaria (ACS)

Fig.40 Deshabilitar el funcionamiento en modo de calefacción



BO-0000271-4

Para deshabilitar el funcionamiento de la caldera en el modo de calefacción:

- Pulsar la tecla **F3** para seleccionar la temperatura de ida de la calefacción.
- Pulsar la tecla **F2** repetidamente hasta que se muestre **OFF**.
- Para confirmar, pulsar la tecla **F4**. La calefacción se ha desactivado.



Importante

La calefacción se desactiva pero la función de protección antihielo y el funcionamiento del ACS permanecen activos

Fig.41 Desactivación del funcionamiento en modo de agua sanitaria (ACS)



BO-0000271-5

Para deshabilitar el funcionamiento de la caldera en el modo de agua caliente sanitaria:

- Pulsar la tecla **F2** para seleccionar la temperatura del agua caliente sanitaria.
- Pulsar la tecla **F2** repetidamente hasta que se muestre **OFF**.
- Para confirmar, pulsar la tecla **F4**. El ACS se desactiva.

Para apagar completamente la caldera:

- desconectar la alimentación del aparato con el interruptor de dos polos instalado antes de la caldera y cerrar la llave del gas.



Importante

En este estado, ni la caldera ni la instalación de calefacción están a resguardo del hielo.

8.4 Protección antiheladas

Es sensato evitar que la instalación de calefacción se vacíe por completo, ya que cambiar el agua puede contribuir a generar depósitos de cal innecesarios y perjudiciales en el interior de la caldera y de los elementos de calefacción. Si la instalación térmica no se va a utilizar durante los meses de invierno y existe un riesgo de congelación, recomendamos mezclar con el agua de la instalación soluciones antiheladas diseñadas para un propósito específico (p. ej., propilenglicol, que contiene inhibidores de la cal y de la corrosión). El sistema de regulación electrónica de la caldera está equipado con una función antiheladas para la instalación de calefacción. Esta función activa la bomba de la caldera cuando la temperatura de ida de la instalación de calefacción cae por debajo de los 7 °C. Si la temperatura del agua alcanza los 4 °C, se enciende el quemador para elevar la temperatura del agua de la instalación a 10 °C; cuando se alcanza este valor, el quemador se apaga y la bomba continúa funcionando durante 3 minutos.

i Importante

La función de protección antiheladas no funcionará si no se suministra energía a la caldera o si está cerrada la llave de suministro de gas.

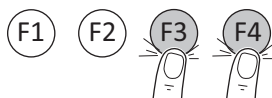
8.5 Protección antilegionela

i Importante

La función antilegionela viene desactivada de fábrica. Ajustar el parámetro **DP004** para activar la función antilegionela y el parámetro **DP160** para ajustar el valor de temperatura máxima mientras esté en marcha la función.

9 Ajustes

9.1 Acceder a los ajustes



BO-0000272-3

Para visualizar/cambiar la lista de parámetros de SERVICIO, proceder de la siguiente manera:

- Para acceder al menú Instalador, pulsar las teclas **F3** y **F4** a la vez;
- Pulsar la tecla **F2** o **F3** hasta alcanzar el menú **INSTALADOR**; pulsar la tecla **F4** para confirmar.
- Las letras **CODE** aparecen en la pantalla.
- Mantener pulsada la tecla **F3** hasta que se muestre el código **0012**; pulsar la tecla **F4** para confirmar.
- Pulsar la tecla **F2** o **F3** hasta que se muestre el parámetro deseado; pulsar la tecla **F4** para confirmar.
- Pulsar las teclas **F2** y **F3** para cambiar el valor.
- pulsar **F4** para confirmar;
- pulsar **F1** para salir.

Para visualizar/modificar la lista de parámetros, también es posible conectar el interfaz Bluetooth a la caldera en el conector **X10**. A continuación, conectarse a la caldera mediante un dispositivo móvil utilizando el software de la **HERRAMIENTA DE SERVICIO**.



Peligro

PARA INSTALACIONES DE CALEFACCIÓN DE BAJA TEMPERATURA, MODIFICAR EL AJUSTE CP000 EN FUNCIÓN DE LA TEMPERATURA DE IDA MÁXIMA.



Importante

La configuración de fábrica para ciertos ajustes puede diferir en función del mercado al que esté destinado el producto.

9.2 Lista de parámetros

Tab.30 Tabla de parámetros

Nombre	Descripción	Valor de fábrica	Mínimo	Máxima	Nivel
AP001	Funcionamiento del contacto X15 (véase también el ajuste AP098) 1: Contacto abierto → Calefacción, agua caliente sanitaria y antihielo deshabilitados (código de error H02.10) 2: Contacto abierto → Calefacción y agua caliente sanitaria deshabilitados (código de error H02.09) 3: Contacto abierto → Calefacción, agua caliente sanitaria y antihielo deshabilitados (código de error E02.13 con solicitud de reinicio)	2	-	-	Instalador
AP002	Solicitud de calefacción manual habilitada basada en la implementación del ajuste AP026 0: Deshabilitado 1: Habilitado	0	-	-	Instalador
AP006	Notificación de baja presión en la instalación de calefacción [bar]	0,8	0,6	3,0	Instalador
AP009	Horas de encendido del quemador antes de la notificación de mantenimiento con AP010=1	3000	0	51.000	Instalador
AP010	Habilita/Deshabilita notificaciones de mantenimiento: 0: sin notificación 1: Notificación personalizada (dependiendo de los ajustes AP009 y AP011)	0	-	-	Instalador
AP011	Horas de encendido de la caldera eléctrica antes de la notificación de mantenimiento con AP010=1	17500	0	51.000	Instalador
AP016	Funcionamiento de la calefacción 0: Desactivado 1: Activado	1	-	-	Usuario
AP017	Agua caliente sanitaria (ACS) 0: Desactivado 1: Activado	1	-	-	Usuario
AP026	Valor de consigna de la temperatura de ida [°C] para solicitud de calefacción manual con AP002=1	40	10	90	Instalador
AP056	Sensor externo 0: Sin sonda exterior 1: AF60 2: QAC34	2	-	-	Instalador
AP063	Valor de consigna de temperatura máxima [°C] en el modo de calefacción y de agua sanitaria	80	25	90	Instalador
AP073	Temperatura externa media [°C] cuando se cambia el modo verano/invierno (con sonda exterior)	22	10	30	Usuario
AP074	Forzar modo verano (con sonda exterior). Agua Caliente Sanitaria (ACS) activada y calefacción desactivada. 0: Auto según AP073 1: Verano	0	-	-	Usuario
AP079	Nivel de aislamiento del edificio (con sonda exterior) 0: Edificio mal aislado 15: Edificio bien aislado	3	0	15	Instalador
AP080	Temperatura exterior [°C] por debajo de la temperatura a la que se activa la protección antiheladas	-10	-30	+25	Instalador
AP082	No se utiliza	0	-	-	Instalador

Nombre	Descripción	Valor de fábrica	Mínimo	Máxima	Nivel
AP091	Tipo de sonda exterior utilizada: 0: Auto 1: Sonda con cable 2: Sonda sin cable 3: Medida por internet 4: Ninguno	0	–	–	Instalador
AP098	Configuración del contacto de entrada de bloqueo de la caldera X15 (véase también el ajuste AP001) 0: Normalmente abierta 1: Normalmente cerrada	1	0	1	Instalador
AP101	Tipo de purgado de aire 0: Deshabilitado 1: Automático (cada vez que se restablece la alimentación) 2: Habilitado (solo durante la primera puesta en servicio)	2	–	–	Instalador
CP000	Máxima temperatura de consigna de calefacción ajustable [°C]	80	25	80	Instalador
CP020	Función de zona 0: Deshabilitado 1: Habilitado	1	–	–	Instalador
CP210	La curva de calefacción del modo de confort (con sonda exterior) está desajustada	30	15	90	Instalador
CP230	Pendiente de la curva de calefacción (con sonda exterior)	1,5	0	4	Instalador
CP470	Número de días necesarios para el programa de secado del suelo	0	0	30	Instalador
CP480	Temperatura de inicio de secado del suelo [°C]	20	20	50	Instalador
CP490	Temperatura de parada de secado del suelo [°C]	20	20	50	Instalador
CP780	Selección de estrategia de control de zona 0: Automático 1: En base a T ambiente 2: En base a T exterior 3: En base a T amb+ext	0	–	–	Instalador
DP003	Velocidad máxima del ventilador en el modo de agua caliente sanitaria [rpm]	Véase el capítulo "Ajustes de servicio"	–	–	Instalador
DP004	Función antilegionela 0: Deshabilitado 1: Semanalmente 2: Diariamente (solo disponible con termostato ambiente modulante)	0	–	–	Usuario
DP005	Diferencia entre la temperatura de ida y la temperatura solicitada por el acumulador del calentador [°C]	15	0	25	Instalador
DP006	Diferencia entre la temperatura detectada por la sonda del acumulador del calentador y la temperatura deseada del ACS que habilita una solicitud de calefacción [°C]	4	2	15	Instalador
DP007	Posición de la válvula de tres vías en parada 0: Funcionamiento de la calefacción 1: ACS (agua caliente sanitaria)	1	–	–	Instalador
DP034	Corrige a la baja el valor medido por la sonda del acumulador del calentador [°C]	0	0	10	Instalador
DP070	Valor de consigna de temperatura de agua caliente sanitaria. En el caso del funcionamiento con un acumulador y programación mediante termostato ambiente modulante del valor de consigna de confort [°C] * Depende del mercado	(55/60) *	35	(60/65) *	Usuario

Nombre	Descripción	Valor de fábrica	Mínimo	Máxima	Nivel
DP150	Habilitación de la sonda/termostato del acumulador 0: Sonda de ACS (agua caliente sanitaria) 1: Termostato de ACS (agua caliente sanitaria)	1	–	–	Instalador
DP160	Valor de consigna de temperatura de la función antilegionela [°C]	65	60	90	Instalador
DP200	Modo ACS: 0: Programación del agua caliente sanitaria (solo disponible con termostato ambiente) 1: Manual (caldera con depósito acumulador) – Pre-calentamiento activo (caldera mixta instantánea) ** 2: Antiheladas (caldera con depósito acumulador) – Sin precalentamiento (caldera mixta instantánea)*	2 (*) / 1 (**)	–	–	Usuario
DP410	Duración del programa antilegionelosis para ACS [minutos]	3	0	600	Instalador
DP420	Tiempo máximo de duración antilegionela [minutos]	15	0	360	Instalador
DP430	Día de inicio del programa antilegionelosis [día] 1: Lunes 2: Martes 3: Miércoles 4: Jueves 5: Viernes 6: Sábado 7: Domingo	1	1	7	Instalador
DP440	Hora de inicio del programa antilegionelosis para ACS [minutos]	30	0	143	Instalador
GP007	Velocidad máxima del ventilador en modo de calefacción [rpm]	Véase el capítulo "Ajustes de servicio"	–	–	Instalador
GP008	Velocidad mínima del ventilador [rpm]	Véase el capítulo "Ajustes de servicio"	–	–	Instalador
GP009	Velocidad inicial del ventilador [rpm]	4300	2500	6000	Instalador
GP082	Activación del circuito de agua sanitaria durante la función de deshollinador	0	0	1	Instalador
PP015	Tiempo de poscirculación de la bomba tras la solicitud del modo de calefacción [min]	3	0	99	Instalador
PP016	Velocidad máxima de la bomba en modo de calefacción [%]	100	80	100	Instalador
PP018	Velocidad mínima de la bomba en modo de calefacción [%]	85	80	100	Instalador
DEAIR	Función de purgado de aire manual	–	–	–	Instalador
CNF	Configuración CN1 y CN2	---	–	–	Instalador
AD	Buscando dispositivos conectados a la placa electrónica de la caldera	---	–	–	Instalador

Tab.31 Tabla de ajustes con BAXI CONNECT

Nombre	Descripción	Valor de fábrica	Mínimo	Máxima	Nivel
CP060	Temperatura ambiente (°C) deseada para la zona en el periodo de vacaciones/antihelo	6	5	20	Usuario
CP070	Valor de consigna máximo de temperatura ambiente (°C) en modo reducido que permite cambiar al modo de confort con el mando climático (con sonda exterior)	17	5	30	Usuario
CP080	Temperatura (°C) establecida por la actividad de SLEEP en la zona	17	5	30	Usuario
CP081	Temperatura (°C) establecida por la actividad de HOME en la zona	20	5	30	Usuario

Nom- bre	Descripción	Valor de fábrica	Mínimo	Máxima	Nivel
CP082	Temperatura (°C) establecida por la actividad de AWAY en la zona	6	5	30	Usuario
CP083	Temperatura (°C) establecida por la actividad de MORNING en la zona	21	5	30	Usuario
CP084	Temperatura (°C) establecida por la actividad de EVENING en la zona	22	5	30	Usuario
CP085	Temperatura (°C) establecida por la actividad de CUSTOM en la zona	20	5	30	Usuario
CP200	Temperatura ambiente (°C) deseada para la zona en modo manual	20	5	30	Usuario
CP220	La curva de calefacción del modo reducido (con sonda exterior) está desajustada.	30	15	90	Instalador
CP240	Ajustar el efecto de la unidad de sala en comparación con la sonda exterior	3	0	10	Instalador
CP250	Corregir la temperatura medida por el termostato ambiente modulante	0	-5	+5	Usuario
CP320	Modo de funcionamiento de zona 0: Programación 1: Manual 2: Desactivado	0	-	-	Usuario
CP510	Consigna actual de la temperatura de ambiente	20	5	30	Usuario
CP550	Modo chimenea 0: Deshabilitado 1: Habilitado	0	-	-	Usuario
CP570	Programa horario seleccionado por el usuario 0: Programa 1 1: Programa 2 2: Programa 3	0	-	-	Usuario
CP730	Pulsar al activar la calefacción por zonas: Modificar la curva de calefacción para aumentar o disminuir la velocidad con tal de alcanzar la temperatura ambiental de confort 0: Extremadamente lento 1: Más lento 2: Lento 3: Normal 4: Rápido 5: Extremadamente rápido	3	-	-	Instalador
CP740	Acumular velocidad de refrigeración cuando la calefacción se desconecta 0: Extremadamente lento 1: Lento 2: Normal 3: Rápido 4: Extremadamente rápido	2	-	-	Instalador
CP750	Tiempo máximo de precalentado [min] para alcanzar el siguiente valor de consigna de confort programado (con sonda exterior y programación mediante unidad de sala)	0	0	240	Instalador
DP060	Programa horario seleccionado para ACS 0: Programa 1 1: Programa 2 2: Programa 3	0	-	-	Usuario
DP080	Valor de consigna de temperatura reducida para el acumulador de agua caliente sanitaria [°C]	35	10	60	Usuario
DP337	Valor de consigna de temperatura de agua caliente sanitaria para el periodo de vacaciones [°C]	10	10	60	Usuario

**Peligro**

Para instalaciones de calefacción de baja temperatura, modificar el parámetro **CP000** en función de la temperatura de ida máxima.

La configuración de fábrica para ciertos ajustes puede diferir en función del mercado al que esté destinado el producto.

9.2.1 Restauración de los ajustes de fábrica

Para restablecer los ajustes de fábrica, modificar los ajustes de **CN1** y **CN2** con los datos de la placa de características de la caldera.

**Atención**

Tener en cuenta que, al reiniciar los ajustes **CN1** y **CN2** con los datos de la placa de características, se elimina cualquier ajuste previo. En caso de cambio de gas, por ejemplo, hay que acordarse de calibrar correctamente la válvula de gas y la velocidad del ventilador.

El procedimiento para modificar los parámetros **CN1** y **CN2** es el siguiente:

- Acceder al menú **INSTALADOR** tal y como se describe en el capítulo «Acceso a los parámetros».
- Pulsar las teclas **F2-F3** hasta que se muestre el código **CNF**; pulsar la tecla **F4** para confirmar.
- Pulsar la tecla **F2** o **F3** para modificar el valor de **CN1** o **CN2**, pulsar las teclas **F2-F3** y luego la tecla **F4** para confirmar.

9.3 Ajuste de la curva de calefacción

Conectar la sonda exterior a los bornes **5-6** y conectar el termostato de ambiente de tipo "On/Off" o el termostato de ambiente modulante de tipo "Open Therm" a los bornes **7-8** del bornero **M2** después de quitar el puente.

Conectar la sonda exterior al conector **X13 (Tout/OS)** de la placa electrónica de la caldera y conectar el termostato de ambiente (**RT**), el dispositivo Open Therm (**OT**) o (**R-Bus**) al conector **X12** después de quitar el puente.

**Importante**

Si la curva de calor se ajusta a través de un termostato de ambiente modulante de tipo OpenTherm, no ajuste la curva de calor con estos parámetros.

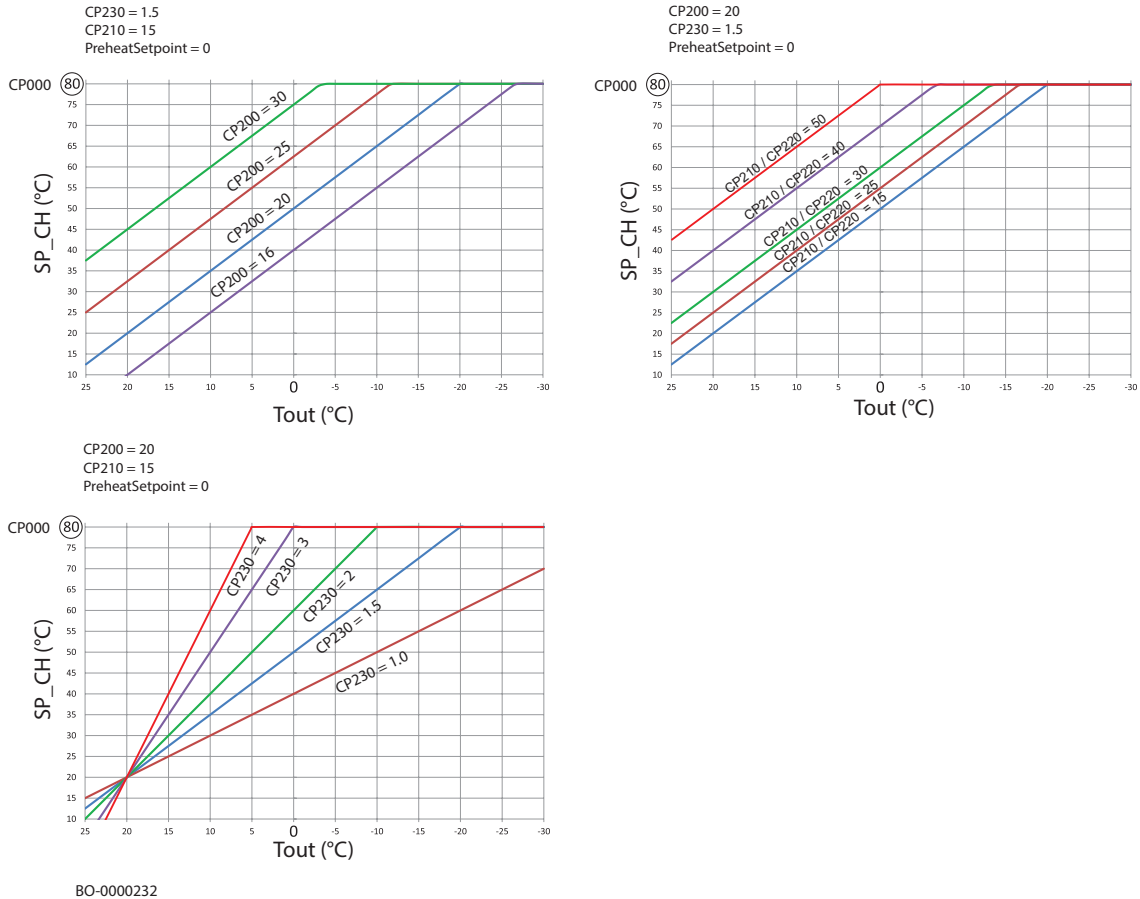
El proceso para acceder a los ajustes es idéntico al que se describe en el párrafo anterior. Para ajustar la curva, cambiar los siguientes ajustes:

- **CP000**: Valor de consigna de temperatura de ida máxima de calefacción.
- **CP200**: valor de consigna de temperatura ambiente para las zonas 5.0 a 30.
- **CP210**: compensación de la curva climática en modo confort de 15 a 90 (con sonda externa). No cambiar la inclinación de la curva.
- **CP230**: ajuste de la inclinación de la curva climática de 0.0 a 4.0.

**Importante**

Ajustar el tipo de modelo de sonda exterior usada mediante el ajuste **AP056**

Fig.42 Gráfico de la curva de calefacción



- **Tout:** temperatura detectada por la sonda exterior (° C)
- **SP_CH:** Valor de consigna de temperatura de ida de calefacción (°C)

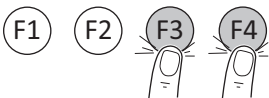


Véase también

Conexión de la sonda exterior, página 37
 Acceso a las conexiones eléctricas, página 36

9.4 Lectura de valores medidos

Para acceder al menú, pulsar las teclas **F3** y **F4** a la vez;



BO-0000272-3

- El símbolo **i** parpadea en la pantalla;
- Pulsar la tecla **F4** para acceder al menú **INFO**;
- Pulsar las teclas **F2 - F3** para ver los ajustes;
- Pulsar la tecla **F1** para salir

Tab.32 Lista de ajustes de solo lectura (no editable)

Ajuste (solo lectura)	Descripción	Valor
AM001	Modo ACS (agua caliente sanitaria) habilitado (0: deshabilitado; 1: habilitado)	0/1
AM010	Velocidad de la bomba (0 ÷ 100 %)	%
AM011	Servicio solicitado (0: deshabilitado; 1: habilitado)	0/1
AM012	Estado del aparato	Lista de estados
AM014	Subestado del aparato	Lista de subestados
AM015	Funcionamiento de la bomba (0: deshabilitado; 1: habilitado)	0/1
AM016	Temperatura de ida	°C

Ajuste (solo lectura)	Descripción	Valor
AM018	Temperatura de retorno	°C
AM019	Presión del agua real en el sistema de calefacción	bar
AM024	Potencia actual de la caldera	0/100%
AM027	Temperatura exterior	°C
AM036	Temperatura de los gases de combustión	°C
AM037	Estado de la válvula de tres vías (0: calefacción; 1: ACS)	0/1
AM040	Comprobación de temperatura del ACS de salida	°C
AM091	Modo estacional (0: invierno; 3: verano)	0/3
AM101	Valor de consigna interno	°C
BM000	Temperatura del ACS	°C
CM030	Temperatura ambiente actual para una zona	°C
CM120	Modo de funcionamiento actual en la zona (0: deshabilitado; 1: habilitado)	0/1
CM190	Valor de consigna de temperatura ambiente de la zona	°C
CM210	Temperatura exterior en la zona	°C
CM280	Valor de consigna calculado para la zona	°C
DM001	Temperatura del acumulador de ACS	°C
DM002	Velocidad del flujo de ACS de salida	l/min
DM005	Temperatura del ACS de la instalación solar	°C
DM009	Modo de funcionamiento primario (0: programación, 1: manual, 2: antihielo/vacaciones)	0/1/2
DM019	Modo de ACS activo (1: confort, 2: bajo, 3: vacaciones, 4: antihielo)	1/2/3/4
DM029	Punto de consigna de la temperatura ACS	°C
GM001	RPM ventilador actual	rpm
GM002	Valor de consigna RPM ventilador actual	rpm
GM003	Llama detectada (0: no detectada; 1: detectada)	0/1
GM004	Válvula de gas (0: abierta; 1: cerrado, 2: apagado)	0/1/2
GM007	Arranque (0: apagado, 1: encendido)	0/1
GM008	Llama real actual medida	µA
GM012	Señal de liberación de contacto X16 (0: no; 1: sí)	0/1
GM013	Entrada de señal de apagado de la caldera (0: abierta; 1: cerrada)	0/1
GM044	Motivo del apagado comprobado (0: ninguno) 1. Bloqueo de la calefacción 2. Bloqueo de ACS 3. Espera de encendido del quemador 4. Temperatura de ida de calefacción superior al valor máximo 5. Temperatura de ida de calefacción superior al valor de inicio 6. Temperatura del intercambiador de calor superior al valor de inicio 7. Temperatura de ida media de calefacción superior al valor de inicio 8. Temperatura de ida de calefacción superior al valor de consigna 9. Diferencia de temperatura entre la ida y el retorno demasiado grande 10. Temperatura de ida de calefacción superior al valor de apagado 11. Demanda de calor antes del mínimo tiempo de espera entre dos demandas consecutivas 12. Apagado causado por un valor de llama demasiado bajo 13. Temperatura solar superior al valor de apagado	0/13

9.4.1 Estados y subestados

- El **ESTADO** es la fase de funcionamiento de la caldera en el momento de exposición. Para consultar el estado, seleccionar el parámetro **AM012**.
- El **SUBESTADO** es el funcionamiento instantáneo de la caldera en el momento de exposición. Para consultar el subestado, seleccionar el parámetro **AM014**.

Tab.33 Lista de estados

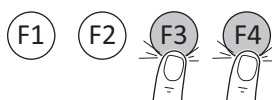
ESTADO	
En espera	0
Solicitud de calor	1
Encendido del quemador	2
Funcionamiento en modo de calefacción	3
Funcionamiento en modo de agua sanitaria	4
Quemador apagado	5
Poscirculación de la bomba	6
Apagado del quemador para alcanzar el valor de consigna de temperatura	8
Avería temporal	9
Avería permanente (debe reiniciarse manualmente)	10
Función de deshollinado a la potencia mínima	11
Función de deshollinado a la potencia máxima en modo de calefacción	12
Función de deshollinado a la potencia máxima en modo de agua doméstica	13
Solicitud de calor manual	15
Función de protección antiheladas activa	16
Función de purga activa	17
Se está realizando el restablecimiento de la caldera.	19

Tab.34 Lista de subestados

SUBESTADO	
En espera	0
Esperar hasta el siguiente encendido en modo de calefacción	1
Preventilación	13
Señal de encendido del quemador enviada al núcleo de seguridad	15
Preencendido del quemador	17
Encendido del quemador	18
Comprobación de llama	19
Funcionamiento del ventilador durante los intentos de encendido	20
Funcionamiento con valor de consigna de temperatura programado	30
Funcionamiento con valor de consigna de temperatura limitado	31
Funcionamiento a la potencia requerida	32
Se ha detectado gradiente nivel 1	33
Se ha detectado gradiente nivel 2	34
Se ha detectado gradiente nivel 3	35
Protección de llama activa	36
Tiempo de estabilización	37
La caldera se enciende a la potencia mínima	38
El funcionamiento en modo de calefacción se ha interrumpido por una solicitud de agua caliente sanitaria. Reinicio a partir de la potencia de salida en el momento de su interrupción.	39
Posventilación	41
Ventilador parado	44
Reducción de potencia por alta temperatura de gas de combustión	45
Poscirculación de la bomba	60

9.5 Lectura de contadores

Proceder como se describe a continuación para acceder al menú:



BO-0000272-3

- pulsar simultáneamente las teclas **F3** y **F4**;
- el símbolo ⓘ parpadea en la pantalla;
- Pulsar las teclas **F2 - F3** hasta alcanzar el símbolo ⌚; pulsar la tecla **F4** para confirmar;
- Pulsar las teclas **F2 - F3** hasta alcanzar el contador deseado; pulsar la tecla **F4** para confirmar;
- Para acceder a los contadores del nivel de instalador, utilizar las teclas **F2 - F3** hasta el símbolo **SVC**; pulsar la tecla **F4** para confirmar;
- Utilizar las teclas **F2-F3** para introducir el código **0012** y confirmar pulsando la tecla **F4**;
- Pulsar las teclas **F2-F3** hasta alcanzar el contador deseado; pulsar la tecla **F4** para confirmar;
- Pulsar **F1** para salir.

Tab.35 Lista de contadores (solo lectura)

Contadores	Nivel	Descripción
AC001	Usuario	Número de horas de alimentación de la caldera
AC002	Instalador	Número de horas de funcionamiento de la caldera tras la última acción de mantenimiento
AC003	Instalador	Número de horas de alimentación de la caldera tras la última acción de mantenimiento
AC004	Instalador	Intentos fallidos de puesta en marcha tras la última acción de mantenimiento
AC005	Usuario	Consumo energético indicativo [kW/h] en modo de calefacción
AC006	Usuario	Consumo energético indicativo [kW/h] en modo de agua caliente sanitaria (ACS)
AC016	Instalador	Contador de llenado automático, cuenta la cantidad de ciclos de llenado
AC026	Instalador	Número de horas de funcionamiento de la bomba
AC027	Instalador	Número de arranques de la bomba
CLR	Instalador	Puesta a cero de todos los contadores (confirmar pulsando la tecla F4) NOTA: Este parámetro solo se muestra si AP010 ≠ 0
DC001	Instalador	Consumo energético total utilizado por el agua caliente sanitaria (ACS)
DC002	Instalador	Número de ciclos de agua caliente sanitaria (conmutación de la válvula de tres vías)
DC003	Instalador	Número de horas en modo de agua caliente sanitaria (conmutación de la válvula de tres vías)
DC004	Instalador	Número de arranques del quemador para el modo de agua caliente sanitaria
DC005	Instalador	Número de horas de arranque del quemador para el modo de agua caliente sanitaria
GC007	Usuario	Intentos fallidos de puesta en marcha
PC001	Instalador	Consumo energético eléctrico indicativo [kW/h] en modo de calefacción
PC002	Instalador	Número de arranques del quemador para calefacción y el modo de agua caliente sanitaria
PC003	Instalador	Número de horas de arranque del quemador para calefacción y el modo de agua caliente sanitaria
PC004	Instalador	Fugas de llamas del quemador

10 Mantenimiento

10.1 Generalidades

La caldera no requiere un mantenimiento complejo. No obstante, se recomienda una inspección frecuente y la realización de tareas de mantenimiento a intervalos regulares.

Un instalador cualificado debe encargarse del mantenimiento de la caldera conforme a los reglamentos locales y nacionales.

- Verificar que la caldera no reciba un suministro de tensión.
- Sustituir las piezas defectuosas o desgastadas por piezas de recambio originales.
- Cambiar siempre todas las juntas de las piezas desmontadas durante las operaciones de inspección y mantenimiento.
- Comprobar que todas las juntas están bien colocadas (la posición es correcta y plana sobre la ranura correspondiente, que es estanca al agua y al aire).
- El agua (en forma de gotas o salpicaduras) nunca debe entrar en contacto con las piezas eléctricas durante las operaciones de inspección y mantenimiento debido al riesgo de descargas eléctricas.

10.2 Mensaje de mantenimiento

10.2.1 Aviso de mantenimiento

Cuando es preciso realizar tareas de mantenimiento en la caldera, aparece un mensaje de solicitud en la pantalla. Utilizar la notificación de mantenimiento automático para realizar el mantenimiento preventivo y mantener al mínimo el número de incidencias.



Importante

El mantenimiento debe realizarse durante los dos meses siguientes a la notificación.



Importante

Si el termostato ambiente modulante está conectado a la caldera, este puede mostrar también el mensaje SERVICE. Consultar el manual del termostato.




Importante

Reiniciar la notificación SERVICE después de completar el mantenimiento.

10.2.2 Mensaje de mantenimiento

El propósito de esta función es avisar al usuario de que la caldera requiere tareas de mantenimiento.

Cuando **SVC** aparece en la pantalla y el símbolo  parpadea, significa que la caldera necesita una acción de mantenimiento. Ponerse en contacto con el instalador.

La caldera se suministra con esta función deshabilitada. Proceder de la siguiente manera para habilitar las notificaciones en la pantalla:

1. Para acceder al ajuste del parámetro del instalador;
2. Habilitar el ajuste **AP010**.
3. Aplicar el ajuste **AP010** introduciendo el número de horas de funcionamiento de la caldera a partir del momento en que esta recibió por vez primera alimentación eléctrica, independientemente del número de veces que se haya encendido o apagado.
4. Introducir el número de horas de arranque del quemador utilice el parámetro **AP009**.

10.2.3 Reseteo del mensaje de mantenimiento mostrado

Reseteo del mensaje de mantenimiento mostrado cuando se haya realizado el servicio de mantenimiento indicado, como se describe a continuación:

1. Pulsar la tecla **F1**.
2. Mantener pulsada la tecla **F3** hasta que se muestre el código **0012**.
3. Pulsar la tecla **F4** para confirmar y resetear el mensaje de mantenimiento.



Importante

El mensaje de mantenimiento solo se activa si el ajuste AP010 \neq 0.

10.2.4 Reinicio de un mensaje de mantenimiento próximo

Reseteo de un mensaje de mantenimiento próximo cuando se haya realizado el servicio de mantenimiento intermedio.

1. Ir hasta el menú Contadores
2. Pulsar la tecla **F4** para abrir el menú.
3. Pulsar la tecla **F3** hasta que se muestre **SVC**.
4. Pulsar la tecla **F4** para acceder al mensaje de mantenimiento.
5. Mantener pulsada la tecla **F3** hasta que se muestre el código **0012**.
6. Pulsar la tecla **F4** para confirmar.
7. Pulsar la tecla **F3** hasta que se muestre **CLR**.
8. Pulsar la tecla **F4** durante 3 segundos para confirmar y reiniciar el mensaje de mantenimiento.
⇒ La pantalla indica **DONE**. Se reseteará el mensaje de mantenimiento.
9. Pulsar la tecla **F1** varias veces para volver a la pantalla de inicio.

10.3 Comprobaciones periódicas y procesos de mantenimiento



Advertencia

Antes de realizar cualquier operación, asegurarse de que la caldera no reciba alimentación. Una vez completadas las operaciones de mantenimiento, restablecer los parámetros operativos originales de la caldera, en caso de que se hayan modificado.



Peligro

En caso de mantenimiento/desmontaje del circuito de combustión de la caldera instalada en un sistema colectivo de chimenea en presión positiva, se deben tomar las precauciones necesarias para evitar que los humos de otras calderas instaladas en el sistema colectivo de chimenea entren en el recinto donde está instalada la caldera.



Advertencia

Esperar a que se enfríen la cámara de combustión y los conductos.



Importante

No se debe limpiar el aparato con sustancias abrasivas, agresivas y/o fácilmente inflamables (p. ej., gasolina o acetona).

Es preciso realizar las siguientes comprobaciones cada año para asegurar un correcto funcionamiento de la caldera:


1. Comprobar el aspecto y la estanqueidad de las juntas de los circuitos de gas y combustión. Cambiar siempre todas las juntas de las piezas desmontadas durante las operaciones de inspección y mantenimiento;
2. Comprobar el estado y la correcta posición del electrodo de encendido y detección de llama.
3. Comprobar el estado y la correcta fijación del quemador.
4. Comprobar la presencia de posibles impurezas en la cámara de combustión. Para ello, utilizar un aspirador o el kit de limpieza de Baxi disponible como accesorio;
5. Comprobar la presión de la instalación de calefacción.
6. Comprobar la presión del vaso de expansión.
7. Comprobar el correcto funcionamiento del ventilador.
8. Comprobar que no estén obstruidos los conductos de entrada y escape.
9. Control de las eventuales impurezas presentes en el sifón.
10. Comprobar el estado del ánodo de magnesio (si está equipado) en calderas equipadas con un acumulador.



Véase también

Tratamiento del agua, página 18

10.3.1 Comprobación de la presión de agua

Para que la caldera funcione correctamente, la presión del agua en el circuito de calefacción, que aparece en la indicación de pantalla  bar, debe ser de entre **1,0** y **1,5** bar. En caso necesario, restablecer la presión del agua tal y como se describe en el capítulo titulado «Llenado de la instalación».

10.3.2 Comprobación del vaso de expansión

Comprobar el vaso de expansión y sustituirlo si es necesario. Comprobar la precarga cada año y restablecer la presión a 1 bar, en caso necesario.

10.3.3 Comprobación de la evacuación de los gases de combustión y la aspiración de aire

Comprobar todos los conductos de humos, en particular, la estanqueidad de la evacuación de los gases de combustión y de las conexiones de entrada de aire comburente.

10.3.4 Comprobación de la combustión

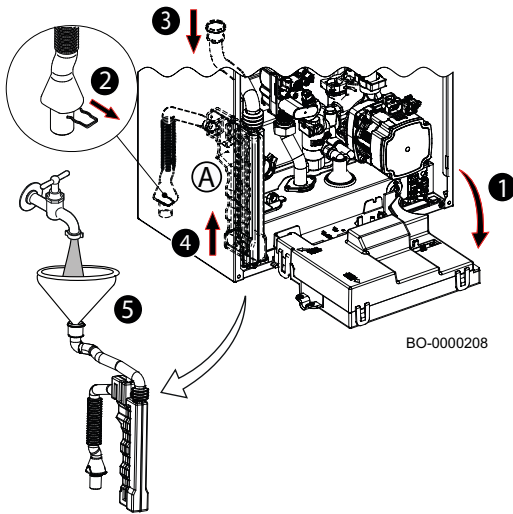
Medir el contenido de CO₂/O₂ y la temperatura de descarga de los gases de combustión en el punto de medición específico.

10.3.5 Control de la válvula del respiradero automático

Para acceder a la bomba de la caldera, retirar el panel frontal y bajar el cuadro de mando. Comprobar el correcto funcionamiento del purgador de la bomba. En caso de fuga, sustituir la válvula.

10.3.6 Limpieza del sifón

Fig.43 Desmontaje del sifón



Debe quitarse el panel frontal para extraer el sifón (A). Proceder como se indica a continuación:

- bajar el panel (1);
- extraer el clip (2);
- desenganchar el tubo del intercambiador de calor (3);
- extraer el sifón (4) y limpiarlo;
- reemplazar, si es necesario, todas las juntas que haya;
- Llenar el sifón de agua y volver a colocarlo en su soporte (5).

10.3.7 Comprobación del quemador y limpieza del intercambiador de calor



Advertencia

El polvo procedente del panel de aislamiento delantero y del panel de aislamiento trasero puede ser perjudicial para su salud.

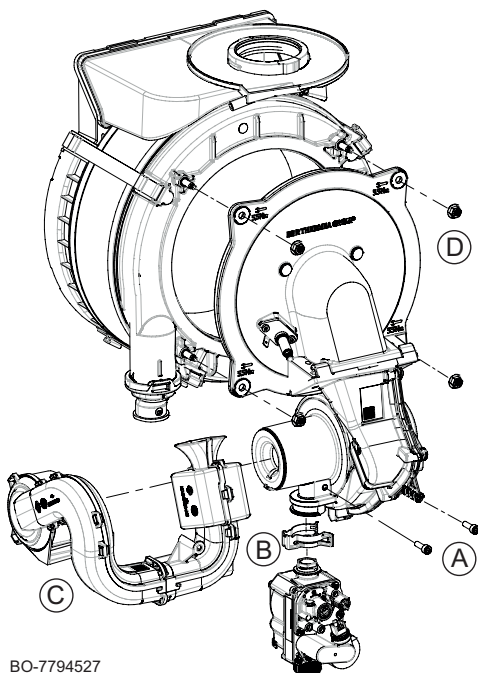
- Limpiar el intercambiador de calor usando únicamente los productos de limpieza suministrados por BAXI.
- Evitar el contacto con la placa delantera y la placa trasera
- No usar cepillos de acero o aire comprimido.



Peligro

En caso de mantenimiento/desmontaje del circuito de combustión de la caldera instalada en un sistema colectivo de chimenea en presión positiva, se deben tomar las precauciones necesarias para evitar que los humos de otras calderas instaladas en el sistema colectivo de chimenea entren en el recinto donde está instalada la caldera.

Fig.44 Extracción del sistema aire-gas



Proceder como se indica a continuación para la limpieza:

1. Aislar la caldera de la alimentación eléctrica (desconectar la caldera de la alimentación principal).
2. Interrumpir el suministro de gas a la caldera.
3. Cerrar las llaves hidráulicas.
4. Quitar el panel frontal.
5. Desatornillar los dos tornillos (A) y quitar el silenciador (C).
6. Quitar el clip (B) que se encuentra entre el ventilador y la válvula de gas, y desenroscar las 4 tuercas M6 (D) de la puerta del quemador.
7. Quitar la unidad de aire-gas completa.
8. Comprobar el estado del electrodo de encendido/detección. Sustituir el electrodo, si es necesario.
9. Comprobar el estado del quemador, la junta y el panel de aislamiento.
10. El quemador no requiere mantenimiento y se limpia solo. Comprobar que no hay fisuras ni otros desperfectos en la superficie del quemador desmontado. Si presenta daños, es preciso sustituirlo.
11. Sustitución de la junta para brida del quemador.
12. Comprobar si el panel de aislamiento delantero presenta grietas, daños, humedad, deformaciones o si está afectado por el paso del tiempo. Reemplazar el panel de aislamiento en caso de duda.
13. Utilizar un aspirador y un cepillo con cerdas de plástico para limpiar la parte superior del intercambiador de calor (cámara de combustión).
14. Limpiar en profundidad con el aspirador y repasar de nuevo con el cepillo.

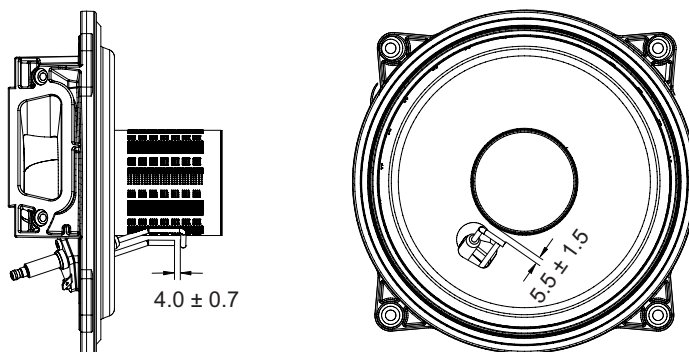
15. Asegurarse (p. ej., con un espejo) de que no queden residuos visibles de polvo. Aspirar cualquier residuo restante.
16. Está prohibido limpiar la cámara de combustión con cualquier producto químico no autorizado, en particular amoníaco, ácido clorhídrico, hidróxido de sodio (potasa cáustica), etc.
17. Humedecer generosamente las superficies que se deseen limpiar con ayuda de un pulverizador manual que contenga una solución de agua y vinagre. No utilizarlo en superficies excesivamente calientes (40 °C máx.). Esperar entre 7 y 8 minutos aprox.; cepillar la superficie sin enjuagarla. Repetir el proceso. Cuando hayan transcurrido otros 8 minutos, volver a cepillar. Si el resultado no es satisfactorio, repetir la operación.
18. Enjuagar con agua. El agua saldrá del intercambiador de calor a través del sifón de descarga de condensados. Esperar 20 minutos más y utilizar un chorro de agua potente para limpiar y extraer las partículas de suciedad. Evitar dirigir el chorro de agua directamente hacia la superficie aislante en la parte trasera del intercambiador de calor.
19. Para volver a montar, proceder en sentido inverso.

**Atención**

El par de apriete máximo de las cuatro tuercas M6 (D) que sujetan la brida es 5 Nm (+/- 0,5).

10.3.8 Distancias entre los electrodos

Fig.45 Distancia entre los electrodos



BO-7726650-1

Comprobar las distancias entre el electrodo y la caldera y entre el electrodo de encendido y el electrodo de detección de llama.

10.3.9 Grupo hidráulico

**Atención**

No utilizar herramientas para extraer componentes del interior del grupo hidráulico (p. ej., el filtro).

Para ciertas áreas de uso en las que los valores de dureza del agua sanitaria exceden 20°dH (200 mg de carbonato de calcio por cada litro de agua), se recomienda instalar un dosificador de polifosfato o un sistema equivalente que sea conforme con la normativa vigente.

LIMPIEZA DEL FILTRO DE AGUA SANITARIA

El filtro de agua sanitaria se aloja en un cartucho extraíble adecuado, situado en la entrada de agua fría (B). Proceder del siguiente modo para la limpieza:

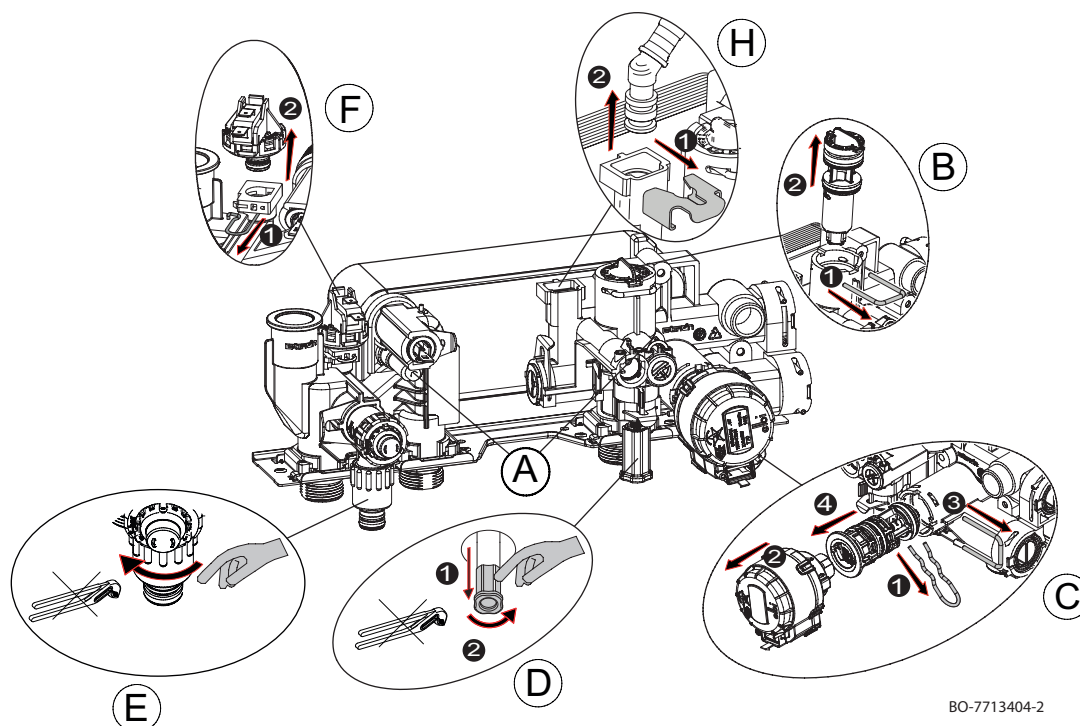
1. Desconectar la alimentación eléctrica de la caldera.
2. Cerrar la llave de entrada de agua sanitaria.
3. Abrir un grifo de usuario para vaciar el agua contenida en el circuito de agua sanitaria;
4. Extraer el clip (1-B) tal y como se muestra en la figura y extraer el cartucho (2-B) que contiene el filtro, con cuidado de no ejercer una fuerza excesiva.
5. Eliminar las posibles impurezas y los depósitos del filtro.
6. Volver a colocar el filtro en el cartucho, insertarlo de nuevo en su alojamiento y fijarlo con su grapa.



Precaución

Si es preciso sustituir las juntas tóricas del grupo hidráulico, no utilizar aceite ni grasa como lubricante; utilizar únicamente los aditivos recomendados por BAXI.

Fig.46 Partes del grupo hidráulico de caldera combinada de calefacción + ACS



BO-7713404-2

10.4 Operaciones de mantenimiento específicas

10.4.1 Sustitución del electrodo de encendido/detección

Es preciso sustituir el electrodo de detección/encendido en los casos siguientes:

1. Corriente de ionización <math>< 4 \mu A</math>. Para hacer esto, activar la "función de deshollinador" (capítulo "Ajustes de combustión") y ajustar la caldera a la potencia mínima. El valor de ionización es visible con el ajuste GM008 (capítulo "Lectura de parámetros").
2. El electrodo está desgastado.
3. Distancias fuera de rango (capítulo "Distancia entre los electrodos").

Para desmontar el electrodo:

- Desconectar la alimentación eléctrica de la caldera.
- Interrumpir el suministro de gas a la caldera.
- Extraer el panel frontal de la caldera (carcasa) y retirar el pin del electrodo y el cable de puesta a tierra.
- Aflojar los dos tornillos del electrodo de encendido y extraerlo.
- Instalar el nuevo electrodo con la junta. Para volver a montar, proceder en sentido inverso.

10.4.2 Desmontaje del intercambiador agua-agua

El intercambiador de calor agua-agua de chapa de acero inoxidable se desmonta con facilidad según se describe a continuación:

1. Desconectar la alimentación eléctrica de la caldera.
2. Cerrar la llave del gas.
3. Cerrar las llaves de ida y retorno de la instalación de calefacción.
4. Vaciar la instalación (en la medida de lo posible, solo la caldera) con la llave de vaciado específica (E).
5. Abrir un grifo de usuario para vaciar el agua contenida en el circuito de agua sanitaria.
6. Retirar el silenciador, aflojar los dos tornillos Allen de 6 mm de diámetro (A) que sujetan el intercambiador de calor y extraerlo de su soporte.
7. Limpiar el intercambiador de calor de placas con un producto natural (p. ej., vinagre) y un agente desincrustante (p. ej., ácido fórmico o ácido cítrico con un valor de pH aproximado de 3);

8. Para volver a montar, proceder en sentido inverso.



Atención

El par de apriete máximo para los dos tornillos de fijación (A) del intercambiador de calor de placas es de 4 Nm.



Véase también

Tratamiento del agua, página 18

10.4.3 Cambio de la válvula de tres vías

Si es preciso sustituir la válvula de tres vías, proceder de la siguiente manera:

1. Desconectar la alimentación eléctrica de la caldera.
2. Cerrar la llave del gas.
3. Cerrar las llaves de ida y retorno de la instalación de calefacción;
4. Vaciar la instalación (en la medida de lo posible, solo la caldera) con la llave de vaciado específica (E);
5. Desmontar el motor de la válvula de tres vías (C) extrayendo el clip de sujeción (1) y sacando el motor (2);
6. Extraer el clip (3) y la válvula de tres vías (4);
7. Sustituir la válvula de tres vías;
8. Para volver a montar, proceder en sentido inverso.

10.4.4 Sustitución del vaso de expansión

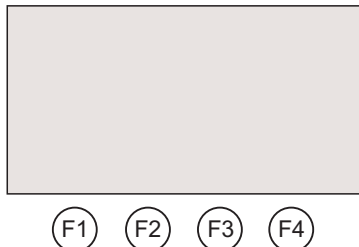
Antes de sustituir el vaso de expansión, es necesario realizar los procedimientos que se describen a continuación:

1. Desconectar la alimentación eléctrica de la caldera.
2. Cerrar la llave del gas.
3. Cerrar la llave de paso general del agua sanitaria.
4. Cerrar las llaves de ida y retorno de la instalación de calefacción.
5. Abrir la llave de vaciado de la caldera (E).

El vaso de expansión se encuentra en el interior de la caldera, en el lado derecho.

10.4.5 Sustituir la placa electrónica

Fig.47



BO-0000271

Después de reemplazar el cuadro principal, activar la alimentación eléctrica de la caldera. Los ajustes **CN1** y **CN2** aparecerán automáticamente en la pantalla.

Modificar los ajustes con los datos que se muestran en la placa del número de serie:

- Pulsar la tecla **F4** para guardar el valor ajustado.
- Utilizar las teclas **F2** - **F3** para modificar los ajustes;
- Pulsar la tecla **F4** para guardar el valor ajustado.

También se puede acceder a los ajustes **CN1** y **CN2** desde el menú principal para realizar la sustitución. Pulsar de forma simultánea las dos teclas exteriores **F1** - **F4** en el panel de control durante 40 segundos.



Atención

Tener en cuenta que, al reiniciar los ajustes **CN1** y **CN2** con los datos de la placa de características, se elimina cualquier ajuste previo. En caso de cambio de gas, por ejemplo, hay que acordarse de calibrar correctamente la válvula de gas y la velocidad del ventilador.

11 Resolución de errores

11.1 Fallos temporales y permanentes

Se muestran dos tipos de aviso: temporales y permanentes. El primer aviso que se muestra en la pantalla es una letra, seguida de un número de dos dígitos. La letra indica el tipo de fallo: temporal (**A** o **H**) o permanente (**E**). El número indica el grupo en que se clasifica el fallo ocurrido, según su impacto en la seguridad y la fiabilidad del funcionamiento. El segundo aviso consta de un número de dos dígitos que indica el tipo de fallo ocurrido (véanse las siguientes tablas de fallos).

FALLO TEMPORAL (A/H.x.x.)

Un fallo temporal se indica en la pantalla con la letra "A" o "H" seguida de un número (grupo). Un fallo temporal es un tipo de avería que no provoca una parada permanente de la caldera. Reviste las siguientes características:

A: El aparato continúa funcionando. Desaparece en cuanto se resuelve la causa.

H: Desaparece cuando se elimina el estado erróneo, en ciertos casos incluso después de que transcurran 10 minutos.

FALLO PERMANENTE (E.x.x)

Un fallo permanente se identifica en la pantalla con la letra "E" seguida de un número (grupo). Pulsar la tecla **RESET** durante 1 segundo. Si aparecen fallos con frecuencia, avisar a un técnico cualificado.

E: Parada; se requiere un REINICIO.

11.2 Códigos de error

Tab.36 Lista de fallos temporales

VISUALIZACIÓN		DESCRIPCIÓN ANOMALÍAS TEMPORALES	CAUSA – Comprobación/solución <i>Es necesario un instalador para llevar a cabo la mayoría de comprobaciones y resoluciones de problemas.</i>
Grupo de código	Código específico		
H.00	.42	Sonda de presión abierta/defectuosa	PROBLEMA DE SONDA/CONEXIÓN Comprobar el funcionamiento de la sonda de presión Comprobar la conexión de la sonda/PCI
H.01	.00	Error de comunicación temporal en la PCI	El error se resuelve automáticamente
H.01	.05	Se ha alcanzado el valor máximo de diferencia de temperatura entre la circulación y el retorno.	CIRCULACIÓN INSUFICIENTE Comprobar la circulación de la caldera/instalación Activar un ciclo de purgado manual Comprobar la presión de instalación OTRAS CAUSAS Comprobar el estado de limpieza del intercambiador Comprobar el funcionamiento de los sensores de temperatura Comprobar la conexión del sensor de temperatura
H.01	.08	Aumento de temperatura de circulación en el modo de calefacción demasiado rápido.	CIRCULACIÓN INSUFICIENTE Comprobar la circulación de la caldera/instalación Activar un ciclo de purgado manual Comprobar la presión de instalación Comprobar el funcionamiento de la bomba OTRAS CAUSAS Comprobar el estado de limpieza del intercambiador Comprobar el funcionamiento de los sensores de temperatura Comprobar la conexión del sensor de temperatura
H.01	.14	Se ha alcanzado el valor máximo de temperatura de ida o de retorno.	CIRCULACIÓN INSUFICIENTE Comprobar la circulación de la caldera/instalación Activar un ciclo de purgado manual

VISUALIZACIÓN		DESCRIPCIÓN ANOMALÍAS TEMPORALES	CAUSA – Comprobación/solución <i>Es necesario un instalador para llevar a cabo la mayoría de comprobaciones y resoluciones de problemas.</i>
Grupo de código	Código específico		
H.01	.18	No hay circulación de agua (temporalmente).	CIRCULACIÓN INSUFICIENTE Comprobar la presión de instalación Activar un ciclo de purgado manual Comprobar el funcionamiento de la bomba Comprobar la circulación de la caldera/instalación ERROR DEL SENSOR DE TEMPERATURA Comprobar el funcionamiento de los sensores de temperatura Comprobar la conexión del sensor de temperatura
H.01	.21	Aumento demasiado rápido de la temperatura de ida durante el funcionamiento como agua caliente sanitaria.	CIRCULACIÓN INSUFICIENTE Comprobar la presión de instalación Activar un ciclo de purgado manual Comprobar el funcionamiento de la bomba Comprobar la circulación de la caldera/instalación ERROR DEL SENSOR DE TEMPERATURA Comprobar el funcionamiento de los sensores de temperatura. Comprobar la conexión de los sensores de temperatura.
H.02	.00	Reinicio en curso.	Se resuelve automáticamente
H.02	.02	Esperando la introducción de ajustes de configuración (CN1,CN2).	CN1/CN2 FALTA LA CONFIGURACIÓN Configurar CN1/CN2
H.02	.03	Los ajustes de configuración (CN1,CN2) no se han introducido correctamente.	Comprobar la configuración CN1/CN2 Configurar correctamente CN1/CN2
H.02	.04	No se pueden leer los ajustes de la PCI.	ERROR DE LA PLACA DE CIRCUITO IMPRESO (PCI) PRINCIPAL Configurar CN1/CN2 Sustituir la placa electrónica principal
H.02	.05	Ajuste de memoria no compatible con el tipo de PCI de la caldera.	Avisar a un profesional cualificado
H.02	.07	Presión baja en el circuito de calefacción (llenado de agua necesario).	Comprobar la presión de instalación y restablecer Comprobar la presión del vaso de expansión Comprobar fugas de la caldera/instalación
H.02	.09	Parada parcial de la caldera (función antihielo activada)	SEÑAL INDICATIVA DE ENTRADA DE BLOQUEO Contacto X15 abierto, comprobar los dispositivos conectados Error de configuración de parámetros: comprobar AP001
H.02	.10	Parada total de la caldera (función antihielo no activada)	SEÑAL INDICATIVA DE ENTRADA DE BLOQUEO Contacto X15 abierto, comprobar los dispositivos conectados Error de configuración de parámetros: comprobar AP001
H.02	.70	Error durante la prueba de la unidad externa de recuperación de calor	Error en accesorio de la placa electrónica SCB-09 Comprobar el dispositivo conectado al contacto X9
H.03	.00	No hay datos de identificación del dispositivo de seguridad de la caldera.	ERROR DE LA PLACA DE CIRCUITO IMPRESO (PCI) PRINCIPAL Avisar a un profesional cualificado

VISUALIZACIÓN		DESCRIPCIÓN ANOMALÍAS TEMPORALES	CAUSA – Comprobación/solución <i>Es necesario un instalador para llevar a cabo la mayoría de comprobaciones y resoluciones de problemas.</i>
Grupo de código	Código específico		
H.03	.02	Pérdida temporal de llama	<p>PROBLEMA DE ELECTRODO Comprobar el cableado y la conexión del electrodo Comprobar el estado del electrodo</p> <p>SUMINISTRO DE GAS Comprobar la presión de alimentación del gas Comprobar la calibración de la válvula de gas</p> <p>CONDUCTOS DE GAS DE COMBUSTIÓN Comprobar las tuberías y la terminal</p>
H.03	.05	Tensión del suministro eléctrico demasiado baja	Comprobar la tensión de red
H.03	.54	Pérdida temporal de llama Apagado por baja tensión de alimentación	<p>PROBLEMA DE ELECTRODO Comprobar las conexiones eléctricas de electrodos Comprobar el estado del electrodo</p> <p>SUMINISTRO DE GAS Comprobar la presión de entrada del gas Comprobar la calibración de la válvula de gas</p> <p>TUBO DE ESCAPE DE GASES DE COMBUSTIÓN Comprobar la entrada de aire y el terminal de escape de gases de combustión Comprobar la tensión de alimentación</p>

Tab.37 Lista de averías permanentes (parada de la caldera, reinicio necesario)

VISUALIZACIÓN		LISTA DE ERRORES PERMANENTES (REINICIO)	CAUSA – Comprobación/solución <i>Es necesario un instalador para llevar a cabo la mayoría de comprobaciones y resoluciones de problemas.</i>
Grupo de código	Código específico		
E.00	.04	Sensor de temperatura de retorno desconectado	<p>PROBLEMA DE SENSOR/CONEXIÓN Comprobar el funcionamiento del sensor de temperatura Comprobar la conexión del sensor/PCI</p>
E.00	.05	Cortocircuito en la sonda de temperatura de retorno	<p>PROBLEMA DE SENSOR/CONEXIÓN Comprobar el funcionamiento del sensor Comprobar la conexión de la sonda/PCI</p>
E.00	.16	Sonda de temperatura del acumulador de ACS no conectada	<p>SONDA ABIERTA Comprobar el funcionamiento de la sonda Comprobar la conexión de la sonda/PCI Al extraer un acumulador de agua caliente sanitaria, ajustar el parámetro DP150=1</p>
E.00	.17	Cortocircuito en la sonda de temperatura del acumulador de ACS	<p>SONDA CERRADA Comprobar el funcionamiento de la sonda Comprobar la conexión de la sonda/PCI</p>
E.00	.20	La sonda de temperatura de los gases de combustión no está conectado o ha medido una temperatura por debajo del rango	<p>SONDA ABIERTA Comprobar el funcionamiento de la sonda Comprobar la conexión de la sonda/PCI</p>
E.00	.21	El sensor de temperatura de los gases de combustión se ha cortocircuitado o ha medido una temperatura por encima del rango.	<p>SONDA CERRADA Comprobar el funcionamiento de la sonda Comprobar la conexión del sensor/PCI</p>

VISUALIZACIÓN		LISTA DE ERRORES PERMANENTES (REINICIO)	CAUSA – Comprobación/solución <i>Es necesario un instalador para llevar a cabo la mayoría de comprobaciones y resoluciones de problemas.</i>
Grupo de código	Código específico		
E.01	.04	Pérdida de llama detectada cinco veces en 24 horas	SUMINISTRO DE GAS Comprobar la presión de alimentación del gas Comprobar la calibración de la válvula de gas PROBLEMA DE ELECTRODO Comprobar el cableado y la conexión del electrodo Comprobar el estado del electrodo CONDUCTOS DE HUMOS Comprobar la entrada de aire y los conductos de escape de gases de combustión INTERCAMBIADOR DEL LADO DEL GAS DE COMBUSTIÓN BLOQUEADO Comprobar el estado de limpieza del intercambiador TENSIÓN RED Comprobar la tensión de alimentación
E.01	.12	Temperatura medida por el sensor de retorno mayor que la temperatura de ida	PROBLEMA DE SENSOR/CONEXIÓN Comprobar que los sensores están colocados correctamente alrededor Comprobar que la sonda de ida está en la posición correcta Comprobar la temperatura de retorno en la caldera Comprobar el funcionamiento de los sensores
E.01	.17	No hay circulación de agua (permanente)	CIRCULACIÓN INSUFICIENTE Comprobar la presión de instalación Activar un ciclo de purgado manual Comprobar el funcionamiento de la bomba Comprobar la circulación de la caldera/instalación ERROR DE SENSOR Comprobar el funcionamiento de los sensores de temperatura Comprobar la conexión del sensor de temperatura
E.01	.20	El gas de combustión ha alcanzado la temperatura máxima.	INTERCAMBIADOR DEL LADO DEL GAS DE COMBUSTIÓN BLOQUEADO Comprobar el estado de limpieza del intercambiador
E.02	.13	Parada total de la caldera (función antihielo no activada)	SEÑAL INDICATIVA DE ENTRADA DE BLOQUEO Contacto X15 abierto, comprobar los dispositivos conectados Error de configuración de parámetros: Comprobar parámetro AP001
E.02	.17	Error de comunicación permanente en la placa electrónica	ERROR DE LA PLACA DE CIRCUITO IMPRESO (PCI) PRINCIPAL Comprobar si hay interferencias electromagnéticas Avisar a un profesional cualificado
E.02	.35	Dispositivo crítico de seguridad desconectado	FALLO DE COMUNICACIÓN Iniciar la función de detección automática (parámetro AD) Comprobar los dispositivos conectados al contacto X9
E.02	.39	Presión mínima no alcanzada al cabo de 6 minutos de llenado automático	ERROR DE LLENADO AUTOMÁTICO Comprobar que el llenado automático está funcionando

VISUALIZACIÓN		LISTA DE ERRORES PERMANENTES (REINICIO)	CAUSA – Comprobación/solución
Grupo de código	Código específico		<i>Es necesario un instalador para llevar a cabo la mayoría de comprobaciones y resoluciones de problemas.</i>
E.02	.47	La conexión a un dispositivo externo ha fallado	ERROR DE CONEXIÓN ELÉCTRICA Iniciar la función de detección automática (parámetro AD)) Comprobar las conexiones eléctricas de los dispositivos externos.
E.04	.01	Cortocircuito en el sensor de temperatura de circulación	PROBLEMA DE SENSOR/CONEXIÓN Comprobar la conexión de la sonda/placa electrónica Comprobar el funcionamiento de la sonda
E.04	.02	Sensor de temperatura de circulación desconectado	PROBLEMA DE SENSOR/CONEXIÓN Comprobar la conexión de la sonda/placa electrónica Comprobar el funcionamiento de la sonda
E.04	.03	Se ha sobrepasado la temperatura de ida máxima o cortocircuito en la sonda de temperatura de ida	CIRCULACIÓN INSUFICIENTE Comprobar la circulación de la caldera/instalación Activar un ciclo de purgado manual Comprobar el funcionamiento de los sensores
E.04	.08	Se ha alcanzado el valor máximo de temperatura máxima	CIRCULACIÓN INSUFICIENTE Comprobar la presión en la instalación Conectar la función de purgado manual Comprobar que la bomba funciona Comprobar la circulación de la caldera/instalación OTRAS CAUSAS POSIBLES Comprobar la conexión del termostato de seguridad Comprobar el correcto funcionamiento del termostato de seguridad
E.04	.10	El quemador no ha prendido tras 4 intentos	SUMINISTRO DE GAS Compruebe la presión de alimentación del gas Comprobar la conexión eléctrica de la válvula de gas Comprobar la calibración de la válvula de gas Comprobar el funcionamiento de la válvula de gas PROBLEMA DE ELECTRODO Comprobar las conexiones eléctricas de electrodos Controlar el estado de los electrodos OTRAS CAUSAS Comprobar el funcionamiento del ventilador Comprobar el estado del escape de gases de combustión (bloqueos)
E.04	.12	Fallo de encendido para el control de la llama parásita	Comprobar el circuito de tierra Comprobar la tensión de alimentación Controlar las condiciones de los electrodos
E.04	.13	Aspa del ventilador bloqueada o se han sobrepasado las rpm máximas	PROBLEMA DE VENTILADOR/PCI Comprobar la conexión de la PCI/ventilador Comprobar el funcionamiento del ventilador
E.04	.17	Fallo en el circuito de mando de la válvula de gas	ERROR DE LA PLACA ELECTRÓNICA PRINCIPAL Verificar las conexiones eléctricas de la válvula de gas
E.04	.18	La temperatura de ida es inferior a la temperatura mínima o la sonda de temperatura de ida no está conectada	PROBLEMA DE SENSOR/CONEXIÓN Comprobar la conexión de la sonda/placa electrónica Comprobar el funcionamiento de la sonda
E.04	.23	Bloqueo interno de la comunicación	Apagar y volver a encender la alimentación, y después RESETEAR

VISUALIZACIÓN		LISTA DE ERRORES PERMANENTES (REINICIO)	CAUSA – Comprobación/solución <i>Es necesario un instalador para llevar a cabo la mayoría de comprobaciones y resoluciones de problemas.</i>
Grupo de código	Código específico		
E.04	.29	Bloqueo interno de la comunicación (se ha sobrepasado el número máximo de restablecimientos)	Apagar y volver a encender la alimentación, y después RESETEAR
E.04	.254	Fallo en el circuito de mando de la válvula de gas	ERROR DE LA PLACA ELECTRÓNICA PRINCIPAL Comprobar las conexiones eléctricas

Tab.38 Lista de advertencias

VISUALIZACIÓN		DESCRIPCIÓN DE ADVERTENCIAS ANTERIORES A LA DETECCIÓN DE UN FALLO	CAUSA – Comprobación/solución
Grupo de código	Código específico		
A.00	.28	El sensor de temperatura solar se ha retirado o mide una temperatura por debajo del rango	Comprobar el cableado de la sonda de temperatura solar. Cambiar la sonda si es necesario. En caso de extracción del acumulador solar, configurar el parámetro DP150=1.
A.00	.29	El sensor de temperatura solar ha cortocircuitado o mide temperatura por encima del rango	Comprobar el cableado de la sonda de temperatura solar. Cambiar la sonda si es necesario.
A.00	.34	Se esperaba la sonda de temperatura ambiente pero no se ha detectado	SONDA EXTERIOR NO DETECTADA Introducir el valor correcto del parámetro AP091 Comprobar la sonda exterior La sonda exterior no está conectada correctamente
A.02	.06	Presión baja en el circuito de calefacción	Comprobar la presión de instalación y restablecer Comprobar la presión del vaso de expansión Comprobar fugas de la caldera/instalación
A.02	.36	Dispositivo funcional desconectado	FALLO DE COMUNICACIÓN Iniciar la función de detección automática (parámetro AD) Comprobar los dispositivos conectados al contacto X9
A.02	.37	Dispositivo funcional pasivo desconectado	FALLO DE COMUNICACIÓN Iniciar la función de detección automática (parámetro AD) Comprobar los dispositivos conectados al contacto X9
A.02	.45	Error de conexión	FALLO DE COMUNICACIÓN Iniciar la función de detección automática (parámetro AD))
A.02	.46	Error de prioridad de dispositivo	FALLO DE COMUNICACIÓN Iniciar la función de detección automática (parámetro AD))
A.02	.48	Error de configuración funcional de la unidad	ERROR DE CONEXIÓN ELÉCTRICA Iniciar la función de detección automática (parámetro AD)) Comprobar las conexiones eléctricas de los dispositivos externos
A.02	.49	Fallo de iniciación de nodo	ERROR DE CONEXIÓN ELÉCTRICA Iniciar la función de detección automática (parámetro AD)) Comprobar las conexiones eléctricas de los dispositivos externos
A.02	.54	Error de alimentación del bus Open Therm	Comprobar los dispositivos conectados al contacto X17 - Regletero M2 (7-8)

VISUALIZACIÓN		DESCRIPCIÓN DE ADVERTENCIAS ANTERIORES A LA DETECCIÓN DE UN FALLO	CAUSA – Comprobación/solución
Grupo de código	Código específico		
A.02	.55	Falta el número de serie o es incorrecto	Avisar a un profesional cualificado
A.02	.76	Memoria interna reservada para la personalización completa de los ajustes. No es posible realizar más cambios	Avisar a un profesional cualificado



Importante

Cuando se conecta un termostato ambiente o dispositivo "Open Therm" a la caldera, siempre aparece el código "254" en caso de avería. Leer el código de fallo indicado en la pantalla de la caldera.

12 Puesta fuera de servicio

12.1 Procedimiento de desinstalación



Importante

Solo un profesional cualificado está autorizado a efectuar intervenciones en la caldera y en la instalación de calefacción.

Desmontar la caldera del siguiente modo:

1. Apagar la caldera.
2. Desconectar la alimentación eléctrica de la caldera.
3. Cerrar la llave de gas de la caldera.
4. Cerrar la llave de entrada para agua fría sanitaria en la caldera.
5. Abrir una llave para que corra el agua sanitaria y se libere presión del circuito de agua sanitaria.
6. Vaciar la instalación de calefacción.



Advertencia

Si la caldera estaba en funcionamiento, esperar a que se enfríe el agua contenida en la instalación de calefacción.

7. Quitar el tubo que conecta la caldera a la chimenea y cerrar la conexión con un tapón.
8. Desatornillar las conexiones hidráulicas y de gas en la parte inferior de la caldera.



Advertencia

Para mover la caldera hacen falta dos personas.

12.2 Procedimiento de re-instalación



Importante

Solo la red de servicio está autorizada a efectuar intervenciones en la caldera y en la instalación de calefacción.

Si es preciso volver a poner en servicio la caldera, seguir las instrucciones de desmontaje en el orden inverso.

13 Eliminación

13.1 Eliminación y reciclaje

El aparato consta de múltiples componentes fabricados con distintos materiales, como acero, cobre, plástico, fibra de vidrio, aluminio, goma, etc.

DESMONTAJE Y ELIMINACIÓN DEL APARATO (WEEE)

Tras el desmontaje, este dispositivo no debe eliminarse con los residuos urbanos mezclados.

Este tipo de residuos deben ser clasificados para poder recuperar y reutilizar los materiales de los que está compuesto el aparato.

Avisar a las autoridades locales para obtener más información sobre los sistemas de reciclaje disponibles.

La mala gestión de los residuos es potencialmente dañina para el medioambiente y la salud humana.

En la sustitución de los aparatos viejos por otros nuevos, el vendedor está obligado por ley a deshacerse del aparato viejo y a desecharlo de forma gratuita.

El símbolo  en el aparato indica que está prohibido eliminarlo con los residuos urbanos mezclados.

**Advertencia**

La retirada de la caldera la debe efectuar un instalador cualificado conforme a los reglamentos locales y nacionales.

Desmontar la caldera del siguiente modo:

1. Desconectar la alimentación eléctrica de la caldera.
2. Cerrar la llave de suministro de gas anterior a la caldera.
3. Desconectar los cables de los componentes eléctricos.
4. Cortar el suministro de agua.
5. Vaciar la instalación.
6. Quitar el tubo flexible de purga que hay encima del sifón.
7. Quitar el sifón.
8. Quitar los conductos de aire/humos.
9. Desconectar todas las tuberías de la parte inferior de la caldera.
10. Eliminar este aparato según el contenido estipulado en la directiva WEEE.

Manual original - © Derechos de autor

Toda la información técnica y tecnológica que contienen estas instrucciones, junto con las descripciones técnicas y esquemas proporcionados son de nuestra propiedad y no pueden reproducirse sin nuestro permiso previo y por escrito. Contenido sujeto a modificaciones.

Manual original - © Direitos de autor

Todas as informações técnicas, contidas nas presentes instruções, bem como os desenhos e esquemas elétricos são nossa propriedade e não podem ser reproduzidos sem a nossa autorização prévia por escrito. Sujeito a modificações.

BAXI

Tel. + 34 900 80 20 68
www.baxi.es/area-profesional
informacion@baxi.es

CE

