

CALDERAS DE CONDENSACIÓN



PLATINUM COMPACT ECO
la apuesta segura

BAXI
LA NUEVA CLIMATIZACIÓN

LOS TRES PILARES DEL CONFORT

El confort que ofrece una caldera en el hogar se basa en tres pilares fundamentales: eficiencia, fiabilidad y funcionamiento silencioso. Gracias a la tecnología GAS INVERTER puedes maximizar estos tres principios y conseguir notables ahorros en tu factura de gas.



EN MI CASA MANDO YO. BUENO, MANDAMOS TODOS

Si el control del confort es algo que siempre buscas, esta es tu opción ideal. Controlar tanto la calefacción como la temperatura del agua caliente nunca ha sido tan sencillo. Su intuitivo cuadro de control y su pantalla retroiluminada te aportan la información que necesitas para gestionar el confort de tu hogar de una manera óptima. De esta manera, puedes controlar funciones como la Microacumulación, con la que se reducen los tiempos para obtener agua caliente.



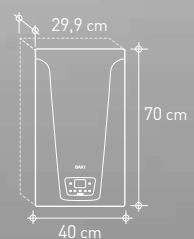
¿QUIERES TENER MÁS ESPACIO PARA LOS TUYOS?

Lo importante en una casa son las personas que viven dentro. Por eso deberían disponer de todo el espacio posible. Las compactas dimensiones de la caldera, que puede instalarse en casi cualquier lugar, te permitirán aprovechar al máximo el espacio de tu hogar.





Platinum Compact ECO	26/26 F ECO	30/30 F ECO
Potencia máxima en agua caliente [ACS] [kW]	26	29
Potencia máxima en calefacción [kW]	20	24
Clase de eficiencia en calefacción	A*	A*
Clase de eficiencia en ACS / Perfil de demanda	A/XL	A/XL
Producción ACS $\Delta T=25^{\circ}\text{C}$ [l/min]	14,9	16,6



[*] La clasificación energética en calefacción de las calderas Platinum Compact ECO se incrementa a A+ al combinarse con un termostato modulante y una sonda exterior. Adicionalmente, esto conlleva un mayor confort.

Llegar a casa y decir: "hogar, dulce y comfortable hogar".

www.baxi.es

902 89 89 89

BAXIConnect

Control total de la temperatura de tu hogar desde la app de tus dispositivos.



BAXI es la compañía líder en sistemas de climatización en España y Portugal tras la adquisición de la división de calefacción de ROCA. Actualmente, se encuentra integrada en el grupo BDR Thermea, presente en más de 70 países.



Platinum Compact ECO

Calderas estancas mixtas instantáneas: servicios de Agua Caliente Sanitaria (ACS) y Calefacción en 2 potencias disponibles. Compatibles con gas natural y gas propano.

Dimensiones compactas: facilitan su montaje en muebles de cocina.

Cuadro de control digital con pantalla retroiluminada y nueva estética "black edition": facilita información sobre el estado de la caldera de forma clara e intuitiva.

Mayor sostenibilidad con el Hydrogen Ready: Las Platinum Compact ECO pueden trabajar con una mezcla de gas natural y hasta un 20% de hidrógeno para contribuir así en la reducción de emisiones CO2.

Salida de evacuación adaptable: La salida concéntrica de la evacuación de los productos de la combustión de la caldera permite salir tanto en dirección vertical como horizontal mediante el codo incluido en el kit entregado por defecto. Opción disponible con doble conducto y conductos flexibles.

Tecnología GAS INVERTER con ratio de modulación 1:7: ofrece un funcionamiento más eficiente, fiable y silencioso.

Mayor confort en ACS: Sistema de microacumulación en ACS para una respuesta más rápida en este servicio.

Ajuste instantáneo de gas: cambio de natural a propano modificando sólo parámetros sin necesidad de ajustar la válvula de gas.

Función purgado de la instalación: facilita la eliminación del aire en el circuito de Calefacción.

Compatible con sistemas solares: preparada para trabajar como apoyo en la producción de agua caliente.

Diseño robusto: intercambiador de calor primario monotérmico de acero inoxidable. Grupo hidráulico de latón.

Circulador modulante conforme a la ErP: reduce el consumo eléctrico y el nivel sonoro de funcionamiento.

A+, mayor eficiencia energética: La clasificación energética en calefacción de estas calderas se incrementa a A+ al combinarse con un termostato modulante y una sonda exterior. Adicionalmente, esto conlleva un mayor confort (*).

Platinum Compact



26/26 F ECO

30/30 F ECO

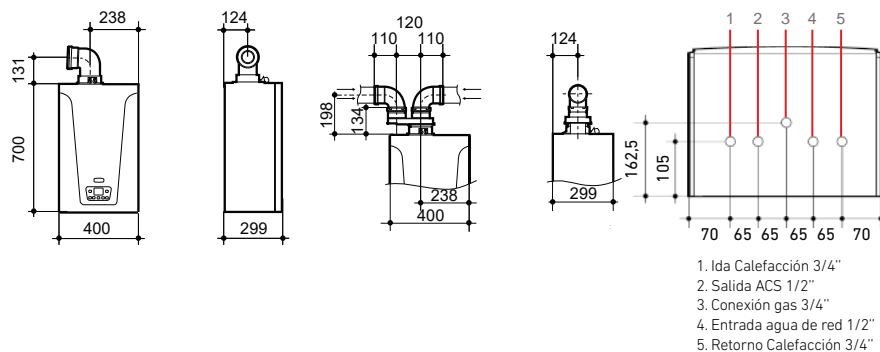
Potencia térmica nominal agua caliente	kW	26,0	29,0
Potencia térmica nominal Calefacción 80/60°C	kW	20,0	24,0
Potencia térmica nominal Calefacción 50/30°C	kW	21,8	26,1
Potencia térmica reducida Calefacción 80/60°C	kW	3,8	3,8
Clase de Eficiencia en Calefacción		A (*)	A (*)
Clase de Eficiencia en ACS / Perfil de demanda		A / XL	A / XL
Rendimiento a potencia nominal (50/30 °C)	%	105,8	105,8
Producción agua caliente sanitaria ΔT 25°C (1)	l/min	14,9	16,6
Peso neto aproximado	kg	34	34
Capacidad depósito expansión	l	7	7
Longitud máx. conducto concéntrico 60/100 mm	m	10	10
Longitud máx. conducto concéntrico 80/125 mm	m	25	25
Longitud máx. conducto doble 80 mm (2)	m	80	80
Tipo de gas (3)		GN/GP	GN/GP
Referencia (4)		7725724	7725725
Forma de suministro		2 bultos: Caldera con soporte fijación y plantilla con llaves (ida/ret. Calefacción y AFS) + kit evacuación	

(1) Sin limitador de caudal.

(2) El conducto de aspiración debe ser como máximo de 15 metros.

(3) Se suministran preparadas para gas natural y para poder trabajar en gas propano, sólo se requiere cambiar ciertos parámetros de la caldera.

(4) Referencia correspondiente a la caldera con el kit horizontal concéntrico 60/100 (140040191). Consultar las combinaciones con otros kits en el apartado "Accesorios" de este capítulo.



Circulador Gama Platinum Compact ECO

Estos modelos disponen como opción de un circulador mayorado pensado para instalaciones de suelo radiante. Ver apartado "Accesorios hidráulicos".

Presión disponible a la salida de la caldera.

