
IQD(30/50/60/80/110)

BAXI

ES

FANCOIL CONDUCTOS

Instrucciones de Instalación y Montaje para el
INSTALADOR

CE



1. PRECAUCIONES

- Asegurarse esta en conformidad con las regulaciones locales, nacionales e internacionales.
- Leer cuidadosamente el
- PRECAUCIONES” antes de realizar la instalación.
- Lea y guarde este manual.
- Antes de salir de fábrica la unidad FAN COIL ha sido sometida a un test de resistencia de presión, ha sido estáticamente y dinámicamente equilibrado, se ha sometido a un test de ruido, de volumen de aire frío, de propiedades eléctricas y de detección de desperfectos físicos.

Las precauciones de seguridad detalladas en este manual están divididas en dos categorías. En cualquiera de las dos, la información de seguridad debe ser leída con detenimiento.

ADVERTENCIA

No tener en cuenta una advertencia puede causar lesiones graves o incluso la muerte

PRECAUCIÓN

No tener en cuenta una precaución puede causar lesiones o daños en el equipo

Después de completa la instalación, asegúrese de que la unidad opere de manera correcta. Por favor instruya al cliente sobre cómo hacer funcionar la unidad y hacerle un correcto mantenimiento.



ADVERTENCIA

Asegurarse de que solo personal cualificado instala, repara o mantiene el equipo

Una deficiente instalación, reparación puede provocar una descarga eléctrica, fugas, fuego u otros daños al equipo.

Instale el equipo estrictamente conforme las instrucciones

Si la instalación es defectuosa, puede causar fuga de agua, descarga eléctrica y fuego.

Cuando se instale la unidad en una sala pequeña, tome medidas contra la concentración de refrigerante por encima de los parámetros permitidos en caso de fuga de refrigerante

Para más información, contacte con el vendedor.

Excesivo refrigerante en un ambiente cerrado puede provocar falta de oxígeno.

Use los accesorios suministrados para la instalación

De lo contrario, el equipo podría caer, provocaría fuga de agua, una descarga eléctrica y fuego.

El aparato debe ser instalado a más de 2.3m del suelo.

El aparato no debe ser instalado en la lavandería.

Antes de acceder a los terminales de conexión no debe haber tensión en la alimentación.

El aparato debe ser posicionado de manera que sea accesible.

Para la instalación eléctrica, siga los estándares locales de cable, la normativa aplicable y las instrucciones de este manual. Un circuito independiente y una salida única deben ser usados.

Si la capacidad del circuito eléctrico es insuficiente o defectuosa, puede causar una descarga eléctrica.

Use el cable específico con el grosor correcto y fije el cable en el terminal de manera que ninguna fuerza externa pueda actuar sobre el terminal.

Si la conexión o la fijación no es correcta, se producirán sobre calentamientos o fuego en el conexionado.

El ruteado del cableado organizado adecuadamente para que luego el tablero de control pueda ser fijado correctamente.

Si el tablero de control no se fija correctamente, se producirán sobre calentamientos en ese punto del terminal, fuego o descarga eléctrica.

Si el cableado está dañado, este debe ser substituido por un servicio cualificado o similar para así evitar daños.

No modifique la longitud de los cables de alimentación ni use cables para extenderlos. No comparta la alimentación con otros aparatos.

De lo contrario, causará descarga eléctrica o fuego.

Si se produce una fuga de agua durante la instalación, ventile la zona inmediatamente.

Después de completar la instalación, verifique que no haya fuga de agua.

El agua fría en la unidad no debe ser inferior a 3°C y el agua caliente no debe superar los 80°C. El agua dentro de la unidad debe estar limpia. La calidad del aire debe de cumplir los estándares de PH=6.5~7.5.



PRECAUCIÓN

Conecte el equipo a tierra.

No conecte la toma a tierra a los tubos de agua, ni a tierra de la línea telefónica. Una toma tierra incompleta puede causar descarga eléctrica.

Asegúrese de instalar un interruptor diferencial.

No instalar interruptor diferencial puede causar una descarga eléctrica.

Instale la tubería de drenaje para asegurar una correcta descarga de condensados y asile los tubos para enviar condensación.

Una indebida instalación de tubería de drenaje puede causar una fuga de agua y producir daños en la instalación.

Cuando instale la unidad y realice el conexionado de cables de alimentación y comunicación tenga en cuenta de dejar una distancia de como mínimo 1 metro con televisiones, radio para así evitar interferencias.

Dependiendo de las ondas de radio, la distancia de 1 metro puede ser no suficiente para eliminar por completo las interferencias.

Este aparato puede ser utilizado por niños de edades superiores a 8 años y personas con discapacidades físicas, sensoriales o mentales o falta de experiencia y conocimiento si han sido supervisados o instruidos en el uso del aparato de una manera segura y entendiendo los posibles peligros. Los niños no deben jugar con el aparato. La limpieza y el mantenimiento del aparato no deben ser realizados por niño sin supervisión.

DISPOSICIÓN: No deseche aparatos eléctricos como basura municipal sin tipo, use otras instalaciones de desecho.

Contacte con la administración local para obtener más información sobre los sistemas de recogida disponibles.

Si los aparatos eléctricos se desechan en vertederos de basura, las sustancias peligrosas pueden salirse y contaminar el agua y llegar a la cadena de alimentación, dañando nuestra salud y bienestar.

Cuando se repongan antiguos aparatos por nuevos, el distribuidor está obligado legalmente a tomar de vuelta su aparato antiguo para desecharlo gratuitamente.



Desconecte la alimentación antes de limpiar y realizar el mantenimiento. Use trapos secos para limpiar el equipar.

No instale el equipo en los siguientes lugares.

- Donde haya productos derivados del petróleo.
- En entornos salinos (cerca de la costa)

- Donde haya gases cáusticos (sulfito, por ejemplo) en el aire (cerca de una fuente termal).
- En buses o cabinas
- En lugares con fuertes vibraciones (fábricas).
- En cocinas donde existan gases aceitosos.
- Donde existan fuertes ondas electromagnéticas.
- Donde haya materiales inflamables o gas.
- Donde hayan ácido o líquido alcalino evaporando.
- Otras condiciones especiales.




2. INFORMACIÓN PARA LA INSTALACIÓN

- Para instalar correctamente el equipo, por favor lea este manual primero.
- Este equipo debe ser instalado por personal cualificado.
- Cuando este instalando el equipo por favor siga estrictamente las instrucciones de este manual.
- Si el equipo se instala en una parte metálica del edificio, este debe estar eléctricamente aislado de conforme con las regulaciones y estándares de las aplicaciones eléctricas.
- Cuando toda la instalación esté finalizada, de tensión después de una completa verificación de la instalación.

3. FUNCIONES Y CARACTERÍSTICAS

- De instalación en techo, ahorrando espacio.
- Alta capacidad en refrigeración/calefacción, alta eficiencia y ahorro de energía.
- Ajuste fino y rápido de temperatura.
- Diseño de bajo nivel sonoro.

4. ACCESORIOS INCLUIDOS

Accesorio	Cantidad	Forma
Manual del usuario e instalación	1	
Accesorio extensión bandeja de condensados	1	
Unidad fancoil	1	

5. RANGO DE OPERACIÓN

Use el equipo en los siguientes rangos de temperatura para un seguro y efectivo funcionamiento.

Modo/Temperatura	Temperatura exterior	Temperatura de la sala	Temperatura entrada agua
Refrigeración	0°C~43°C	17°C~32°C	3°C~20°C
Calefacción	-15°C~24°C	0°C~30°C	30°C~80°C

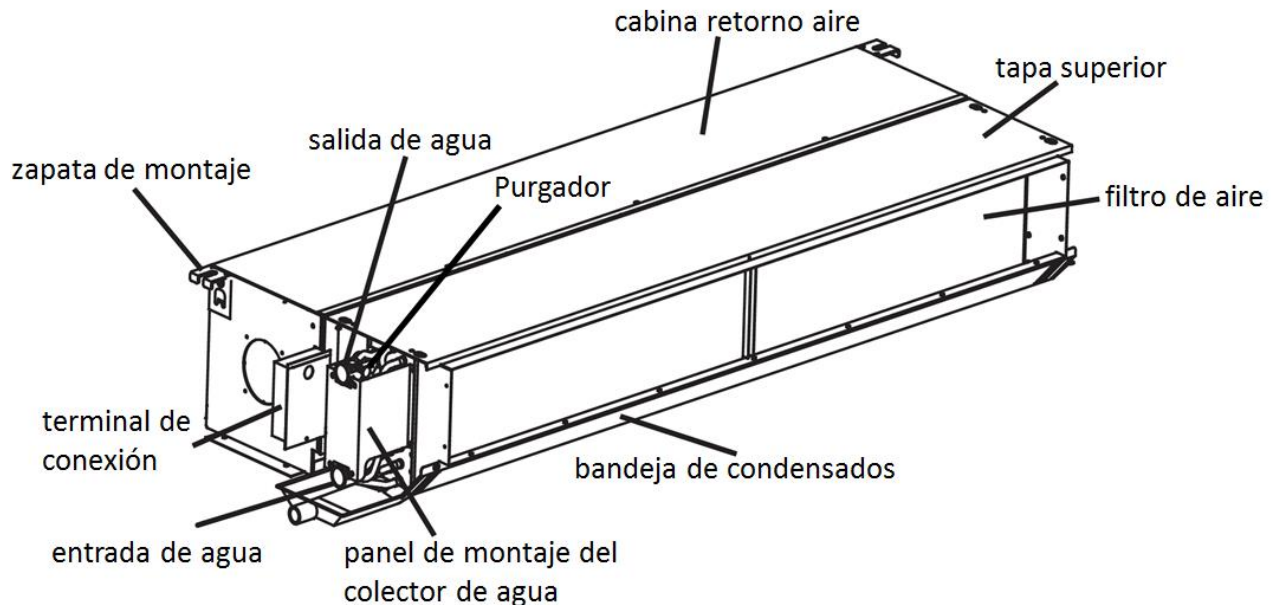


NOTA

1. Si el equipo se usa fuera de las condiciones arriba detalladas, el equipo funcionará de manera anormal.
2. El óptimo régimen de funcionamiento se consigue dentro del rango de operación especificado arriba.
3. Presión de agua de operación: Max: 1.6MPa, Min: 0.15MPa.

6. PARTES DEL EQUIPO

Las figuras mostradas son para ejemplificación, puede que el equipo que compre tenga ligeras modificaciones.



7. INSTALACIÓN

7.1 ESPACIO DE INSTALACIÓN

- Instale la unidad donde haya suficiente espacio de instalación y mantenimiento
- Instale la unidad donde el techo sea horizontal y haya suficiente espacio para soportar el peso de la unidad.
- Instale la unidad donde la entrada y salida de aire no confluyan y no estén afectados por el aire exterior.
- Instale la unidad donde el aire de impulsión pueda ser distribuido a todas las zonas a climatizar.
- Instale la unidad donde sea fácil sacar las conexiones de tubos de agua y de drenaje.

PRECAUCIONES ANTES DE INSTALACIÓN

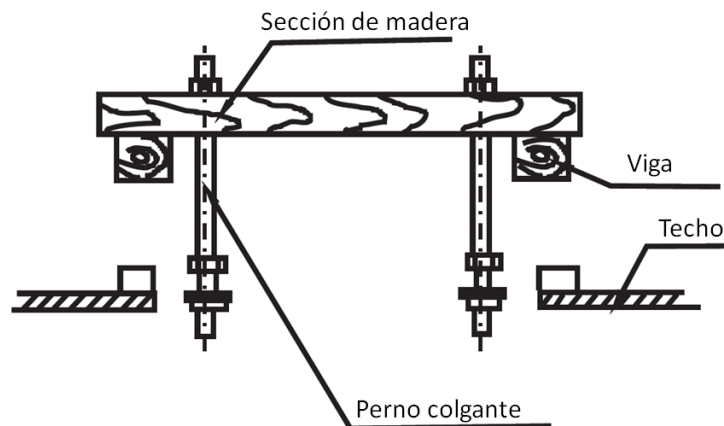
- Decida correctamente como cubrir el equipo.
- Intente transportar el equipo en el embalaje original.

7.2 INSTALACIÓN DEL FANCOIL

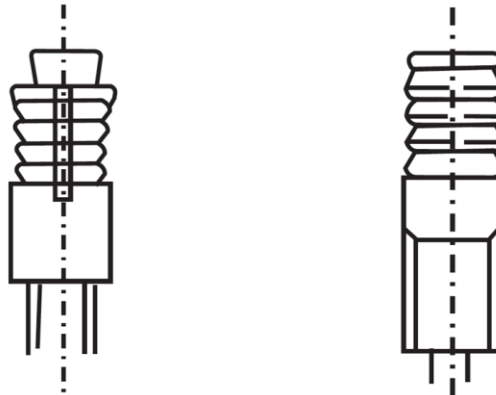
- Confirme las dimensiones de la unidad corresponden a las indicadas en la figura.
- Instale la unidad con 4 pernos de 10Φ.
- Las distancias entre pernos se detallan en la figura.
- Una vez el cuerpo del fancoil estén suspensión, trabaje en los tubos y el cableado en el techo. Decida la dirección de los tubos después de escoger el lugar de instalación.

7.2.1 PROCEDIMIENTO DE INSTALACIÓN DE LOS PERNOS COLGANTES

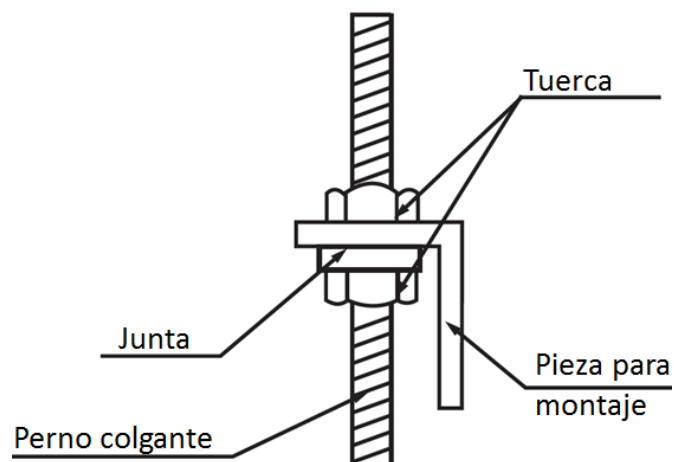
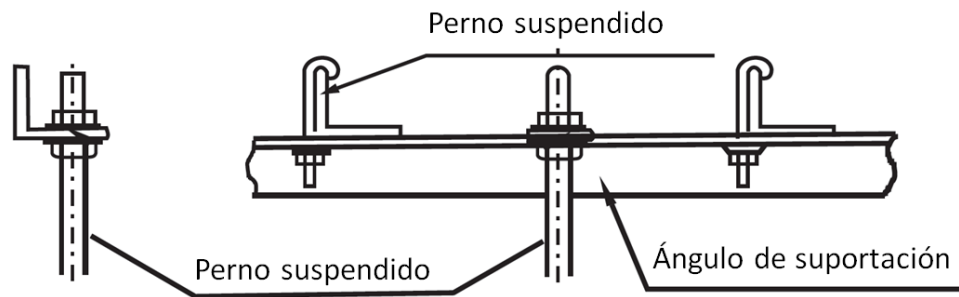
- Estructura de madera
 - Poner fardos rectangulares a través de las vigas y fije los pernos.



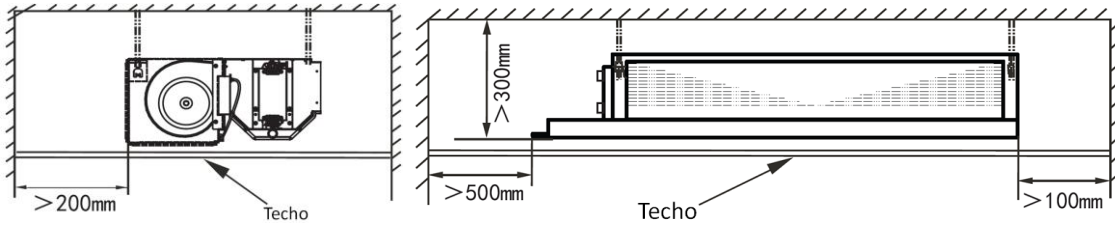
- Enlucido de cemento
 - Usar pernos con anclajes.



- Viga de acero
 - Use ángulos de suportación de acero.

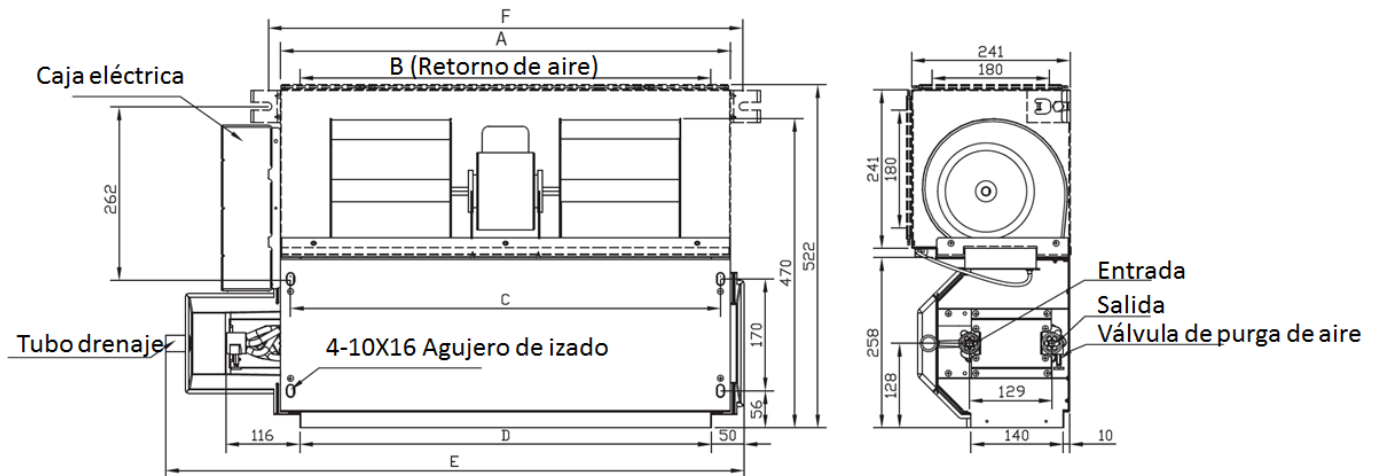


7.2.2 DISTANCIAS DE INSTALACIÓN



7.2.3 MEDIDAS DE LA UNIDAD

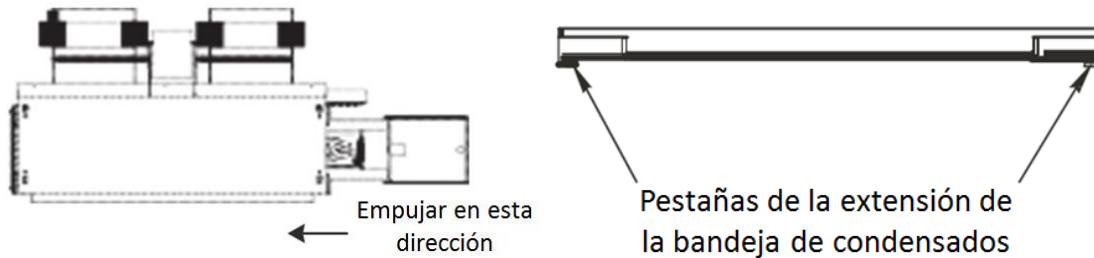
Unidades: mm



Tamaño\Modelo	IQD30	IQD40	IQD60	IQD80	IQD110
A	645	745	965	1265	1660
B	585	685	905	1205	1600
C	613	713	933	1233	1628
D	585	685	905	1205	1600
E	841	941	1161	1461	1856
F	683	783	1003	1303	1698

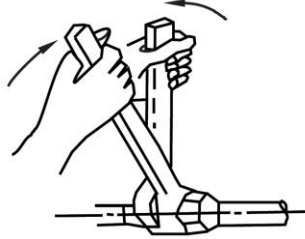
7.3 CONECTAR EXTENSIÓN DE LA BANDEJA DE CONDENSADOS

- Las pestañas de la extensión de la bandeja de condensados deben ser fijadas a la bandeja de condensados principal.



8. CONEXIONADO HIDRÁULICO

- Lea las indicaciones de las etiquetas para detectar que tubería corresponde a la de entrada y cual a la de salida.
- Al realizar el conexionado de tuberías utilícese el torque 6180~7540N.cm (630~770kgf.cm), y use una contra-llave para apretar como se muestra en la figura.
- El diámetro de las tuberías de agua es 3/4" hembra.



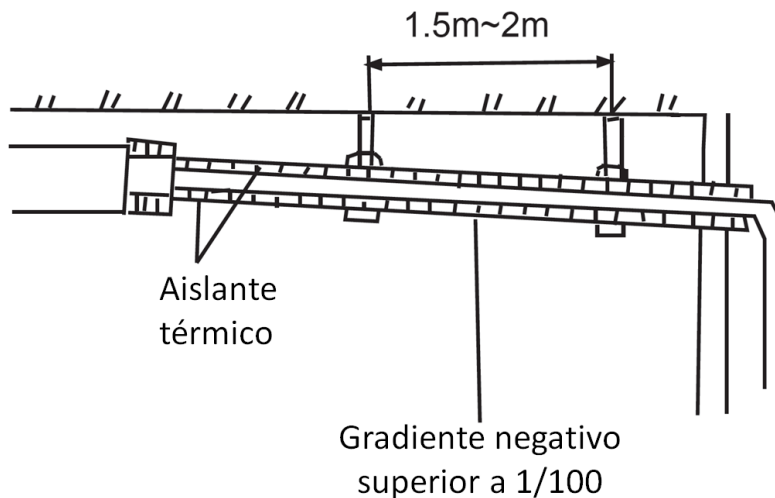
9. INSTALACIÓN DEL TUBO DE DRENAJE

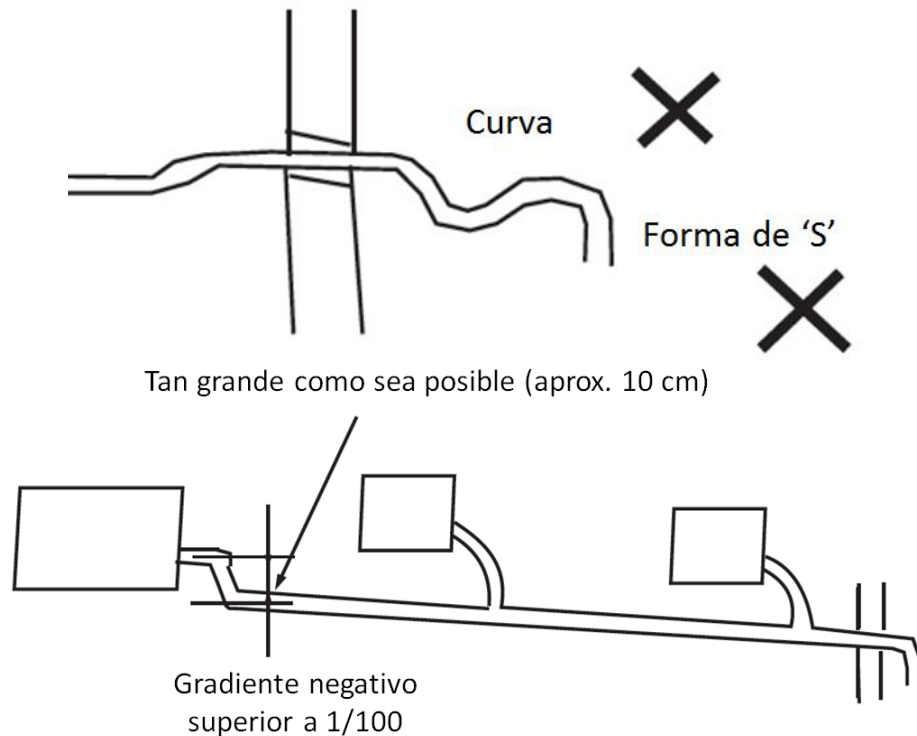
- Instale el tubo de drenaje del fancoil.



NOTA

- Asegúrese de aislar térmicamente el tubo de drenaje de la unidad interior. De lo contrario, puede haber condensación. Las uniones de la unidad interior deben ser igualmente aisladas térmicamente.
- Igual que en el conexionado de la unidad interior, tener cuidado de no aplicar
- El gradiente negativo de la tubería de drenaje debe ser superior a (1/100), sin curvatura en el medio.
- La longitud total de la tubería de drenaje no debe exceder los 20 metros, cuando esta longitud máxima se exceda se deberá instalar un apoyo para evitar que el tubo se desprenda.





VERIFICACIÓN

- Antes de realizar el test de verificación, asegúrese de que los tubos de drenaje estén bien sellados.
- En salas de nueva construcción se debe realizar el test de verificación antes de sellar el techo.

10. CABLEADO

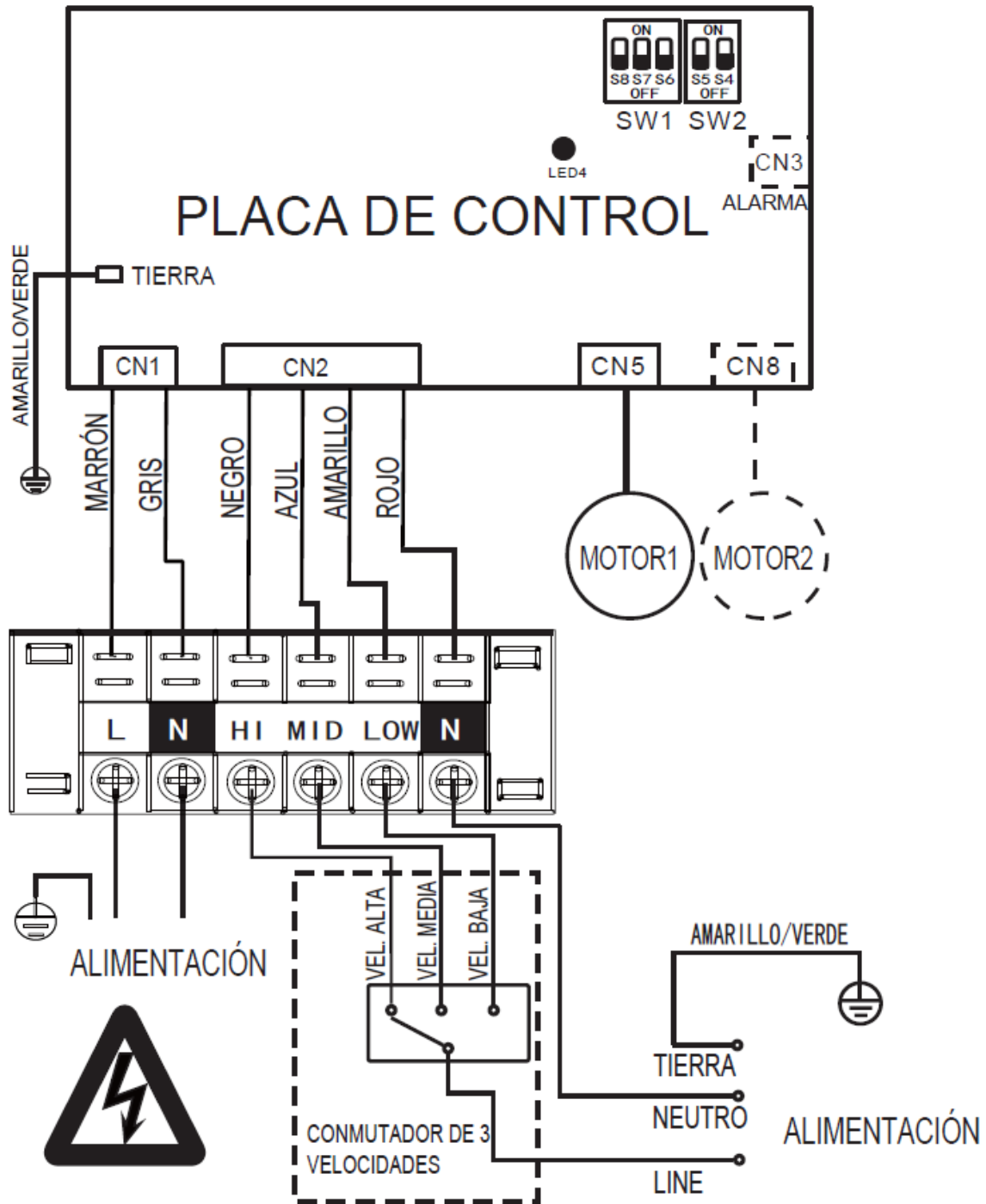


PRECAUCIÓN

- El equipo fancoil debe usar una alimentación eléctrica independiente.
- La alimentación eléctrica del fancoil debe tener toma tierra que debe ser conectado a la unidad fancoil y a su vez a la unidad exterior.
- La instalación eléctrica debe ser llevada a cabo por personal cualificado de acuerdo a los esquemas eléctricos.
- El aparato debe ser instalado acorde a las legislaciones locales vigente.
- Asegurese de que posiciona el cableado de alimentación y el de señal correctamente para evitar perturbaciones.
- No encienda la alimentación hasta que que haya verificado la correcta instalación del cableado.

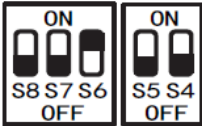
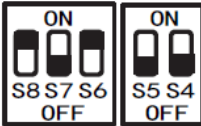
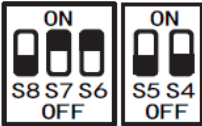


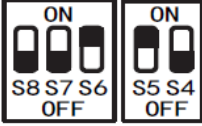
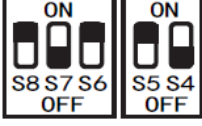
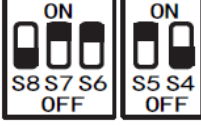
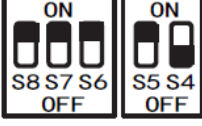
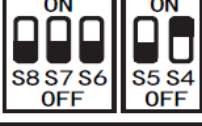
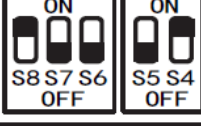
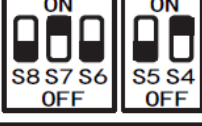
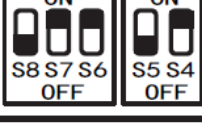
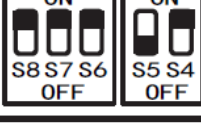
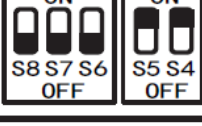
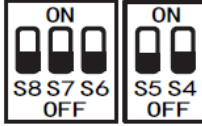
Alimentación	Nº de fases	1 fase (monofásico)
	Frecuencia y voltaje	50 Hz 220-240V~
Disyuntor/fusible(A)		15/15
Sección cableado alimentación (mm ²)	Por debajo de 20m	2,5
	Por debajo de 50m	6
Sección toma tierra (mm ²)		2,5

La denominación del cableado de alimentación debe ser H05RN-R o superior (H07RN-F).



CONFIGURACIÓN DE PRESIÓN ESTÁTICA DISPONIBLE

La configuración de fábrica de la presión estática disponible de los fancoils es de 12Pa. El cliente puede ajustar la presión estática deseado configurando los interruptores de selección tal y como se muestra en la siguiente tabla.

Presión estática MODO	12Pa	30Pa	50Pa
IQD30 Motor simple			
IQD50 Motor simple			
IQD60 Motor simple			
IQD80 Motor doble			
IQD110 Motor doble			
Modelos sin configurar			

11. ANOMALÍAS Y PROTECCIONES

Cuando la unidad detecte una anomalía, el correspondiente LED de la placa de control se iluminará.

Los códigos de anomalías y protecciones es la siguiente:

Nº	Descripción	LED placa control
1	Anomalía del ventilador	El LED parpadeará 4 veces (con una frecuencia de 2 Hz) parará 2 s. y volverá a repetir el ciclo
2	Modelo no establecido	El LED parpadeará continuamente (frecuencia de parpadeo 2Hz)

12. CARACTERÍSTICAS TÉCNICAS

Modelo		IQD30	IQD50	IQD60	IQD80	IQD110	
Alimentación	V/Ph/Hz	220-240/1/50					
Caudal de aire A/M/B	m ³ /h	596/442/311	865/626/441	1022/760/544	1452/1038/781	2134/1581/1083	
Presión estática disponible	Pa	12 Pa (por defecto); ajustable a 30/50					
Refrigeración (1)	Capacidad A/M/B	kW	3.12/2.72/2.1	4.46/3.59/2.83	5.85/4.82/3.78	8.02/6.36/5.08	10.79/8.86/6.79
	Caudal de agua A/M/B	m ³ /h	0.6/0.48/0.37	0.79/0.63/0.50	1.05/0.85/0.65	1.42/1.11/0.89	1.93/1.57/1.20
	Pérdida de carga A/M/B	kPa	23.8/16.4/11.3	16.4/11.3/7.6	31.4/22/14.2	31.6/20.5/13.9	26.3/18.8/12.8
	Consumo A/M/B	W	20/12/7	39/19/11	49/24/12	60/28/16	106/49/21
Calefacción (2)	Capacidad A/M/B	kW	3.82/3.08/2.28	5.27/4.21/3.21	6.62/5.38/4	9.15/7.08/5.58	12.62/10.15/7.47
	Caudal de agua A/M/B	m ³ /h	0.67/0.54/0.41	0.92/0.73/0.57	1.15/0.94/0.71	1.59/1.26/0.98	2.23/1.78/1.31
	Pérdida de carga A/M/B	kPa	25/17.6/11.3	18.4/12.4/8.1	31.7/22.2/13.6	32.9/21.6/13.9	29.4/20/11.9
	Consumo A/M/B	W	23/13/8	43/21/11	53/26/12	65/30/17	115/52/22
Calefacción (3)	Capacidad A/M/B	kW	4.51/3.61/2.71	6.26/4.99/3.81	7.84/6.35/4.81	10.88/8.46/6.68	14.9/11.92/8.89
	Caudal de agua A/M/B	m ³ /h	0.60/0.18/0.37	0.79/0.63/0.50	1.05/0.85/0.65	1.42/1.11/0.89	1.93/1.57/1.20
	Pérdida de carga A/M/B	kPa	19.2/12.9/8.5	13.7/9.5/6.3	26.4/18.2/11.4	26.3/16.9/11.5	22.6/16/10.2
	Consumo A/M/B	W	23/13/8	43/21/11	52/25/13	65/30/17	114/51/22
Presión sonora A/M/B (0 Pa)	dB(A)	38/32/25	44/36/29	45/37/30	46/37/30	50/42/33	
Máxima presión de trabajo	MPa	1.6	1.6	1.6	1.6	1.6	
Dimensiones anchoxaltoxfondo	mm	841x241x522	941x241x522	1161x241x522	1461x241x522	1856x241x522	
Peso	kg	19	21	23.7	33	39.2	
Tubería entrada/salida de agua	Pulg.	3/4"	3/4"	3/4"	3/4"	3/4"	
Tubería de drenaje	Pulg.	Φ20	Φ20	Φ20	Φ20	Φ20	

(1) Temp. entrada/salida agua 7/12°C, Temp. Ambiente 27°C BS, 19°C BH.
(2) Temp. entrada/salida agua 45/40°C, Temp. Ambiente 20°C BS.
(3) Temp. entrada agua 50°C. Ambiente 20°C BS.

NOTA:
A= velocidad alta; M= velocidad media; B = velocidad baja.

Modelo: IQD30			
Datos que permitan identificar el modelo o modelos a que se refiere la información:			
Elemento	Símbolo	Valor	Unidad
Potencia de refrigeración (sensible)	Prated,c	2.53	kW
Potencia de refrigeración (latente)	Prated,c	0.59	kW
Potencia de calefacción	Prated,h	3.82	kW
Potencia eléctrica total utilizada	Pelec	0.02	kW
Nivel de potencia acústica (alta/media/baja)	LWA	50/44/37	dB
Datos de contacto	BAXI Calefacción S.L.U. C/López de Hoyos 35, Planta Baja, Madrid		

Modelo: IQD50			
Datos que permitan identificar el modelo o modelos a que se refiere la información:			
Elemento	Símbolo	Valor	Unidad
Potencia de refrigeración (sensible)	Prated,c	3.5	kW
Potencia de refrigeración (latente)	Prated,c	0.96	kW
Potencia de calefacción	Prated,h	5.27	kW
Potencia eléctrica total utilizada	Pelec	0.39	kW
Nivel de potencia acústica (alta/media/baja)	LWA	56/48/41	dB
Datos de contacto	BAXI Calefacción S.L.U. C/López de Hoyos 35, Planta Baja, Madrid		

Modelo: IQD60			
Datos que permitan identificar el modelo o modelos a que se refiere la información:			
Elemento	Símbolo	Valor	Unidad
Potencia de refrigeración (sensible)	Prated,c	4.49	kW
Potencia de refrigeración (latente)	Prated,c	1.36	kW
Potencia de calefacción	Prated,h	6.62	kW
Potencia eléctrica total utilizada	Pelec	0.049	kW
Nivel de potencia acústica (alta/media/baja)	LWA	57/49/42	dB
Datos de contacto	BAXI Calefacción S.L.U. C/López de Hoyos 35, Planta Baja, Madrid		

Modelo: IQD80			
Datos que permitan identificar el modelo o modelos a que se refiere la información:			
Elemento	Símbolo	Valor	Unidad
Potencia de refrigeración (sensible)	Prated,c	6.19	kW
Potencia de refrigeración (latente)	Prated,c	1.83	kW
Potencia de calefacción	Prated,h	9.15	kW
Potencia eléctrica total utilizada	Pelec	0.06	kW
Nivel de potencia acústica (alta/media/baja)	LWA	58/49/42	dB
Datos de contacto	BAXI Calefacción S.L.U. C/López de Hoyos 35, Planta Baja, Madrid		

Modelo: IQD110			
Datos que permitan identificar el modelo o modelos a que se refiere la información:			
Elemento	Símbolo	Valor	Unidad
Potencia de refrigeración (sensible)	Prated,c	8.84	kW
Potencia de refrigeración (latente)	Prated,c	1.95	kW
Potencia de calefacción	Prated,h	12.62	kW
Potencia eléctrica total utilizada	Pelec	0.106	kW
Nivel de potencia acústica (alta/media/baja)	LWA	62/54/45	dB
Datos de contacto	BAXI Calefacción S.L.U. C/López de Hoyos 35, Planta Baja, Madrid		

Nuestra compañía declara que estos productos presentan el marcado CE de acuerdo con los requisitos esenciales de las siguientes directivas:

1. 2006/95/LVD – Directiva de bajo voltaje
2. 2004/108/EMC – Directiva de compatibilidad electromagnética



BAXI

Baxi Calefacción S.L.U.

C/López de Hoyos 35, Planta Baja, 28002 Madrid

Tel. +34 902 89 89 89

www.baxi.es