
IQK(30/40/60/70/110)

BAXI

ES

FANCOIL CASSETTE

Instrucciones de Instalación y Montaje para el
INSTALADOR

CE



1. PRECAUCIONES

- Asegurarse esta en conformidad con las regulaciones locales, nacionales e internacionales.
- Leer cuidadosamente las “PRECAUCIONES” antes de realizar la instalación.
- Lea y guarde este manual.
- Antes de salir de fábrica la unidad FANCOIL ha sido sometida a un test de resistencia de presión, ha sido estáticamente y dinámicamente equilibrado, se ha sometido a un test de ruido, de volumen de aire frío, de propiedades eléctricas y de detección de desperfectos físicos.

Las precauciones de seguridad detalladas en este manual están divididas en dos categorías. En cualquiera de las dos, la información de seguridad debe ser leída con detenimiento.

ADVERTENCIA

No tener en cuenta una advertencia puede causar lesiones graves o incluso la muerte

PRECAUCIÓN

No tener en cuenta una precaución puede causar lesiones o daños en el equipo

Después de completa la instalación, asegúrese de que la unidad opere de manera correcta. Por favor instruya al cliente sobre cómo hacer funcionar la unidad y hacerle un correcto mantenimiento.



ADVERTENCIA

Asegurarse de que solo personal cualificado instala, repara o mantiene el equipo

Una deficiente instalación, reparación puede provocar una descarga eléctrica, fugas, fuego u otros daños al equipo.

Instale el equipo estrictamente conforme las instrucciones

Si la instalación es defectuosa, puede causar fuga de agua, descarga eléctrica y fuego.

Cuando se instale la unidad en una sala pequeña, tome medidas contra la concentración de refrigerante por encima de los parámetros permitidos en caso de fuga de refrigerante

Para más información, contacte con el vendedor.

Excesivo refrigerante en un ambiente cerrado puede provocar falta de oxígeno.

Use los accesorios suministrados para la instalación

De lo contrario, el equipo podría caer, provocaría fuga de agua, una descarga eléctrica y fuego.

El aparato no debe ser instalado en la lavandería.

Antes de acceder a los terminales de conexión no debe haber tensión en la alimentación.

El aparato debe ser posicionado de manera que sea accesible.

Para la instalación eléctrica, siga los estándares locales de cable, la normativa aplicable y las instrucciones de este manual. Un circuito independiente y una salida única deben ser usados.

Si la capacidad del circuito eléctrico es insuficiente o defectuosa, puede causar una descarga eléctrica.

Use el cable específico con el grosor correcto y fije el cable en el terminal de manera que ninguna fuerza externa pueda actuar sobre el terminal.

Si la conexión o la fijación no es correcta, se producirán sobrecalentamientos o fuego en el conector.

El ruteado del cableado organizado adecuadamente para que luego el tablero de control pueda ser fijado correctamente.

Si el tablero de control no se fija correctamente, se producirán sobrecalentamientos en ese punto del terminal, fuego o descarga eléctrica.

Si el cableado está dañado, este debe ser substituido por un servicio cualificado o similar para así evitar daños.

No modifique la longitud de los cables de alimentación ni use cables para extenderlos. No comparta la alimentación con otros aparatos.

De lo contrario, causará descarga eléctrica o fuego.

Si se produce una fuga de agua durante la instalación, ventile la zona inmediatamente.

Después de completar la instalación, verifique que no haya fuga de agua.

El agua fría en la unidad no debe ser inferior a 3°C y el agua caliente no debe superar los 80°C. El agua dentro de la unidad debe estar limpia. La calidad del aire debe cumplir los estándares de PH=6.5~7.5.



PRECAUCIÓN

Conecte el equipo a tierra.

No conecte la toma a tierra a los tubos de agua, ni a tierra de la línea telefónica. Una toma tierra incompleta puede causar descarga eléctrica.

Asegúrese de instalar un interruptor diferencial.

No instalar interruptor diferencial puede causar una descarga eléctrica.

Instale la tubería de drenaje para asegurar una correcta descarga de condensados y asile los tubos para enviar condensación.

Una indebida instalación de tubería de drenaje puede causar una fuga de agua y producir daños en la instalación.

Cuando instale la unidad y realice el conexionado de cables de alimentación y comunicación tenga en cuenta de dejar una distancia de como mínimo 1 metro con televisiones, radio para así evitar interferencias.

Dependiendo de las ondas de radio, la distancia de 1 metro puede ser no suficiente para eliminar por completo las interferencias.

Este aparato puede ser utilizado por niños de edades superiores a 8 años y personas con discapacidades físicas, sensoriales o mentales o falta de experiencia y conocimiento si han sido supervisados o instruidos en el uso del aparato de una manera segura y entendiendo los posibles peligros. Los niños no deben jugar con el aparato. La limpieza y el mantenimiento del aparato no deben ser realizados por niño sin supervisión.

DISPOSICIÓN: No deseche aparatos eléctricos como basura municipal sin tipo, use otras instalaciones de desecho.

Contacte con la administración local para obtener más información sobre los sistemas de recogida disponibles.

Si los aparatos eléctricos se desechan en vertederos de basura, las sustancias peligrosas pueden salirse y contaminar el agua y llegar a la cadena de alimentación, dañando nuestra salud y bienestar.

Cuando se repongan antiguos aparatos por nuevos, el distribuidor está obligado legalmente a tomar de vuelta su aparato antiguo para desecharlo gratuitamente.



Desconecte la alimentación antes de limpiar y realizar el mantenimiento. Use trapos secos para limpiar el equipar.

No instale el equipo en los siguientes lugares.

- Donde haya productos derivados del petróleo.

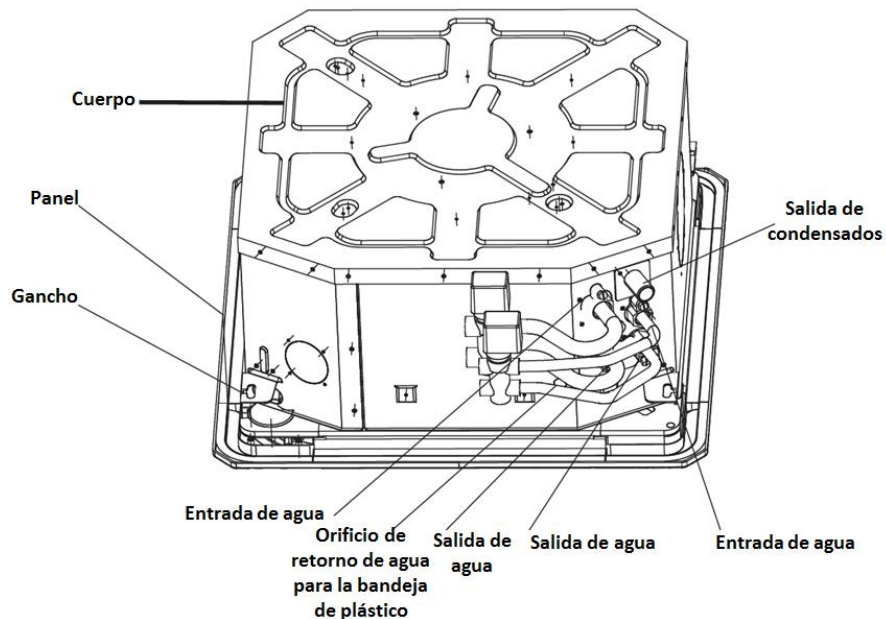
- En entornos salinos (cerca de la costa)
- Donde haya gases cáusticos (sulfuro, por ejemplo) en el aire (cerca de una fuente termal).
- En buses o cabinas
- En lugares con fuertes vibraciones (fábricas).
- En cocinas donde existan gases aceitosos.
- Donde existan fuertes ondas electromagnéticas.
- Donde haya materiales inflamables o gas.
- Donde haya ácido o líquido alcalino evaporando.
- Otras condiciones especiales.

2. INFORMACIÓN PARA LA INSTALACIÓN

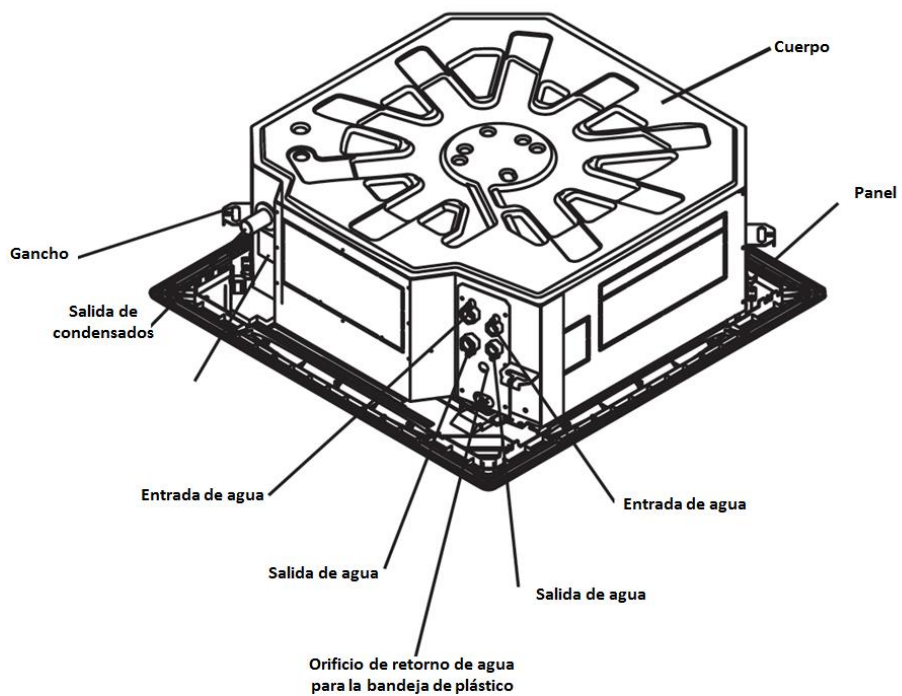
- Para una correcta instalación, antes de empezar, lea atentamente este manual.
- La unidad fancoil debe ser instalada por personal cualificado.
- Cuando se instale esta unidad y sus accesorios y tuberías, por favor siga este manual lo más estrictamente posible.
- Si la unidad fancoil se instala en una parte metálica del edificio, debe haber aislamiento eléctrico acorde a las legislaciones estándar.
- Cuando se finalicen los trabajos de instalación, por favor, alimente el equipo después de haber revisado meticulosamente la instalación.

3. PARTES DEL EQUIPO









3.1 IQK(30/40)







3.2 IQK(60/70/110)



4. ACCESORIOS INCLUIDOS

	Accesorio	Forma	IQ(30/40)	IQ(60/70/110)
Otros	Manual del usuario e instalación		1	1
	Unidad fancoil		1	1
Accesorios de instalación	Plantilla de instalación		1	1
	Tornillo M6		4	-
Accesorios de tubería de drenaje	Tubo de salida		1	1
	Tubo aislante		1	-
	Abrazadera		1	1
	Cinta apretado de		5	5

Control	Control inalámbrico		1	1
	Soporte control		1	1
	Tornillo		2	2
	Pilas		2	2

5. RANGOS DE OPERACIÓN

Use el sistema en el siguiente rango de temperatura para un funcionamiento efectivo.

Modo\Temperatura	Temperatura exterior	Temperatura de la sala	Temperatura de entrada de agua
Refrigeración	0°C~43°C	17°C~32°C	3°C~20°C
Calefacción	-15°C~24°C	0°C~30°C	30°C~75°C



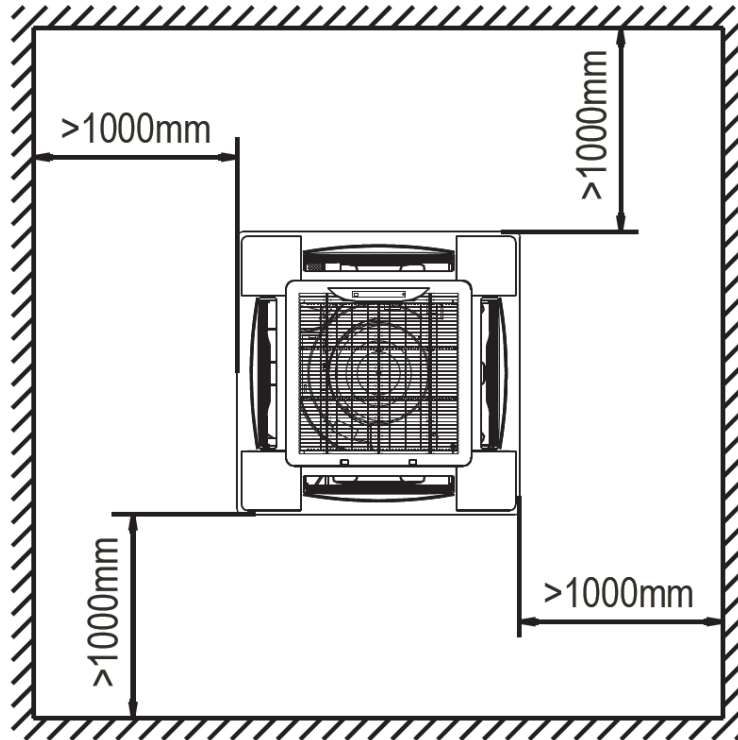
NOTA

1. Si la unidad fancoil es usada fuera del rango de operación permitido, podría producirse un funcionamiento anormal.
2. El óptimo rendimiento de funcionamiento se consigue dentro del rango de operación.
3. La presión del circuito de agua debe ser MÁX: 1.6MPa, MÍN: 0.15MPa.

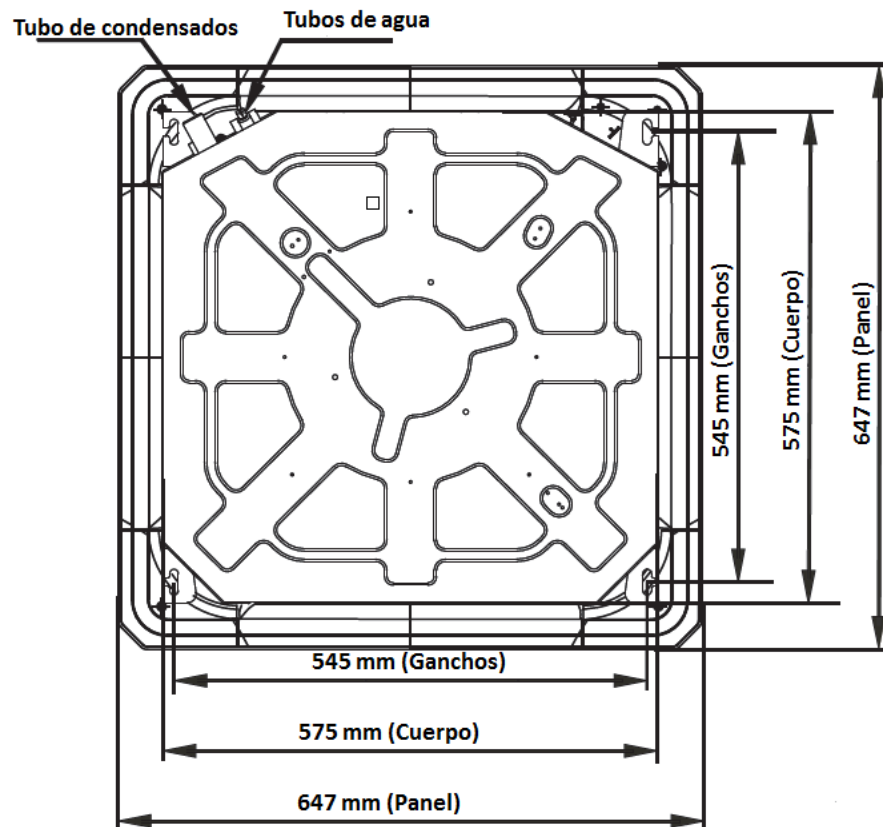
6. INSTALACIÓN

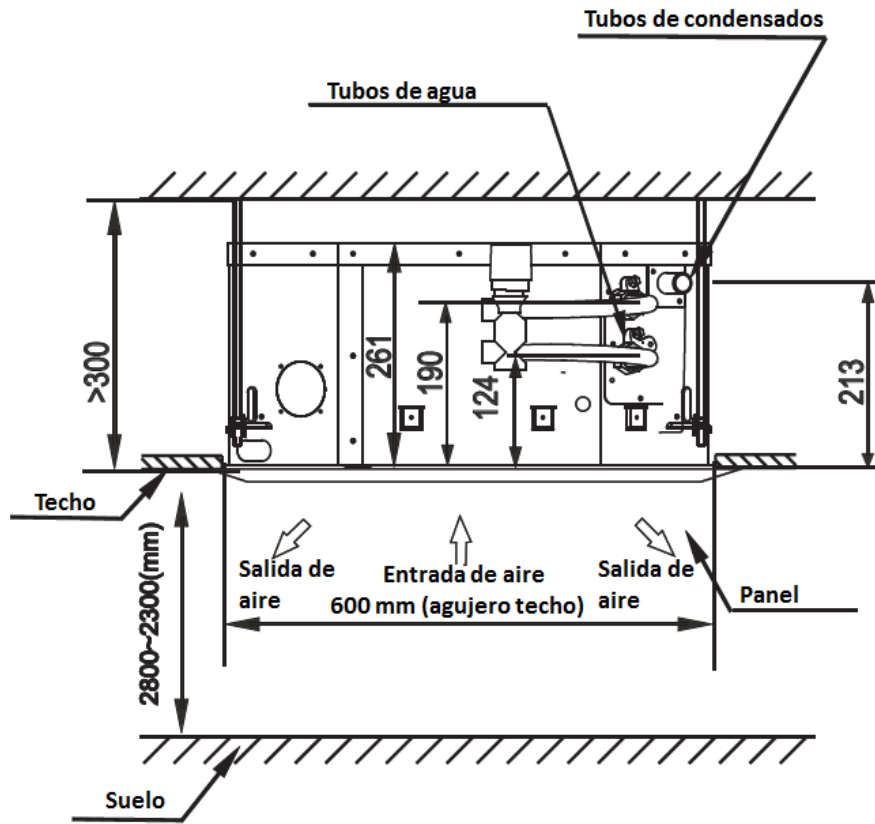
6.1 DISTANCIAS DE INSTALACIÓN Y POSICIONAMIENTO

Antes de realizar la instalación, asegurarse de respetar las distancias de instalación indicadas en los siguientes esquemas:

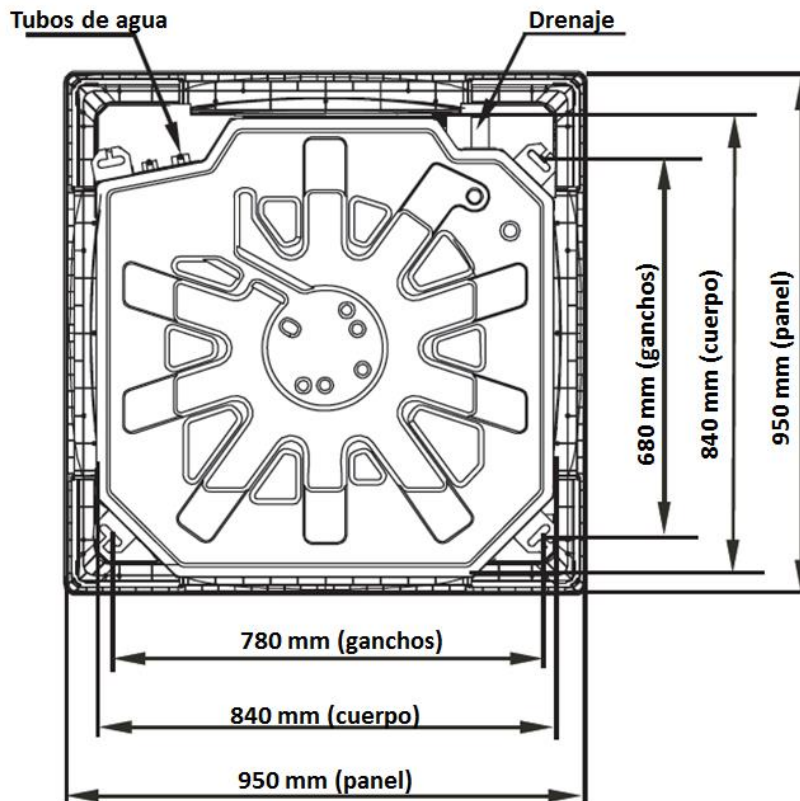


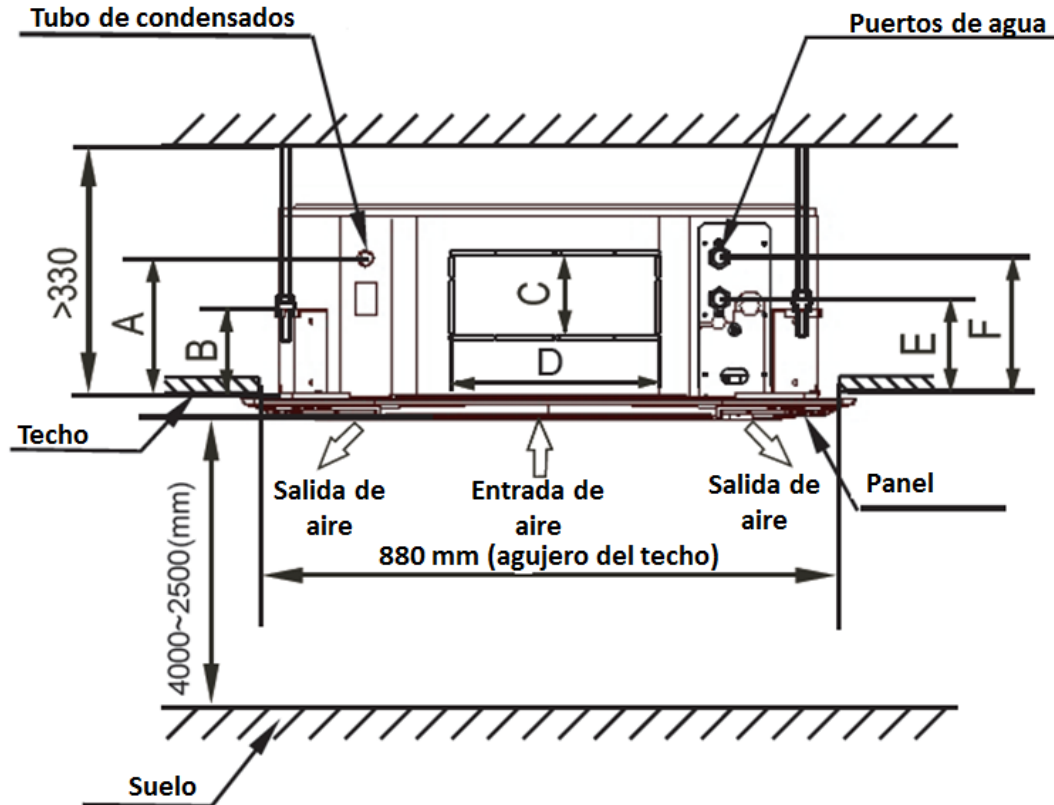
Modelos IQK(30/40)





Modelos IQK(60/70/110)





Modelo/Tamaño (mm)	A	B	C	D	E	F
IQK60	180	140	85	350	145	195
IQK(70/110)	180	140	155	350	155	205

La unidad fancoil debe ser instalada en un lugar de manera que se cumplan los siguientes requerimientos:

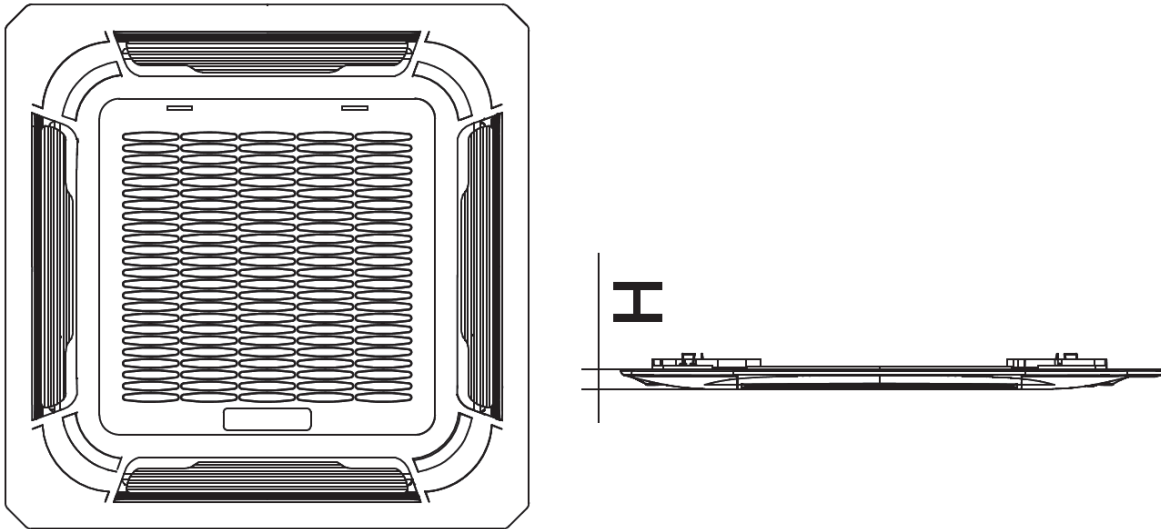
- Asegurar que haya suficiente espacio para realizar la instalación y el mantenimiento.
- Asegurarse que el techo sea horizontal y de que su estructura pueda soportar el peso de la unidad.
- Asegurarse de que la entrada y la salida de aire no estén impedida, y que la influencia del aire exterior es al mínima.
- Asegurarse que el flujo de aire pueda llegar a la habitación.
- Asegurarse de que el tubo de drenaje pueda ser extraído fácilmente.
- Asegurarse de que no haya radiación directa de estufas o calentadores.



PRECAUCIÓN

Mantenga la alimentación de la unidad interior, a al menos 1 metro de la televisión y radio. Esto es para evitar interferencias y ruido entre estos aparatos. (El ruido puede ser generado dependiendo de las condiciones de la onda eléctrica generada, por lo que incluso 1 metro puede llegar a ser poco).

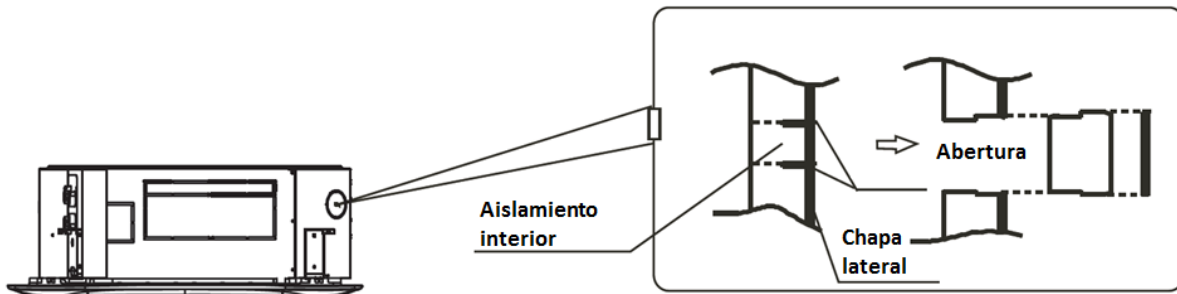
Grosor del panel:



Modelo	H (mm)
IQK(30/40)	45
IQK(60/70/110)	50

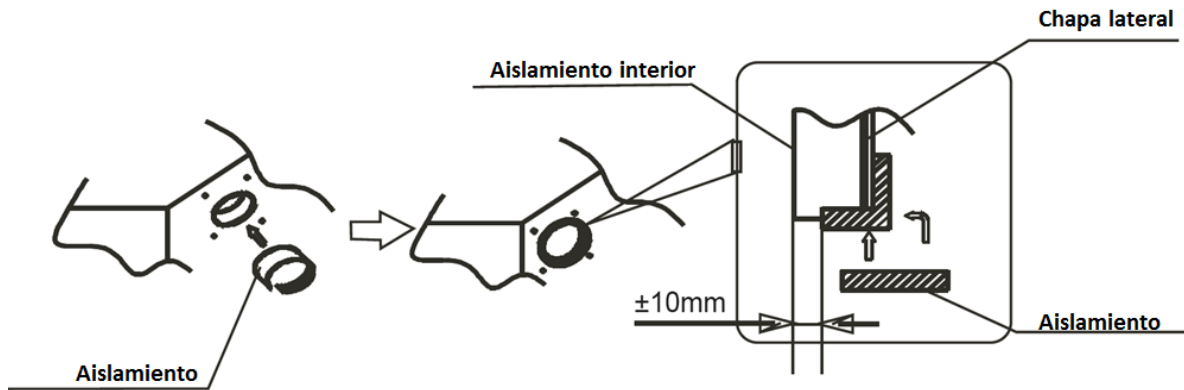
6.2 INSTALACIÓN PARA ENTRADA DE AIRE EXTERIOR

- **Preparando el orificio de conexión**
 - Corte el orificio ciego de la placa lateral del cuerpo del fancoil con unas pinzas.
 - Corte el aislamiento interior el orificio con un cúter.



- **Colocación del aislamiento**
 - Ponga el aislamiento alrededor del orificio de la unidad como se muestra en la figura.

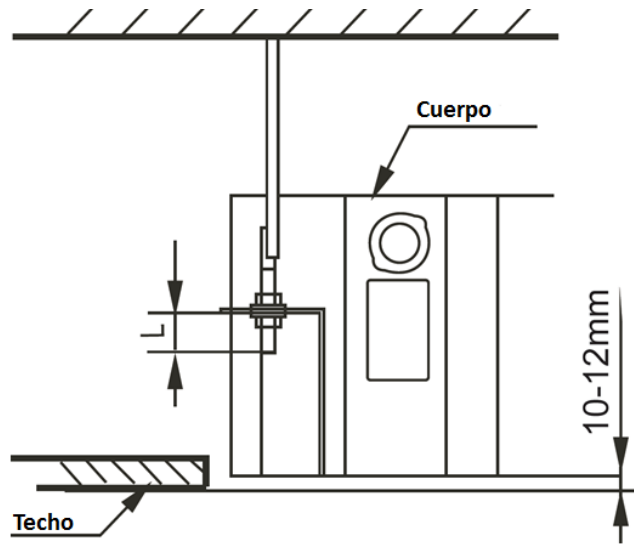
El borde de la placa lateral y el aislamiento interior debe estar completamente adherido sin dejar ningún espacio descubierto alrededor de la circunferencia del agujero.



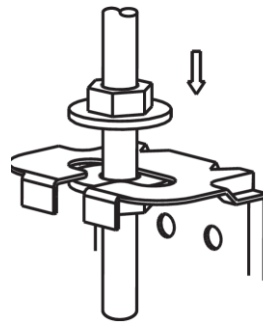
6.3 INSTALACIÓN DE CUERPO DEL FANCOIL

- **En techo existente (horizontal)**

1. Realice un orificio cuadrangular de 880x880mm o 600x600mm en el techo de acuerdo con el tablero de instalación (plantilla).
 - El centro del orificio debe estar en la misma posición que el centro de la unidad fancoil.
 - Determine la longitud y las salidas de los tubos de conexión, del tubo de drenaje y cables.
 - Para equilibrar el techo y evitar vibraciones, por favor refuerce el techo cuando sea necesario.
2. Seleccione la posición de instalación de los ganchos de acuerdo con los agujeros de los ganchos de la plantilla de instalación.
 - Taladre 4 agujeros de 12Φmm, y una profundidad de 50-55 mm. A continuación coloque los ganchos extensibles.
 - Posicione la parte cóncava de los ganchos de instalación frente a los ganchos extensibles. Determine la longitud de los ganchos de instalación y corte la parte innecesaria.
3. Ajuste las tuercas hexágonas en los 4 ganchos de instalación, para asegurar el equilibrio del cuerpo.
 - Si el cuerpo del fancoil está torcido, se producirán fugas de agua a causa del mal funcionamiento del indicador de nivel de agua.
 - Ajuste la posición para asegurar un espacio necesario entre el cuerpo y los cuatro lados del techo. La parte inferior del cuerpo de la unidad debe hundirse unos 10-12 mm.
 - Generalmente, 'L' es la mitad de la longitud del tornillo del gancho de instalación.

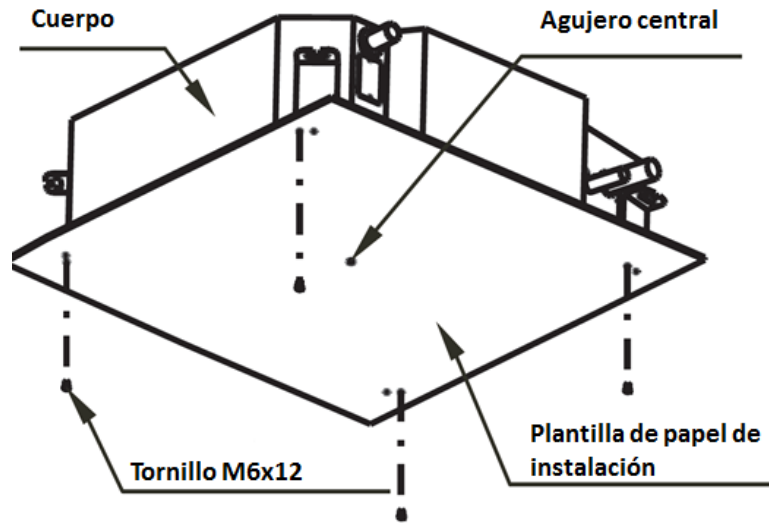


- Apretar las tuercas una vez se haya ajustado la posición de este correctamente.



- **En edificios/techos nuevos**

1. En caso de edificios de nueva construcción, los ganchos pueden ser incrustado con anterioridad. Pero debe ser lo suficientemente fuerte como para soportar la unidad y no se vuelva floja debido a una contracción del hormigón.
2. Después de haber instalador el cuerpo, por favor sujete la plantilla de instalación con los pernos correspondientes (M6x12) para determinar con anterioridad el tamaño y la posición de orificio del techo.
 - Por favor asegúrese antes de la instalación de que el techo sea totalmente horizontal.



6.4 INSTALACIÓN DEL PANEL

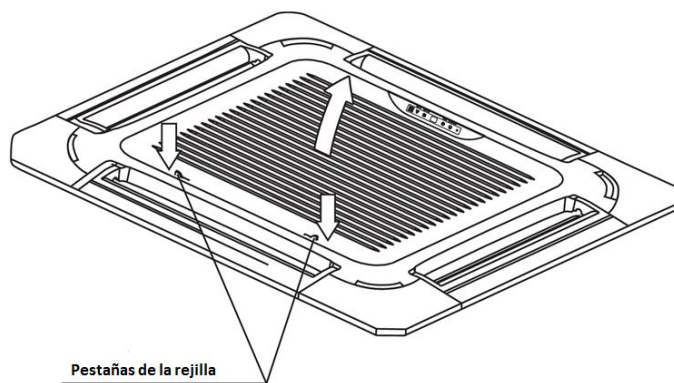


PRECAUCIÓN

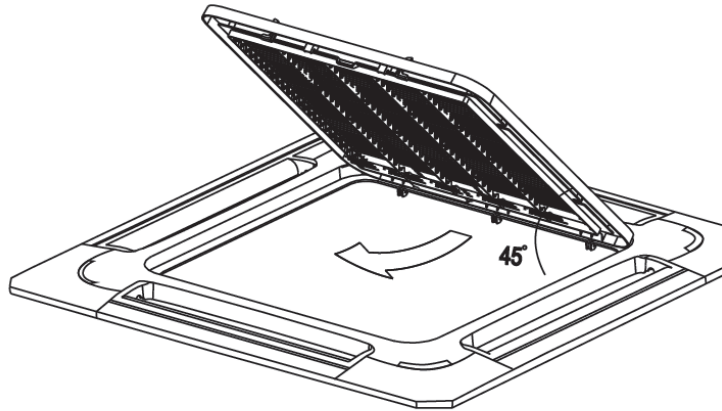
No poner el panel boca abajo en el suelo o contra la pared u objetos irregulares o punzantes.

1. Quitar la rejilla de aire

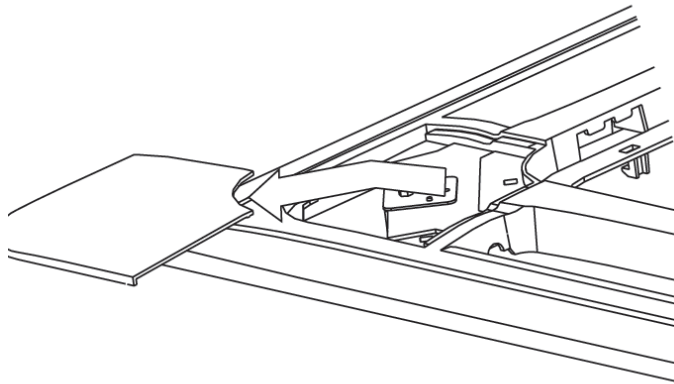
- Presionar las dos pestañas de la rejilla hacia el centro al mismo tiempo.



- Inclinar la rejilla 45° y quitarla.



2. Quitar los embellecedores de los 4 córner



3. Instalar el panel

- Ajustar los 4 tornillos del panel para mantenerlo en posición horizontal. Asegurarse que los 4 tornillos del panel están correctamente fijados.
 - Seguir roscando los tornillos hasta que el grosor de la esponja de la salida del panel se haya reducido entre 4-6 mm.
 - Si existe un espacio entre el panel y el techo después de fijar los tornillos, la altura de la unidad interior debe ser modificada nuevamente.
 - Es posible modificar la altura de la unidad interior a través de las aberturas de los 4 córner.
4. Colgar la rejilla de aire en el panel. Conectar el conector de los motores de las lamas y de la placa de control con los respectivos conectores del cuerpo del cassette
 5. Reinstalar la rejilla de aire
 6. Recolocar los embellecedores

7. INSTALACIÓN DE LA TUBERÍA DE DRENAJE

7.1 INSTALACIÓN DEL TUBO DE DRENAJE DE LA UNIDAD FANCOIL

1. Para el tubo de drenaje es posible utilizar tubo de PVC (diámetro externo 37-39mm, diámetro interior 32mm).
2. Conecte el tubo de drenaje al conector de la unidad fancoil (conector del tubo de la bomba de drenaje).



PRECAUCIÓN

No fuerce el tubo de drenaje (tubo de la bomba de drenaje).

3. El tubo de la bomba de drenaje y el tubo de drenaje deben estar envueltos por aislante y cinta para bloquear la entrada de aire y una posible coagulación.
4. Evite que el agua vuelva a entrar en la unidad cuando esta se apague, el tubo de drenaje debe presentar una pendiente negativa de al menos 1/100 (ver fig. 6-1 a).
5. En caso de que la tubería de drenaje tenga una longitud superior a 1 metro, por favor coloque puntos de apoyo cada 0.8 o 1 metro para así evitar que el tubo se doble (ver fig. 6-1 b)
6. En caso de que la salida del tubo de drenaje este más alta que el conector del tubo de la bomba del fancoil, el tubo de drenaje debe ser dispuesta hacia arriba en dirección vertical usando el kit de conexión y la altura del tubo de drenaje respecto a la bandeja de condensados no debe superar los 1000mm (modelos IQK(60/70/110)) o 600mm(modelos IQK(30/40)), de lo contrario, existe el riesgo de recirculación de agua hacia el interior del fancoil cuando este se apague.



PRECAUCIÓN

Las articulaciones del sistema de drenaje deben estar selladas para evitar fugas de agua.

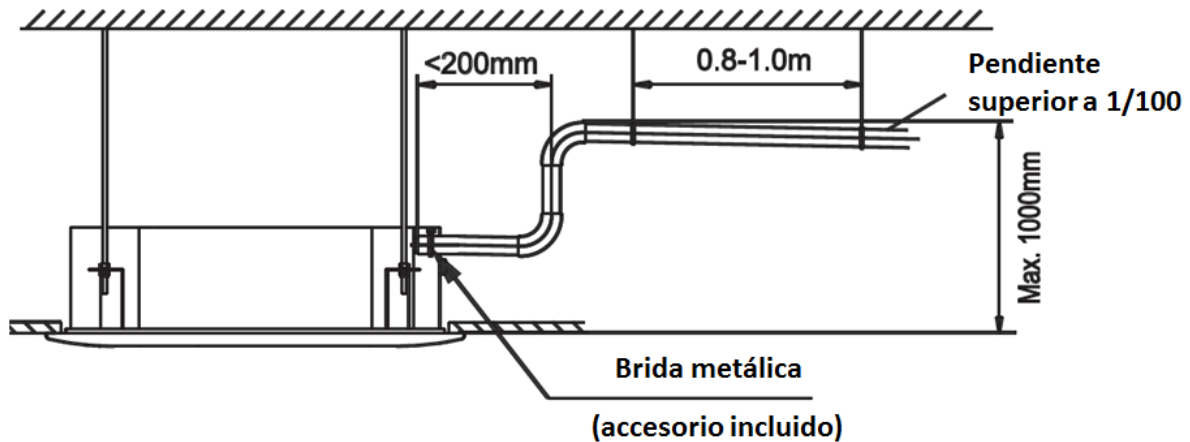
7. La altura desde el suelo hasta el final del tubo de drenaje debe ser siempre superior a 50mm. No sumerja el tubo de drenaje en el lugar de donde se descargan los condensados. Si fuera necesario, realice una curvatura en forma de 'U' para así evitar que se transmitan malos olores al interior.



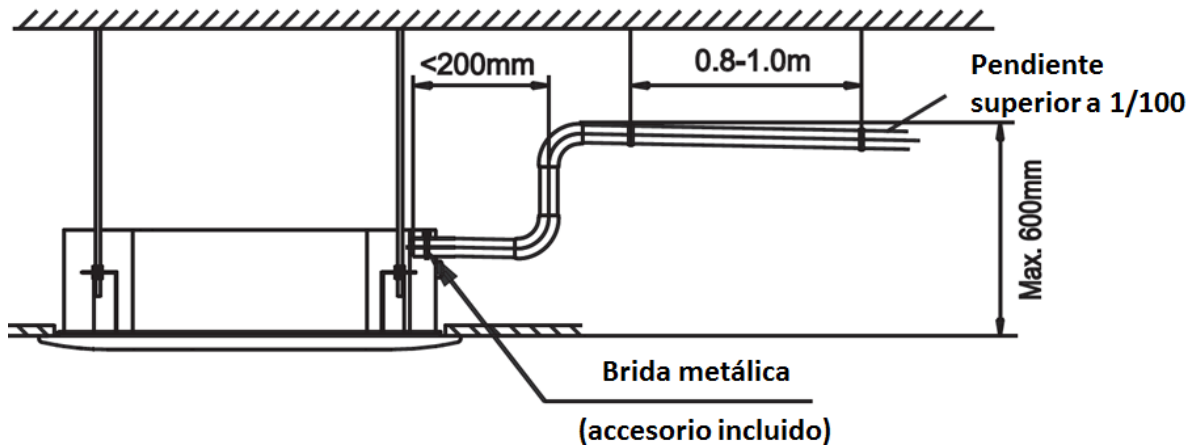
NOTA

Todos los dibujos de este manual son únicamente para ilustrar las explicaciones. Estos pueden cambiar ligeramente de la realidad, debido a la mejora continua de producto.

Modelos IQK(30/40)



Modelos IQK(60/70/110)



7.2 PRUEBA DE DRENAJE

- Verifique que la tubería de drenaje no este obstruida.
- En nuevos edificios o techos, test de drenaje debe ser realizado antes de tapar el techo.
 1. Vierta unos 2000ml de agua de manera que caiga en la bandeja de condensados.
 2. De tensión al sistema y encienda la unidad fancoil en modo "COOLING" (refrigeración). Escuchar el sonido de la bomba de drenaje. Verificar si la bomba desagua correctamente (puede tardar 1 min hasta que se empiece a descargar agua dependiendo de la longitud de la tubería de drenaje). Verificar que no haya fugas en las uniones.
 3. Parar la unidad durante unos 3 minutos, verificar si todo es correcto. Si la manguera de descarga está instalada de manera inadecuada, aparecerá una alarma indicando desbordamiento de agua.

4. Verificar que la bomba de agua drene inmediatamente cuando aparece la alarma por nivel alto de agua. Si en nivel de agua no desciende por debajo de un límite establecido, la unidad fancoil parará.

8. CONEXIONADO ELÉCTRICO



PRECAUCIÓN

1. La unidad fancoil debe tener una alimentación independiente.
2. La línea de alimentación eléctrica debe de tener tomo a tierra que será unida a la unidad interior y exterior.
3. Los trabajos de conexionado eléctrico deben ser realizados por personal cualificado y deben estar acorde al esquema de conexionado eléctrico.
4. La unidad debe ser instalada acorde con las regulaciones nacionales.
5. Asegurarse de colocar los cables de señal y alimentación de manera correcta para así evitar perturbaciones.

No dar tensión al equipo antes de verificar la instalación cuidadosamente.

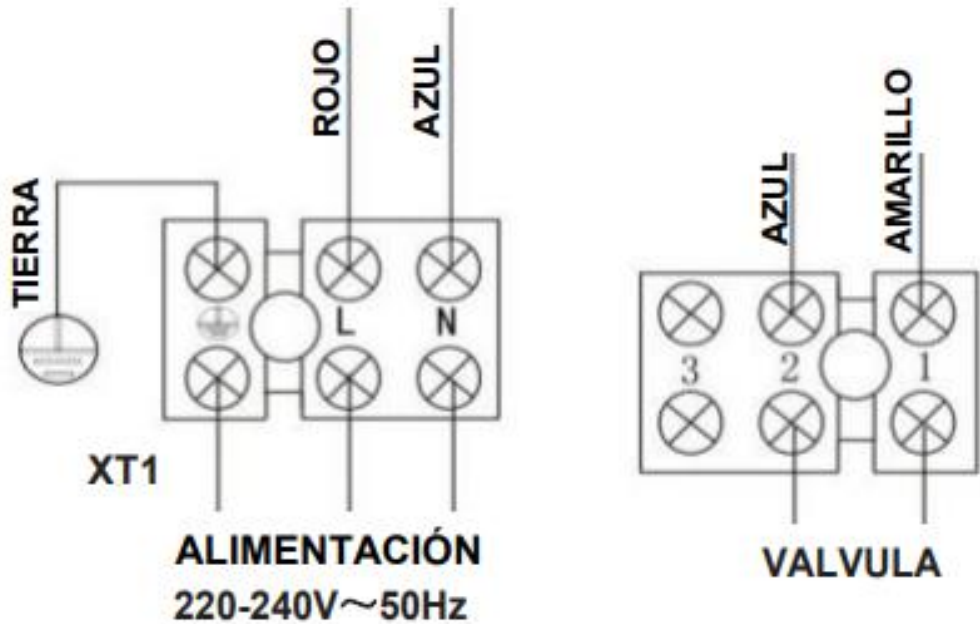
8.1 ESPECIFICACIONES CABLEADO ELÉCTRICO

Alimentación	Nº de fases	1 fase (monofásico)
	Frecuencia y voltaje	50 Hz 220-240V~
Disyuntor/fusible(A)		15/15
Sección cableado alimentación (mm²)	Por debajo de 20m	2,5
	Por debajo de 50m	6
Sección toma tierra (mm²)		2,5

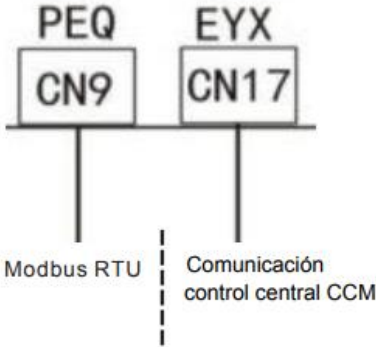
La designación del cable de alimentación debe ser H05RN-F o superior.

8.2 ESQUEMA ELÉCTRICO

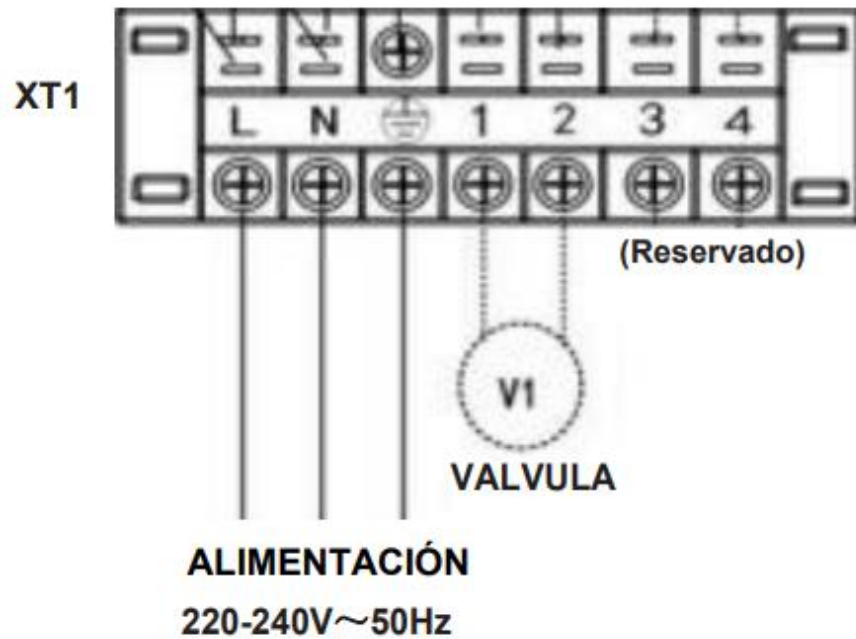
Modelos IQK(30/40)



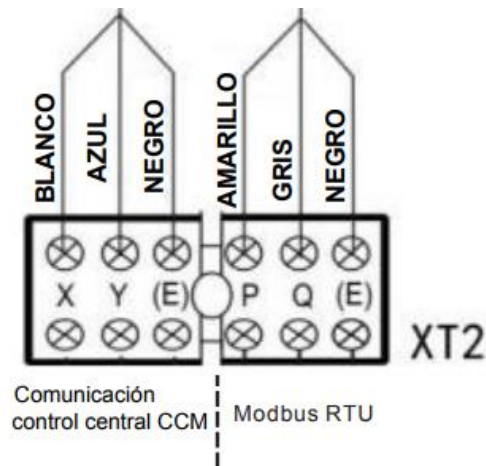
En caso de disponer de control central a los terminales “X”, “Y” y “E” del terminal de conexiones auxiliar “CN7”.



Modelos IQK(60/70/110)










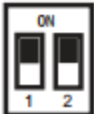




En caso de disponer de control central a los terminales “X”, “Y” y “E” del terminal de conexiones auxiliar “XT2”.



8.2 AJUSTE DE LA DIRECCIÓN DE LA UNIDAD

En caso de conectar un control central a los terminales XYE, cada unidad deberá tener una dirección diferente para diferenciarla del resto. La dirección de cada unidad se establece mediante los siguientes micro-interruptores y el rango es 0-63.

Micro-interruptor			Código de dirección	
SW1	ENC2			
		~		00~15
		~		16~31
		~		32~47
		~		48-63

10. MANTENIMIENTO



PRECAUCIÓN

1. Antes de limpiar el equipo, asegurarse de que este no este alimentado eléctricamente.
2. Verificar que el cableado no está roto ni desconectado.
3. Desconectar los cables de alimentación antes de limpiar el equipo.
4. Usar un trapo seco para limpiar el equipo.
5. No usar productos químicos para el equipo.

MANTENIMIENTO DESPUÉS DE UN LARGO PERIODO DE INACTIVIDAD

6. Verificar y quitar cualquier material que pueda estar obstruyendo la entrada o la salida de aire.
7. Limpiar los filtros de aire.
8. Alimentar eléctricamente el equipo al menos 12 horas antes de que el equipo deba operar para así asegurar un funcionamiento adecuado.

LIMPIEZA DE FILTROS DE AIRE

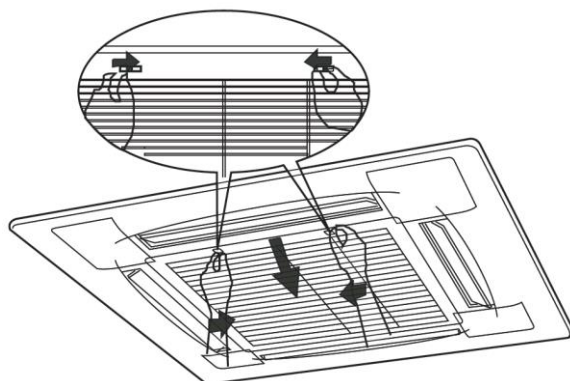
El filtro de aire evita la introducción de polvo u otras partículas dentro del equipo. En caso de que el filtro este bloqueado, el rendimiento del equipo podrá reducirse drásticamente.

El filtro debe ser limpiado frecuentemente.

Si el polvo acumulado en el filtro es excesivo para ser limpiado, se deberá substituir el filtro por uno nuevo.

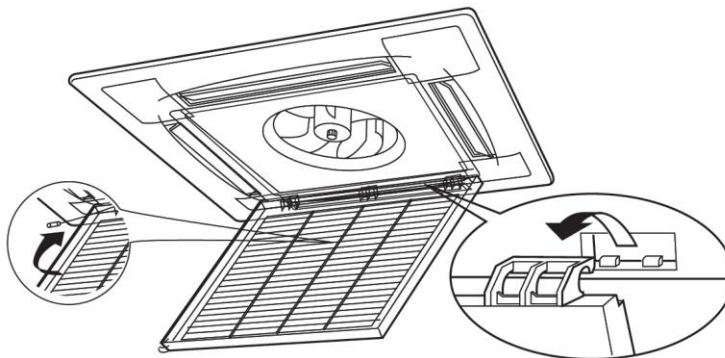
1. Abrir la rejilla de entrada de aire

Presionar las pestañas de la rejilla simultáneamente hacia el centro tal y como se indica en la figura:



Desconectar los cables de conexión entre la caja eléctrica y el panel y tirar hacia abajo la rejilla.

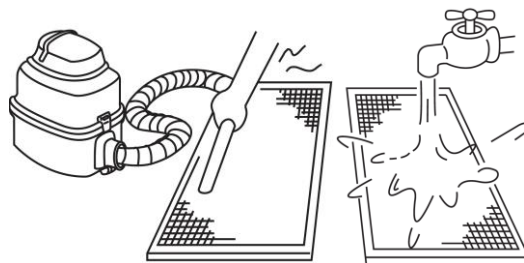
2. Quitar la rejilla (junto con el filtro)



3. Quitar el filtro de aire

4. Limpiar el filtro de aire

Utilizar una aspiradora o agua para limpiar el filtro.



PRECAUCIÓN

No secar el filtro al aire libre con luz solar directa o con fuego.

5. Reinstalar el filtro de aire

11. SOLUCIÓN DE ANOMALÍAS

11.1 ANOMALÍAS DE LA UNIDAD INTERIOR

Síntomas	Causas	Soluciones
La unidad no inicia	<ul style="list-style-type: none"> Fallo de alimentación La alimentación está desconectada Fusible de alimentación cortado Baterías del control remoto agotadas o control remoto defectuoso 	<ul style="list-style-type: none"> Conectar correctamente la alimentación Substituir el fusible dañado Substituir las pilas del control remoto o el control remoto
El ventilador funciona correctamente pero el equipo no enfría/calienta	<ul style="list-style-type: none"> La temperatura no se ha ajustado correctamente 	<ul style="list-style-type: none"> Ajustar correctamente la temperatura
La unidad para o inicia frecuentemente	<ul style="list-style-type: none"> Hay aire en el circuito de agua Fallo en la válvula de 3 vías o en la bomba Voltaje es demasiado bajo o demasiado alto El circuito se ha bloqueado La temperatura no se ha ajustado correctamente 	<ul style="list-style-type: none"> Purgar de aire la instalación Reparar o substituir la válvula de 3 vías Instalar un manóstato
Baja capacidad de enfriamiento	<ul style="list-style-type: none"> El intercambiador de la unidad interior está sucio El filtro de aire está sucio La entrada o la salida de la unidad interior está bloqueada Las puertas y ventanas están abiertas Fuga de agua 	<ul style="list-style-type: none"> Limpiar el intercambiador de calor Limpiar el filtro Cerrar puertas y ventanas Verificar la no existencia de fugas de agua
Baja capacidad de calefacción	<ul style="list-style-type: none"> Puertas y ventanas no cerradas completamente Fuga de agua 	<ul style="list-style-type: none"> Cerrar puertas y ventanas Verificar la no existencia de fugas de agua

11.2 ANOMALÍAS DEL CONTROL REMOTO

Síntomas	Causas	Soluciones
No se puede cambiar la velocidad del ventilador	<ul style="list-style-type: none"> • Verificar si el MODE indicado en el display es "AUTO" 	<ul style="list-style-type: none"> • Cuando el modo automático es seleccionado, el equipos de air acondicionado cambiará la velocidad del ventilador automáticamente
	<ul style="list-style-type: none"> • Verificar si el MODE indicado en el display es "DRY" 	<ul style="list-style-type: none"> • Cuando el modo deshumidificación es seleccionado, el aire acondicionado cambiará la velocidad del ventilador automáticamente. La velocidad del ventilador es seleccionable durante los modos "COOL", "FAN" y "HEAT"
El control remoto no transmite señal	<ul style="list-style-type: none"> • Verificar si las baterías del control remoto están agotadas 	<ul style="list-style-type: none"> • Cambiar la baterías
El indicador TEMP no se enciende	<ul style="list-style-type: none"> • Verificar si el MODE indicado en el display es FAN 	<ul style="list-style-type: none"> • La temperatura no puede ser cambiada en modo FAN
La indicación del display desaparece repentinamente	<ul style="list-style-type: none"> • Verificar si la unidad ha llegado a la condición de TIMER OFF 	<ul style="list-style-type: none"> • El equipo parará de funcionar en el tiempo establecido
El indicador TIMER ON se apaga al cabo de cierto tiempo	<ul style="list-style-type: none"> • Verificar si la unidad ha llegado a la condición de TIMER ON 	<ul style="list-style-type: none"> • El equipo iniciará su funcionamiento en el tiempo establecido

11.3 CÓDIGOS DE ANOMALÍA

Anomalia	LED Operación	LED Temporizador	LED Desescarche	LED Alarma	Código
Sensor de temperatura de sala	X	O	X	X	E2
Sensor de batería de agua	O	X	X	X	E3/E4
Anomalia EEPROM	O	O	X	X	E7
Interruptor de nivel de agua	X	X	X	O	E8
Interruptor de la unidad interior del control remoto OFF	X	X	O	X	

X: Apagado

O: Intermitente 5 HZ

12. CARACTERÍSTICAS TÉCNICAS

IMEQ			IQK30	IQK40	IQK60	IQK70	IQK110	
Caudal de aire		A/M/B	m ³ /h	535/429/322	781/611/494	1229/1020/810	1530/1224/1101	1871/1415/1198
		A/M/B	CFM	314/252/189	459/359/290	722/600/476	900/720/647	1100/832/704
Refrigeración	Capacidad	A/M/B	kW	2.98/2.53/2	4.2/3.48/3.01	6.12/5.45/4.6	7.84/6.84/6.35	11.19/8.82/7.48
	Caudal de agua	A/M/B	m ³ /h	0.53/0.45/0.35	0.75/0.61/0.54	1.10/0.96/0.81	1.43/1.24/1.13	1.96/1.53/1.28
	Pérdida de carga	A/M/B	kPa	10/7/5	12.32/8.62/7.4	21.3/21.3/12.4	22/17/14.1	36.6/22.7/16.4
Calefacción	Capacidad	A/M/B	kW	2.61/2.89/2.24	4.95/3.99/3.26	6.27/6.53/5.43	8.49/8/7.35	10.07/10.08/8.68
	Pérdida de carga	A/M/B	kPa	12.1/8.5/5.3	9.4/8.23/6.1	30/22.7/16.3	28.1/20.7/17.4	49.2/31.2/23.3
Alimentación eléctrica			V/Ph/Hz	220-240/1/50	220-240/1/50	220-240/1/50	220-240/1/50	220-240/1/50
Power input		A/M/B	W	15/9/5	43/28/21	49/31/20	75/42/34	126/58/39
Presión sonora		A/M/B	dB(A)	39/33/27	43/38/32	44/40/34	46/42/39	49/43/39
Motor ventilador	Tipo	DC motor						
	Cantidad	1						
Ventilador	Tipo	Centrífugo, lamas curvadas hacia adelante						
	Cantidad	1						
Intercambiador	Filas	2				3		
	Max. Presión de trabajo	MPa	1.6	1.6	1.6	1.6	1.6	
	intercambiador longitud x altura	mm	1315 x210	1315 x210	1960x168	1960x252	1960x252	
	Paso de las aletas	mm	1.3	1.3	1.45	1.45	1.45	
	Tipo de aleta	Aluminio hidrofílico						
	Número de circuitos		5	7	8	12	12	
	Diámetro	mm	Φ7					
Panel	Dimensiones	AnxAlxF	mm	647x50x647	647x50x647	950x45x950	950x45x950	950x45x950
	Packing	AnxAlxF	mm	715x123x715	715x123x715	1035x90x1035	1035x90x1035	1035x90x1035
	Peso en neto		kg	2.5	2.5	6	6	6
	Peso bruto		kg	4.5	4.5	9	9	9
Cuerpo	Dimensiones	AnxAlxF	mm	575x261x575	575x261x575	840x230x840	840x300x840	840x300x840
	Packing	AnxAlxF	mm	675x320x675	675x320x675	900x260x900	900x330x900	900x330x900
	Peso en neto		kg	16.5	16.5	23	27	29.5
	Peso bruto		kg	21.5	21.5	28	33	34.5
Conexiones hidráulicas	Tuberías de agua	"						
	Tubo de drenaje	mm	ODΦ25			ODΦ32		
Control Remoto		MIR-1200						

Nuestra compañía declara que estos productos presentan el marcado CE de acuerdo con los requisitos esenciales de las siguientes directivas:

1. 2006/95/LVD – Directiva de bajo voltaje
2. 2004/108/EMC – Directiva de compatibilidad electromagnética



BAXI

Baxi Calefacción S.L.U.

Salvador Espriu, 9-11, 08908 L'Hospitalet del Llobregat – ESPAÑA

Tel. +34 902 89 89 89

www.baxi.es