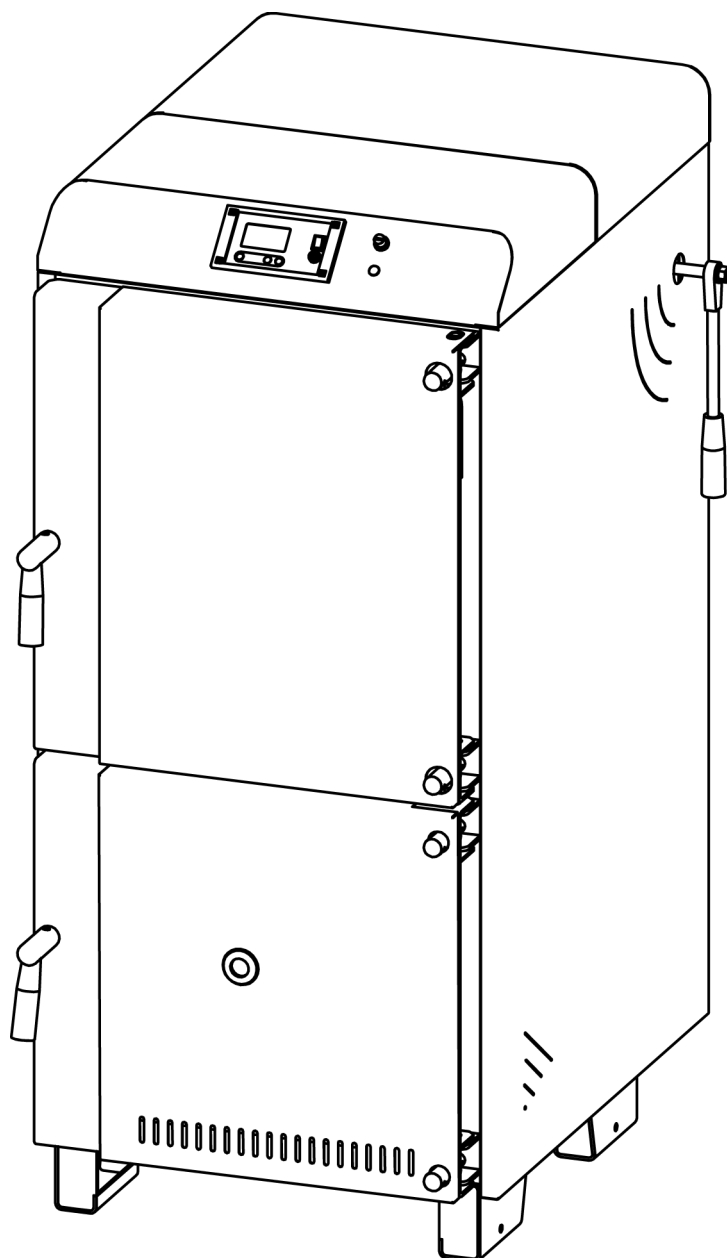


INSTRUCCIONES DE INSTALACIÓN Y FUNCIONAMIENTO

LIGNUM NG



DOMUSA
T E K N I K

Le damos las gracias por haber elegido una caldera de calefacción DOMUSA TEKNIK. Dentro de la gama de productos de **DOMUSA TEKNIK** ha elegido usted el modelo **Lignum NG**. Esta es una caldera de leña de alta eficiencia capaz de proporcionar el nivel confort adecuado para su vivienda, siempre acompañado de una instalación hidráulica adecuada y alimentada por leña de madera.

Este documento constituye una parte integrante y esencial del producto y deberá ser entregado al usuario. Se recomienda leer atentamente las advertencias y consejos contenidos en este manual, ya que proporcionan indicaciones importantes en cuanto a la seguridad de la instalación, de uso y de mantenimiento.

La instalación de estas calderas debe ser efectuada únicamente por personal cualificado, de acuerdo a las normas vigentes y siguiendo las instrucciones del fabricante.

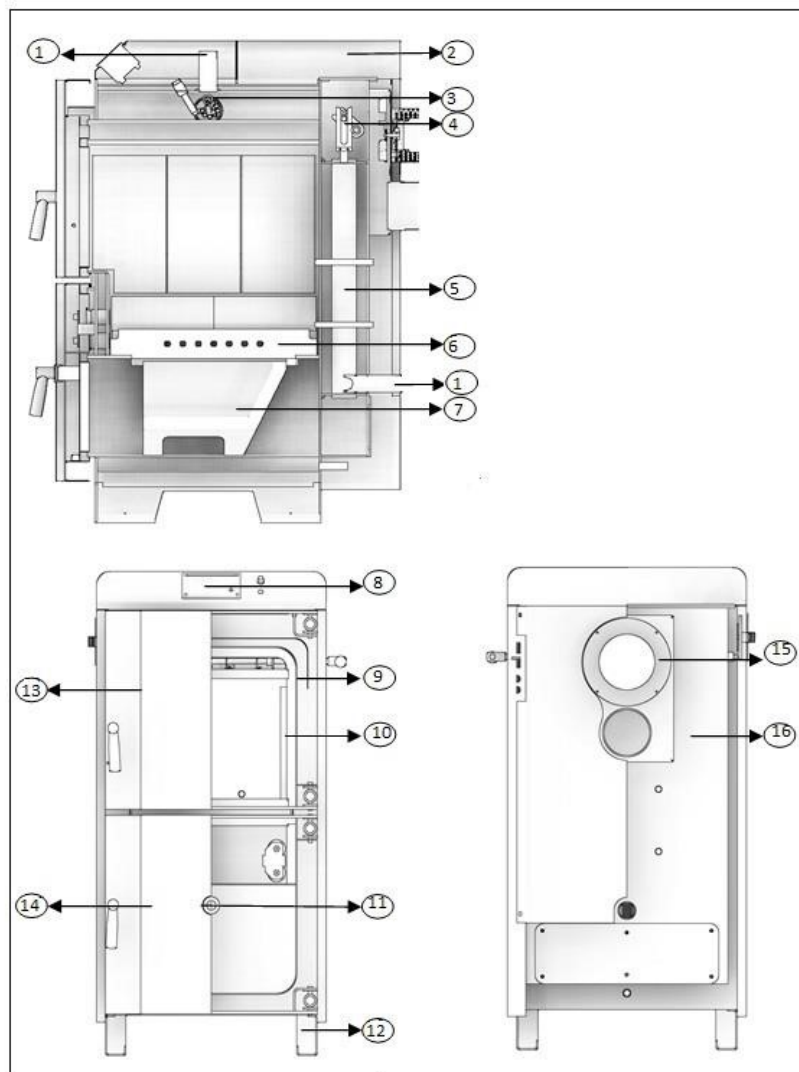
Una instalación incorrecta de estas calderas puede provocar daños a personas, animales y cosas, con relación a los cuales el fabricante no se hace responsable.

ÍNDICE

Pág.

1 ENUMERACIÓN DE COMPONENTES.....	2
2 COMPONENTES DE MANDO.....	3
3 INSTRUCCIONES PARA LA INSTALACIÓN	4
UBICACIÓN	4
INSTALACIÓN HIDRÁULICA	4
COMBUSTIBLE: PREPARACIÓN DE LA LEÑA.....	5
ENCENDIDO Y COLOCACIÓN DE LA LEÑA	7
TÚNEL DE ENCENDIDO.....	7
PAPEL, CARTÓN Y ASTILLAS.....	7
MADERA ASERRADA (TABLAS)	8
MADERA GRUESA O TOCÓN	8
ASTILLA GRUESA Y RESIDUOS DE CARPINTERÍA.....	8
COMBUSTIBLE INADECUADO.....	8
EVACUACIÓN DE LOS PRODUCTOS DE LA COMBUSTIÓN.....	8
CONEXIÓN ELÉCTRICA	9
CONEXIÓN ELÉCTRICA DE UN ACUMULADOR A.C.S. (OPCIONAL).....	9
EJEMPLO DE INSTALACIÓN CON DEPÓSITO DE INERCIA.....	10
EJEMPLO DE INSTALACIÓN CON DEPÓSITO DE INERCIA Y ACUMULADOR DE A.C.S.....	11
4 REGULACIÓN DEL AIRE DE COMBUSTIÓN.....	12
5 VÁLVULA DE SEGURIDAD DE DESCARGA TÉRMICA.....	13
PRINCIPIO DE FUNCIONAMIENTO	13
MONTAJE DE LA VÁLVULA.....	13
6 PUESTA EN SERVICIO.....	14
ADVERTENCIAS PREVIAS	14
LLENADO DE LA INSTALACIÓN	14
PUESTA EN MARCHA	14
ENTREGA DE LA INSTALACIÓN.....	15
7 DISPLAY DIGITAL Y SELECCIÓN DE PARÁMETROS.....	16
8 LIMPIEZA Y MANTENIMIENTO DE LA CALDERA	18
LIMPIEZA DE LA CALDERA.....	18
CENIZA.....	18
ALQUITRÁN.....	19
MANTENIMIENTO DE LA CALDERA:	19
DESCARGA DEL AGUA DE CONDENSADOS	19
CARACTERÍSTICAS DEL AGUA DE LA CALDERA	19
ADVERTENCIAS DE SEGURIDAD:	20
MANIPULACIÓN SEGURA DE CENIZAS.....	20
PELIGROS RELACIONADOS CON LA PUERTA DE LA CÁMARA DE CARGA DE COMBUSTIBLE	20
9 PARO DE LA CALDERA	21
DETECCIÓN DE FALTA DE COMBUSTIBLE	21
10 CARACTERÍSTICAS TÉCNICAS.....	22
11 CROQUIS Y MEDIDAS.....	24
12 ESQUEMA ELÉCTRICO.....	25
13 VALORES DE SONDAS.....	26
14 LISTADO DE COMPONENTES DE REPUESTO.....	27
15 CÓDIGOS DE ALARMA.....	39
16 CONDICIONES DE GARANTÍA.....	40

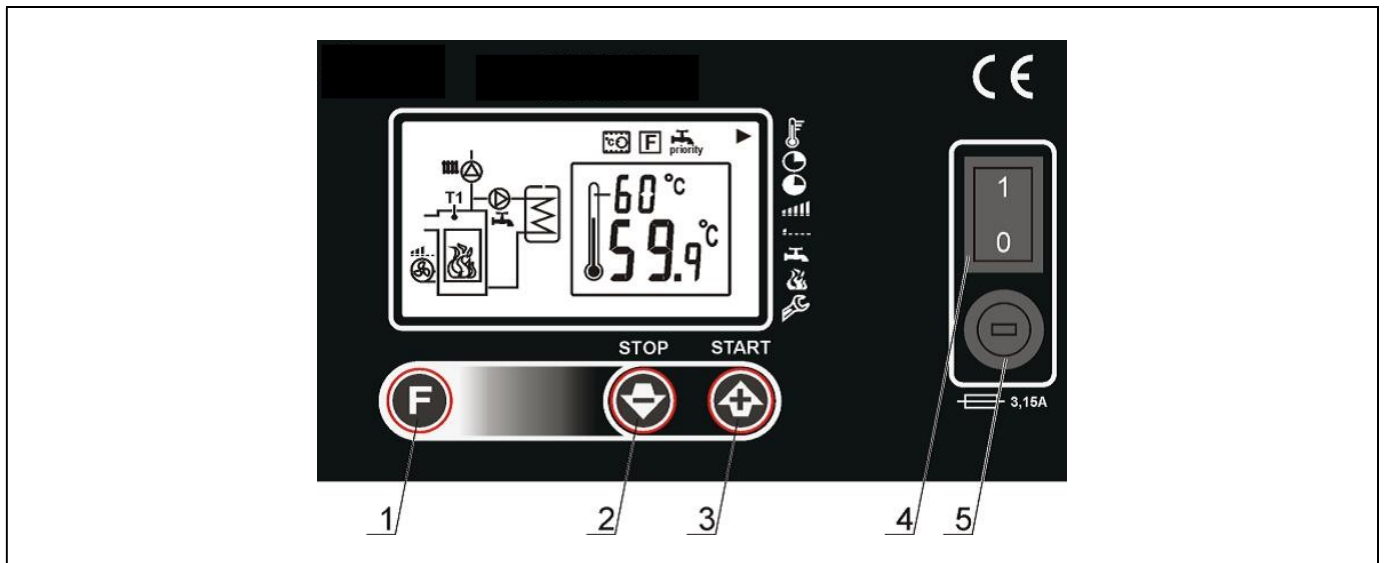
1 ENUMERACIÓN DE COMPONENTES



- 1. Entrada/Salida de agua
- 2. Tapa superior
- 3. Intercambiador de calor de seguridad
- 4. Mecanismo de limpieza de tubos
- 5. Tubos de humos
- 6. Refractario superior
- 7. Refractario inferior
- 8. Panel de control

- 9. Cuerpo de la caldera
- 10. Hogar de leña (compartimiento de carga)
- 11. Mirilla
- 12. Base
- 13. Puerta superior
- 14. Puerta inferior
- 15. Caja del ventilador
- 16. Caja de humos

2 COMPONENTES DE MANDO



1. Botón para cambiar parámetros del Menú:

Con él podremos seleccionar los parámetros configurables del Menú.

2. Botón de STOP (y disminuir valor):

Con él podremos parar el ventilador y en consecuencia la regulación de combustión. Además se utiliza para disminuir los valores de los parámetros seleccionados en el Menú.

3. Botón de START (e incrementar valor):

Activa el ventilador y la regulación de combustión. Además se utiliza para aumentar los valores de los parámetros seleccionados en el Menú.

4. Interruptor principal:

Enciende el controlador.

5. Portafusible:

Protege el controlador y los elementos alimentados por el controlador. Se recomienda utilizar fusible de retraso de porcelana, 5x20mm, corriente nominal 3.15A.

3 INSTRUCCIONES PARA LA INSTALACIÓN

La caldera debe ser instalada por personal autorizado por el Ministerio de Industria respetando las leyes y normativa vigentes en la materia.

Esta caldera es apta para calentar agua a una temperatura inferior a la de ebullición a presión atmosférica. Debe ser conectada a un depósito de inercia de agua de calefacción, siempre de forma compatible con sus prestaciones y su potencia.

Este aparato solamente debe ser destinado al uso para el cual ha sido expresamente previsto. Cualquier otro uso debe considerarse impropio y por lo tanto peligroso. El fabricante no puede en ningún caso ser considerado responsable con relación a daños ocasionados por usos impropios, erróneos e irracionales.

Después de quitar todo el embalaje, comprobar que el contenido esté íntegro. En caso de duda, no utilizar la caldera y acudir al proveedor. Los elementos del embalaje deben ser mantenidos fuera del alcance de los niños, pues constituyen fuentes de peligro potenciales.

Cuando se decida no utilizar más la caldera, se deberán desactivar las partes susceptibles de constituir potenciales fuentes de peligro.

Ubicación

La caldera debe ser instalada en un local aislado de la humedad, y suficientemente ventilada. Se debe ubicar la caldera de tal forma que no se obstruyan las rejillas del local y que el mantenimiento normal de la misma sea posible. Se debe mantener una distancia mínima de 1 m del almacén de combustible o disponer de una chapa de radiación. Las calderas no deben funcionar sobre suelos inflamables. Se debe disponer de un abastecimiento de aire de combustión para la caldera desde fuera (abertura mínima de 300 cm²).

Por lo general, no se recomienda instalar calderas con una potencia de hasta 50 kW en escaleras, zonas habitables y pasillos. Asimismo, se debe evitar su emplazamiento en locales con instalaciones de ventilación, ventiladores, campanas, sistemas de extracción de aire (p. ej. extractor de secadora de ropa). Debe mantenerse una distancia mínima de 0.4 m de materiales de construcción inflamables para que no se alcancen temperaturas de superficie de más de 85 °C.

Instalación hidráulica

La instalación hidráulica debe ser efectuada por personal cualificado, respetando la reglamentación de instalación vigente (RITE) y teniendo en cuenta las siguientes recomendaciones:

- **Será imprescindible y obligatorio instalar un depósito de inercia de agua de calefacción** (ver *"Ejemplo de instalación con depósito de inercia"*). El volumen mínimo del depósito de inercia se debe calcular en base a la norma EN 303-5.
- **Será imprescindible y obligatorio instalar un dispositivo para la elevación de temperatura de retorno** para evitar posibles condensaciones de agua en el cuerpo de la misma. El no cumplimiento de este requerimiento, anula cualquier compromiso de garantía por parte de **DOMUSA TEKNIK** sobre el aparato.
- **Es imprescindible y obligatorio instalar la válvula de descarga térmica suministrada con la caldera**. Para su correcto montaje seguir detenidamente las instrucciones indicadas en el apartado "Montaje de la válvula de descarga térmica". El no cumplimiento de este requerimiento, anula cualquier compromiso de garantía por parte de **DOMUSA TEKNIK** sobre el aparato.

- Antes del conexionado de la caldera se debe hacer una limpieza interior a fondo de los tubos de la instalación.
- Se recomienda intercalar llaves de corte entre la instalación y la caldera, con el fin de simplificar los trabajos de mantenimiento.
- Dejar espacio disponible alrededor de la caldera para efectuar operaciones de mantenimiento y reparación.
- Colocar purgadores y dispositivos adecuados para el buen desalojo del aire del circuito en la fase de llenado de la caldera.
- Instalar todos los elementos de seguridad necesarios en la instalación (vaso de expansión, válvula de seguridad, etc...) para cumplir con las normativas de instalación requeridas.

Combustible: preparación de la leña

El combustible utilizado en la caldera **Lignum NG** debe ser leña de madera. El no cumplimiento de este requerimiento, anula cualquier compromiso de garantía por parte de **DOMUSA TEKNIK** sobre el aparato.

La calidad del combustible es importante para el rendimiento y la vida útil de la caldera. El contenido de agua (humedad) de los leños de madera debería encontrarse por debajo del 20%. Un porcentaje de agua demasiado elevado de los leños de madera aumenta la corrosión del interior de la caldera y reduce el rendimiento de la caldera drásticamente.

La madera "verde" (cortada recientemente) puede contener una humedad superior al 50% y su poder calórico es aproximadamente la mitad que la madera "seca" con un contenido de 15% de humedad. Cuanto mayor es la humedad de la madera, menor es la velocidad de combustión y la temperatura de la llama. De esta forma, se incrementa de forma abrupta la cantidad de hollín y alquitrán de los humos.

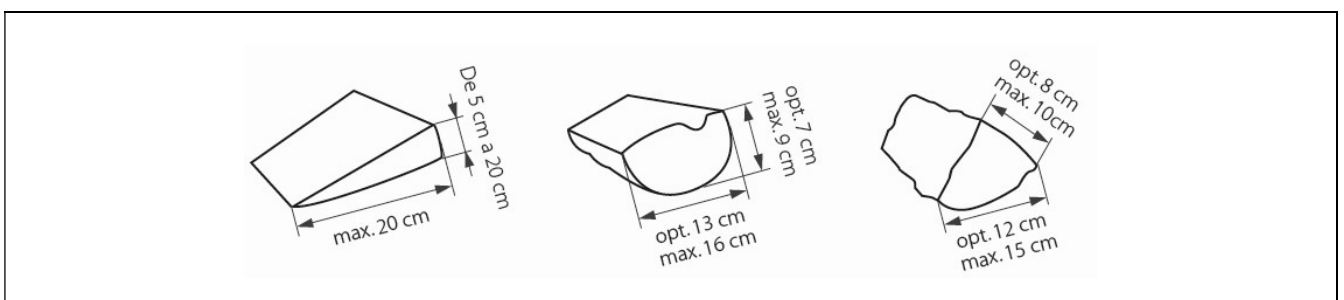
Para alcanzar el estado seco al aire (<20%) la duración de secado aconsejado es el siguiente:

- Roble:	2,5 años
- Haya, fresno, árboles frutales:	2 años
- Tilo, aliso, abedul:	1,5 años
- Pino, Álamo, píceas:	1 año

En caso de que la madera no esté cortada (madera redonda) como mínimo se necesitan 2 meses más.

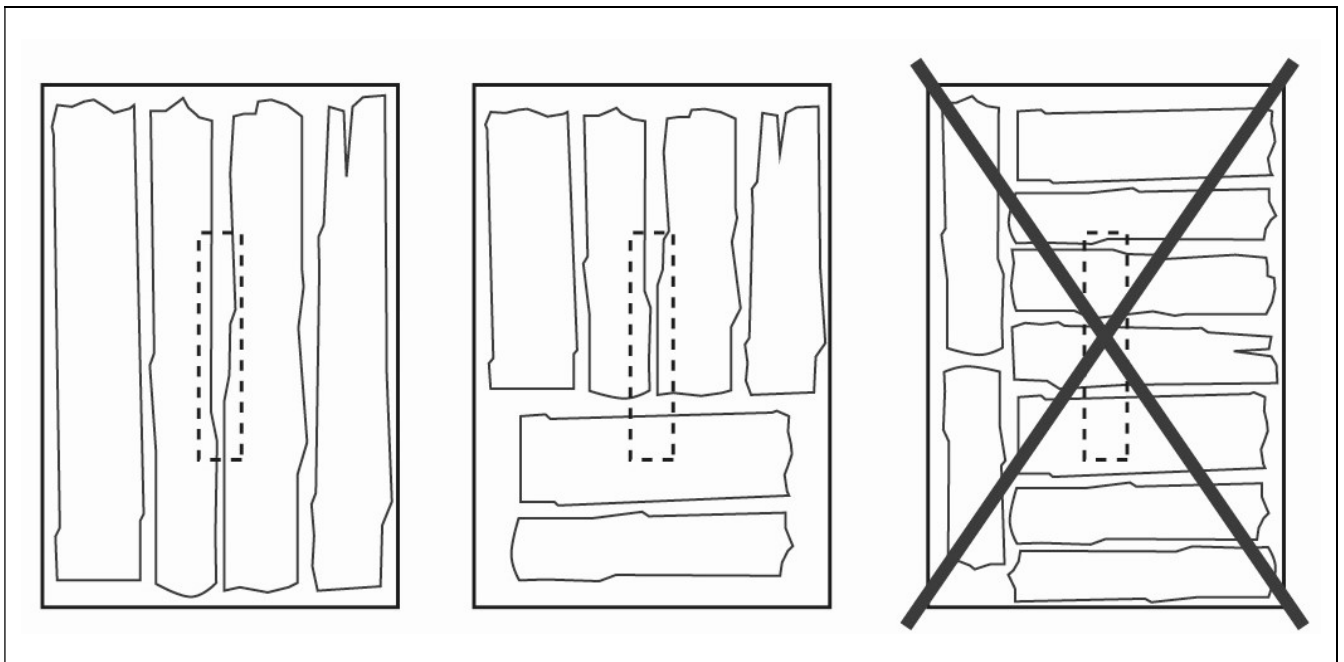
Además del troceado otro factor de gran importancia es el tamaño físico de la leña. En relación a su masa, la leña de menor tamaño tiene una superficie mayor que grandes piezas de madera. Su ignición es más sencilla y su combustión más rápida. La leña de gran tamaño puede ralentizar la combustión debido a una desfavorable relación volumen/área superficial. Inevitablemente esto conlleva una menor temperatura de llama y mayores emisiones de contaminantes.

Para una combustión de servicio perfecta y uniforme en la cámara de combustión, el tamaño de los leños recomendado es el siguiente:



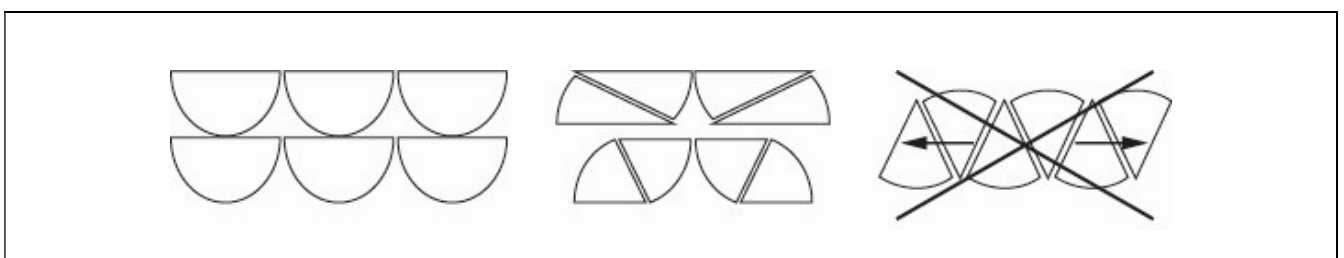
Lignum NG

La longitud de leña recomendada para las calderas Lignum NG 20, Lignum NG 30 y Lignum NG 40 es 50 cm. En caso de disponer de leños cortos se recomienda colocar longitudinalmente en la parte trasera y rellenar el espacio libre restante delantero con leños colocados transversalmente.



Procure que los leños del compartimento de carga de combustible no queden atascados (evite leños demasiado largos). Si los leños son demasiado largos, no caen de forma adecuada y puede causar bóvedas causando un descenso en la potencia de la caldera. Para evitarlo puede que sea necesario cortar la longitud total por la mitad.

Coloque la parte redondeada de los leños hacia abajo para evitar el efecto de cuña.

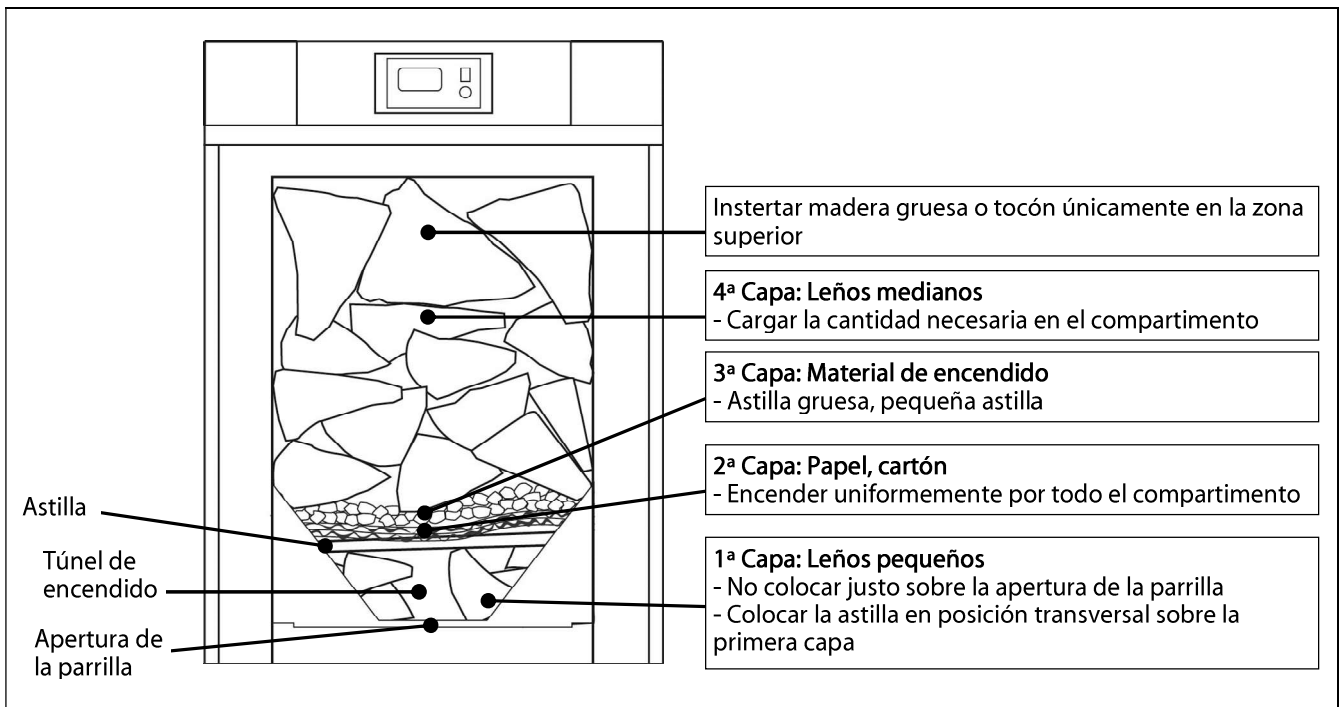


En caso de utilizar briquetas su diámetro debe ser de 6 a 10 cm. Se recomienda su uso sólo en combinación con leña.

Preste especial atención a la densidad energética de la leña, ya que una carga completa de leña de pino equivale a $\frac{2}{3}$ de carga de madera de haya y a $\frac{1}{2}$ de carga de briquetas.

Encendido y colocación de la leña

La carga de leña en el hogar es un factor de gran importancia para un proceso de combustión optimizado. Se recomienda insertar la leña en el compartimiento de carga de la siguiente forma:



IMPORTANTE: Si no hay un lecho de brasa de una carga de leña anterior ponga la primera capa (en el fondo del hogar) con abundante madera, lo más seca y troceada posible, para obtener la cantidad adecuada de brasas (aproximadamente 10 cm).

Túnel de encendido

El túnel de encendido permite al aire de combustión fluir durante el encendido. Por lo tanto en el encendido no tape la apertura de la parrilla dejando despejado el túnel de encendido.

Papel, cartón y astillas

El fuego se debe encender con papel, cartón y/o astillas. El cartón se debe colocar encima del túnel de encendido por toda la superficie de la primera capa de leños pequeños de forma uniforme. Si se utiliza un cartón pequeño colóquelo alrededor en forma de bolas de papel. Las astillas deben ir bajo el cartón, en posición transversal.

El proceso de encendido es manual y se debe realizar de la siguiente manera:

Cargue parcialmente la cámara de combustión con leños pequeños muy secos y troceados y con papel, cartón y/o astillas.

Encienda la caldera y pulse START para poner en marcha el ventilador de tiro inducido.

Con un mechero o una cerilla encienda una bola de papel.

El papel encendido se coloca con el papel/cartón encima del túnel de encendido. La puerta se puede mantener ligeramente abierta para facilitar la ignición.

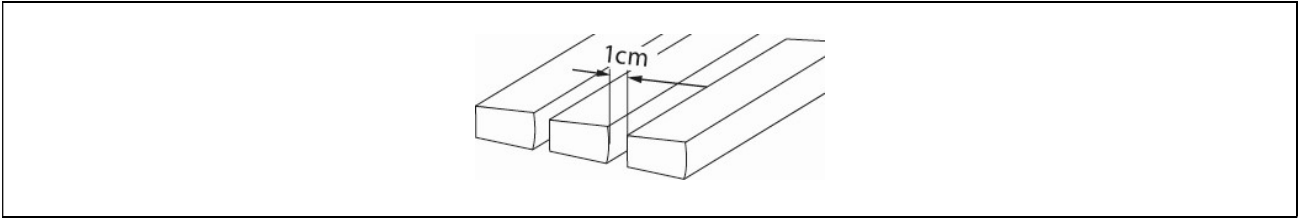
Una vez el fuego se ha extendido y se ha generado un lecho de brasas, distribúyalos uniformemente, añade encima el resto de la carga y cierre totalmente las puertas.

El control regula automáticamente el proceso de combustión.

Lignum NG

Madera aserrada (tablas)

La madera aserrada se puede utilizar de forma similar a las astillas para facilitar el encendido encima del túnel. Las tablas no pueden colocarse demasiado cerca entre ellas, para que circule el aire durante el encendido. Se recomienda dejar como mínimo 1 cm entre las tablas.



Madera gruesa o tocón

La madera gruesa o el tocón (parte del tronco que queda unido a la raíz) se pueden colocar en la capa superior, encima de varias capas de leña. No se recomienda utilizar más de un leño sobredimensionado o tocón en la misma carga.

Astilla gruesa y residuos de carpintería

La colocación de astilla gruesa (G100, > 100mm), material menudo, residuos de carpintería, etc. en el compartimento de carga únicamente debe realizarse sobre al menos tres capas de leños (aproximadamente la mitad de la cámara de combustión).

Combustible inadecuado

- Madera con humedad superior a 20%.
- Residuos, plásticos
- Papel y cartón (sólo para el encendido).
- Serrín, virutas de madera.
- Astillas de tamaño pequeño.
- Carbón.
- Material generalmente prohibido por la legislación respectiva a la calidad de aire y contaminación atmosférica como traviesas de madera, madera tratada, etc.

Evacuación de los productos de la combustión

La caldera Lignum NG es una caldera de biomasa y es imprescindible que sea conectada a una chimenea, entendiéndose por chimenea aquel conducto de humos que sea capaz de crear una depresión (en este caso deberá estar entre 0,10 - 0,20 mbar) y cumpla con las exigencias de la normativa vigente en la materia.

La instalación de los conductos de evacuación de los productos de la combustión deberá ser realizada por personal cualificado y deberá cumplir con los requisitos exigidos en la legislación y normativa vigente en la materia. Para que la chimenea pueda crear depresión es conveniente atender a las siguientes recomendaciones:

- Debe tener un aislamiento adecuado.
- Debe ser independiente, construyendo una chimenea para cada caldera.
- Debe ser vertical y se deben evitar ángulos superiores a 45°.
- Debe tener siempre la misma sección, siendo recomendable la circular y nunca menor al diámetro de salida de la caldera.


- Es obligatorio instalar una te de registro de humos con recogida de condensados para evacuar las condensaciones que se generan en la chimenea. De no hacerlo, las condensaciones pueden pasar al interior de la caldera, provocando daños irreparables, **que no estarían cubiertos por la garantía** dada por DOMUSA TEKNIK. **Se deberá conducir la salida de condensados a un desagüe**, ya que, la cantidad de agua generada puede ser grande. Esta conexión debe realizarse, respetando las normas sobre la descarga de aguas de condensados a la red de alcantarillado.
- **Se recomienda instalar un estabilizador de tiro** para evitar posibles variaciones de depresión en la chimenea, debidas a cambios en las condiciones atmosféricas, que puedan afectar en la correcta combustión de la caldera. **Este estabilizador de tiro se debe instalar por debajo de la te de registro de humos para evitar posibles fuga de gases de la combustión.**

Conexión Eléctrica

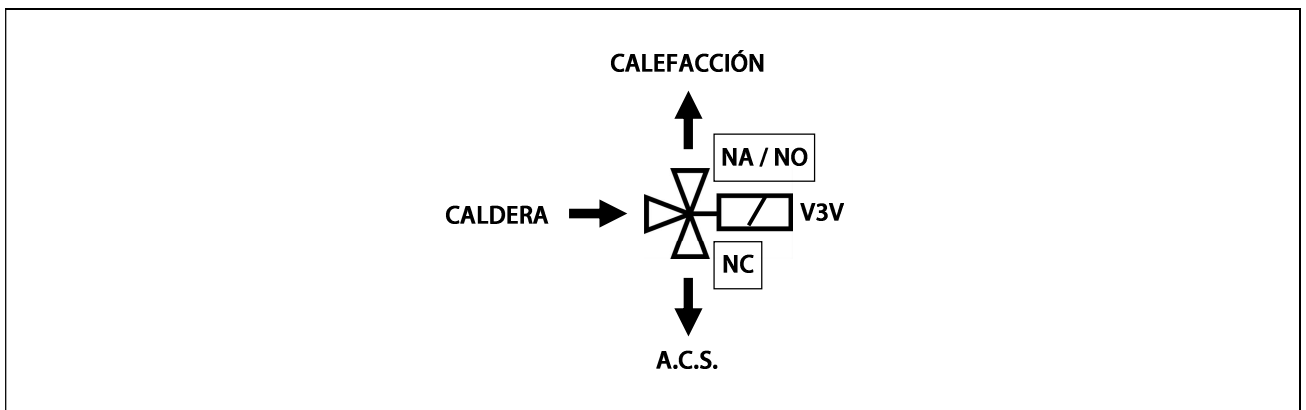
La caldera **Lignum NG** se debe conectar a 230 V~ a 50 Hz mediante el conector denominado **"230V AC"** situado en la trasera de la caldera. **La base del enchufe debe de contar con un correcto conexionado a tierra.**

La bomba de circulación se debe conectar en el conector de 3 polos "  " situado en la trasera de la caldera, en el lado opuesto a la conexión de alimentación.

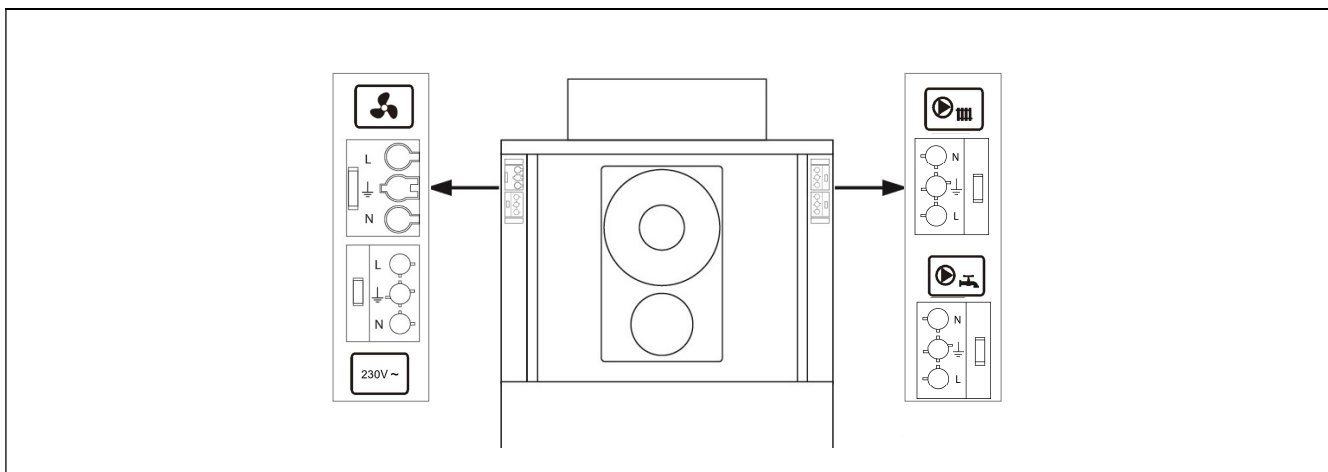
Conexión eléctrica de un acumulador A.C.S. (opcional).

En caso de disponer de un acumulador opcional de A.C.S., conectar la válvula de 3 vías desviadora de A.C.S. en el conector de 3 polos "  ". La sonda de temperatura de A.C.S. conectarlo en el controlador según lo indicado en el *"Esquema Eléctrico"*.

La instalación hidráulica de la válvula de 3 vías desviadora de A.C.S. se deberá realizar de tal manera que cuando esté en reposo (sin tensión) dé paso al circuito de calefacción (depósito de inercia):



Lignum NG



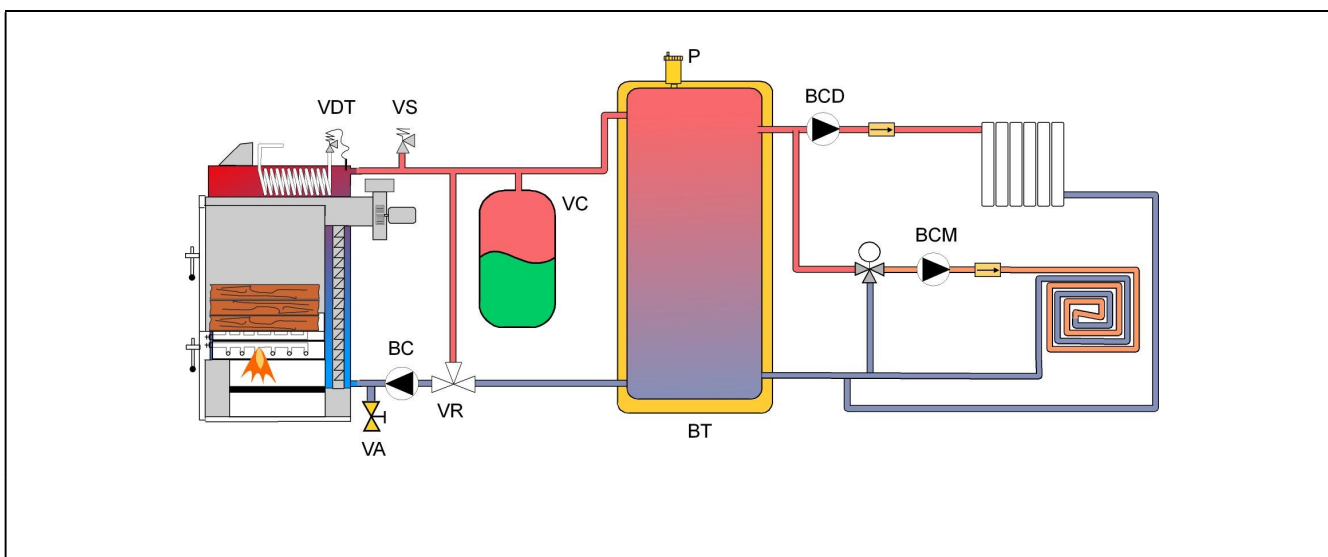
IMPORTANTE: Siempre que se intervenga sobre la instalación eléctrica de la caldera, asegurarse de que esta está desconectada de la red eléctrica.

IMPORTANTE: Asegúrese de que ningún cable de alimentación entre en contacto con una superficie caliente (por ejemplo chimenea).

Ejemplo de instalación con depósito de inercia

La caldera Lignum NG está equipada con un control electrónico capaz de comandar un circuito con depósito de inercia, con un kit externo de circulación para evitar condensaciones en el cuerpo. La regulación y control del circuito de calefacción debe de realizarse con un regulador externo (no está integrado en el control de la caldera).

En la siguiente figura se describe un ejemplo de esquema hidráulico de una instalación de calefacción con depósito de inercia:



VS: Válvula de seguridad de calefacción
VR: Válvula termostática anticondensados
VA: Llave de vaciado
BC: Bomba de calefacción
BT: Depósito de inercia

VDT: Válvula de descarga térmica
VC: Vaso expansión calefacción
BCD: Bomba circuito directo
BCM: Bomba circuito mezclado
P: Purgador automático

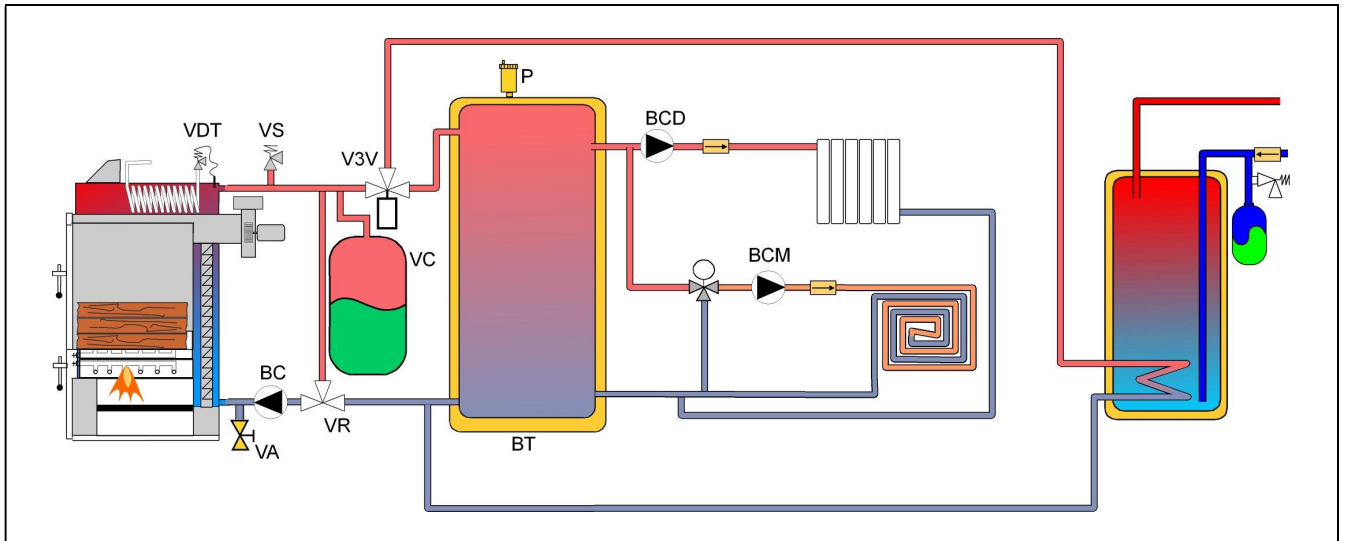
IMPORTANTE: Es imprescindible y obligatorio instalar un depósito de inercia de agua de calefacción.

Ejemplo de instalación con depósito de inercia y acumulador de A.C.S.

La caldera Lignum NG está equipada con un control electrónico capaz de comandar un circuito con depósito de inercia, con un kit externo de circulación para evitar condensaciones en el cuerpo, y opcionalmente, un circuito de carga de un acumulador de A.C.S.

Para comandar el circuito de A.C.S. se deberá conectar una sonda de A.C.S. del acumulador a la caldera (suministrada opcionalmente por DOMUSA TEKNIK) y una válvula de 3 vías desviadora (ver "Esquema Eléctrico").

En la siguiente figura se describe un ejemplo de esquema hidráulico de una instalación de calefacción con radiadores y un acumulador de A.C.S.:



VS: Válvula de seguridad de calefacción
VR: Válvula termostática anticondensados
VA: Llave de vaciado
BC: Bomba de calefacción
BT: Depósito de inercia

V3V: Válvula de 3 vías
VC: Vaso expansión calefacción
BCD: Bomba circuito directo
BCM: Bomba circuito mezclado
P: Purgador automático

IMPORTANTE: Es imprescindible y obligatorio instalar un depósito de inercia de agua de calefacción.

4 REGULACIÓN DEL AIRE DE COMBUSTIÓN

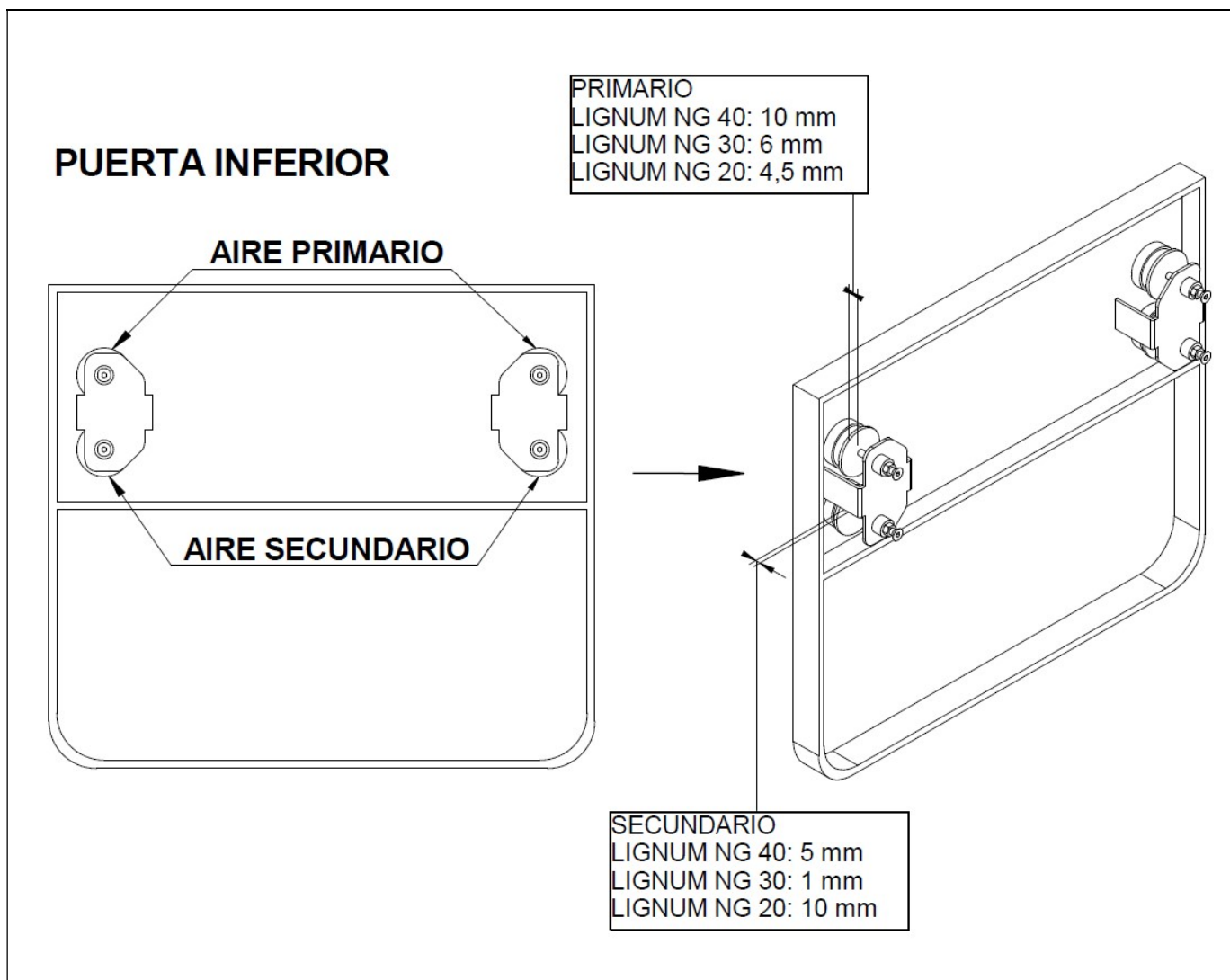
En la caldera de leña Lignum NG las diferentes etapas de la combustión (secado, pirólisis, gasificación y combustión) tienen lugar de forma controlada en partes separadas de la caldera.

Mediante la técnica llamada "tiro invertido" en el compartimiento de carga la madera se seca y se descompone generando un gas combustible. El calor necesario para las reacciones de descomposición (pirólisis y gasificación) se aporta mediante una combustión parcial de la leña. El aire necesario para la gasificación se denomina aire primario.

El gas producido en el hogar se mezcla con el aire secundario precalentado y genera una combustión a una temperatura muy elevada en la cámara de refractario reduciendo las emisiones y aumentando la eficiencia de la caldera.

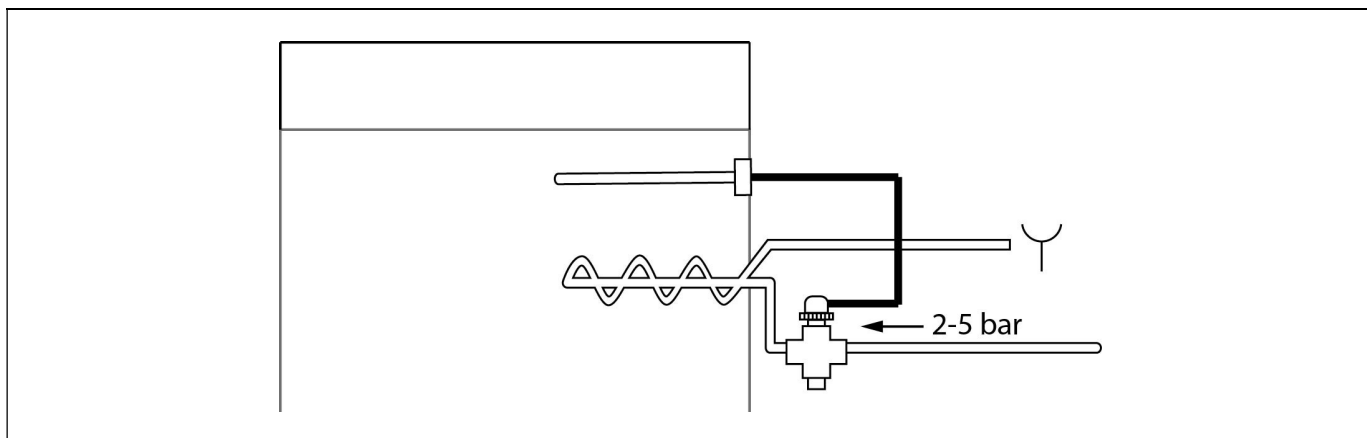
El ventilador de tiro inducido suministra por succión el aire primario y secundario a la caldera.

Las calderas vienen de fábrica con los reguladores de aire en las condiciones óptimas para obtener unas emisiones y temperaturas de humos adecuadas.



5 VÁLVULA DE SEGURIDAD DE DESCARGA TÉRMICA

Para evitar que la temperatura dentro de la caldera supere valores dañinos para la caldera, esta válvula abre y deja paso al agua de red al serpentín interior, disipando de esta manera totalmente fiable el calor. Esto sucede en caso de que por motivos hidráulicos o por falta de corriente eléctrica la caldera no pueda disipar el calor que esté generando. **La instalación de esta válvula es obligatoria en las calderas Lignum NG.**



Principio de funcionamiento

La válvula está regulada por el agua caliente de la caldera. Si la temperatura del agua supera los 95°C, la válvula se abre y deja paso al agua de red. Esta agua en movimiento en el serpentín absorbe temperatura de caldera y ello previene de sobrecalentamiento y daños en caldera. El sistema de protección de caldera corresponde con la norma EN 303-5.

Montaje de la válvula

La válvula de descarga térmica se debe conectar con vaciado libre al intercambiador de calor de seguridad (según la norma EN 12828). La conexión no se debe bloquear manualmente. Asimismo, se debe tener acceso al mecanismo de protección térmica y al registro de limpieza una vez montados. La presión mínima de conexión del intercambiador de calor de seguridad es 2 bar. La presión nominal de la válvula es 5 bar.

La válvula de descarga térmica se instala aguas arriba del serpentín (colocado respetando la dirección del flujo según la flecha indicada en la misma). El agua de red hay que conectarlo directamente a la válvula de descarga térmica. La conexión es roscada tipo Rp 3/4" (DIN EN 10226).

IMPORTANTE: La tubería de alimentación no debe presentar la posibilidad de cierre para evitar el bloqueo accidental de la misma.

IMPORTANTE: La presión del agua fría no ha de depender de voltaje eléctrico.

IMPORTANTE: Antes de instalar debe lavarse a fondo la tubería.

6 PUESTA EN SERVICIO

Advertencias previas

La reparación y mantenimiento de la caldera deben ser realizados por un profesional cualificado y autorizado por **DOMUSA TEKNIK**. Para un óptimo funcionamiento y conservación de la caldera se debe realizar un mantenimiento anual de la misma.

Lea detenidamente este libro de instrucciones, y guárdelo en un sitio seguro y fácil de localizar. **DOMUSA TEKNIK** no asume ninguna responsabilidad de los daños que se produzcan por no respetar estas instrucciones.

Durante algunas fases de funcionamiento, un sonido forzado puede intervenir durante algunos minutos. Este fenómeno es normal, y no perjudica en ningún momento la integridad de la caldera.

Antes de cualquier intervención, **desconectar la caldera de la red eléctrica.**

Llenado de la instalación

La instalación hidráulica deberá incorporar una llave de llenado, manómetro, válvula de seguridad, purgadores y componentes hidráulicos necesarios para el correcto llenado de la instalación.

Para llenar la instalación, abrir la llave de llenado hasta que el manómetro de la instalación indique una presión entre 1 y 1,5 bar. El llenado se debe efectuar lentamente y evacuando el aire del circuito de agua a través de purgadores previstos en el mismo. Una vez llena la instalación, cerrar la llave de llenado.

IMPORTANTE: Encender la caldera sin agua puede provocar desperfectos graves en la misma.

Puesta en marcha

Antes de proceder a dicha puesta en marcha, se deberá tener previsto:

- Que la caldera esté conectada eléctricamente a la red.
- Que la instalación esté llena de agua (la presión deberá estar entre 1 a 1,5 bar).

En la puesta en marcha es obligatorio realizar los siguientes pasos:

- Retirar el cepillo de limpieza y el rastrillo suministrados con la caldera.
- Comprobar la correcta instalación de la chimenea, con una te de registro de condensados y un estabilizador de tiro
- Comprobar la correcta instalación del kit externo hidráulico anti-condensados.
- Comprobar la correcta instalación de la válvula de descarga térmica.
- Si hubiera llaves de ida y retorno en la instalación, comprobar que estén abiertas.
- Ajustar el parámetro de tipo de instalación (ver *"Display digital y selección de parámetros"*):
El valor es 04 en caso de disponer de un depósito de inercia sin acumulador de A.C.S.
El valor es 02 en caso de disponer de un depósito de inercia y un acumulador de A.C.S.
- Ajustar el parámetro de modo de regulación de la caldera (ver *"Display digital y selección de parámetros"*):

El valor recomendado es 02.

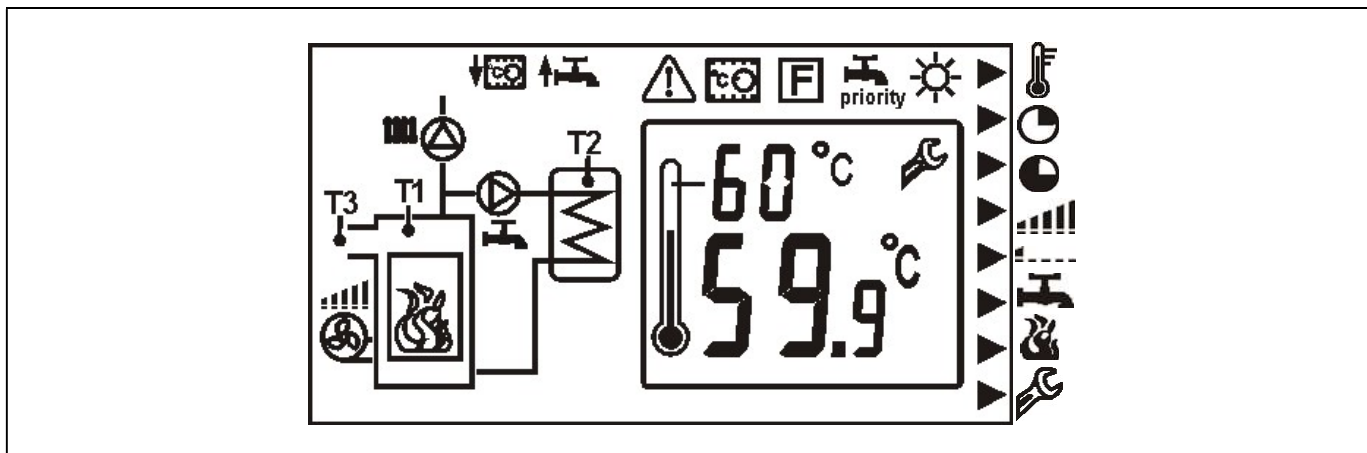
Entrega de la instalación

Una vez realizada la primera puesta en marcha el instalador explicará al usuario el funcionamiento de la caldera, haciéndole las observaciones que considere más necesarias.

Será responsabilidad del instalador el exponer al usuario el funcionamiento de cualquier dispositivo de mando o control que pertenezca a la instalación y no se suministre con la caldera.




7 DISPLAY DIGITAL Y SELECCIÓN DE PARÁMETROS

La caldera **Lignum NG** incorpora un display digital para la visualización y ajuste de los distintos parámetros de la caldera. A continuación, se describen los distintos parámetros que se visualizan en la pantalla inicial.



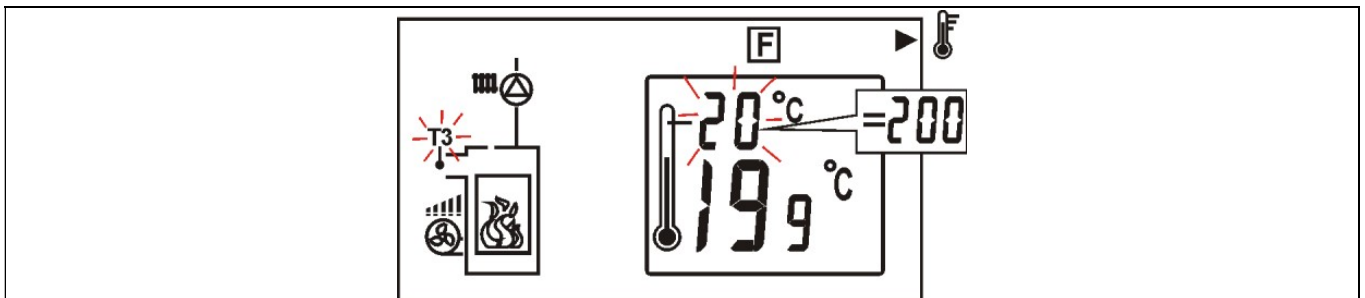
En el siguiente cuadro se describen los diferentes parámetros visualizados en la pantalla. Con cada pulsación al botón "F" se irá navegando a través de los distintos parámetros:

	<p>Selección de consigna de temperatura de la caldera, T1. Valor de serie (recomendado): 80 °C</p> <p>En caso de que la sonda de A.C.S. esté conectada y el tipo de instalación hidráulica seleccionada contemple un acumulador de A.C.S., tras seleccionar la temperatura de caldera y pulsar el botón F se procede a la selección de consigna de temperatura de A.C.S., T2 (sólo válido para instalación con acumulador de A.C.S.). Valor de serie: 55 °C</p> <p>Tras pulsar otra vez el botón F se procede a la selección de consigna de temperatura de humos, T3 (sólo válido para el Modo de Regulación 03). Valor recomendado: 180 °C</p>
	<p>Tiempo de ventilación durante periodos que no hay demanda de calor. Valor de serie (recomendado): 10 s</p>
	<p>Intervalo de ventilación durante periodos que no hay demanda de calor. Valor de serie (recomendado): 5 min</p>
	<p>Máxima velocidad del ventilador. Valor de serie (recomendado): 99 %</p>
	<p>Mínima velocidad del ventilador. Valor recomendado: 50 %</p>
	<p>Ajustes para tipo de instalación hidráulica. Cuando la caldera Lignum NG se instale con depósito de inercia (ver <i>Ejemplo de instalación con depósito de inercia</i>), el valor de este parámetro tiene que ser 04.</p>

	<p>En caso de disponer de un depósito de inercia y un acumulador de ACS (ver <i>Ejemplo de instalación con depósito de inercia y acumulador de A.C.S</i>), el parámetro seleccionado es 02. Para trabajar con un acumulador A.C.S se debe conectar una sonda de temperatura de Agua Caliente Sanitaria (ver <i>Esquema Eléctrico</i>) y una válvula de 3 vías en el conector "  " (ver <i>Conexión Eléctrica</i>).</p> <p>IMPORTANTE: Los tipos de instalación hidráulica 01 y 03 no son operativos para la caldera Lignum NG.</p>
	<p>Modo de regulación de la caldera. Existen 3 opciones:</p> <p>Regulación Clásica. 01</p> <p>Regulación PID basado en la regulación de la temperatura de caldera. 02</p> <p>Regulación PID basado en la regulación de la temperatura de humos. 03.</p> <p>Parámetro recomendado: 02 (regulación PID en base a temperatura de caldera)</p>
	<p>Símbolo de menú de servicio.</p>

Para seleccionar los parámetros pulse el botón "F". Utilice los botones "+" y "-" para aumentar o disminuir el valor del parámetro seleccionado (el valor estará parpadeando). Comprobar que el valor visualizado en el indicador de consigna de temperatura de caldera es el deseado.

IMPORTANTE: En caso de seleccionar la temperatura de humos como parámetro de regulación hay que tener en cuenta el valor real es 10 veces mayor que el seleccionado. Por ejemplo 20°C significa 200°C.



8 LIMPIEZA Y MANTENIMIENTO DE LA CALDERA

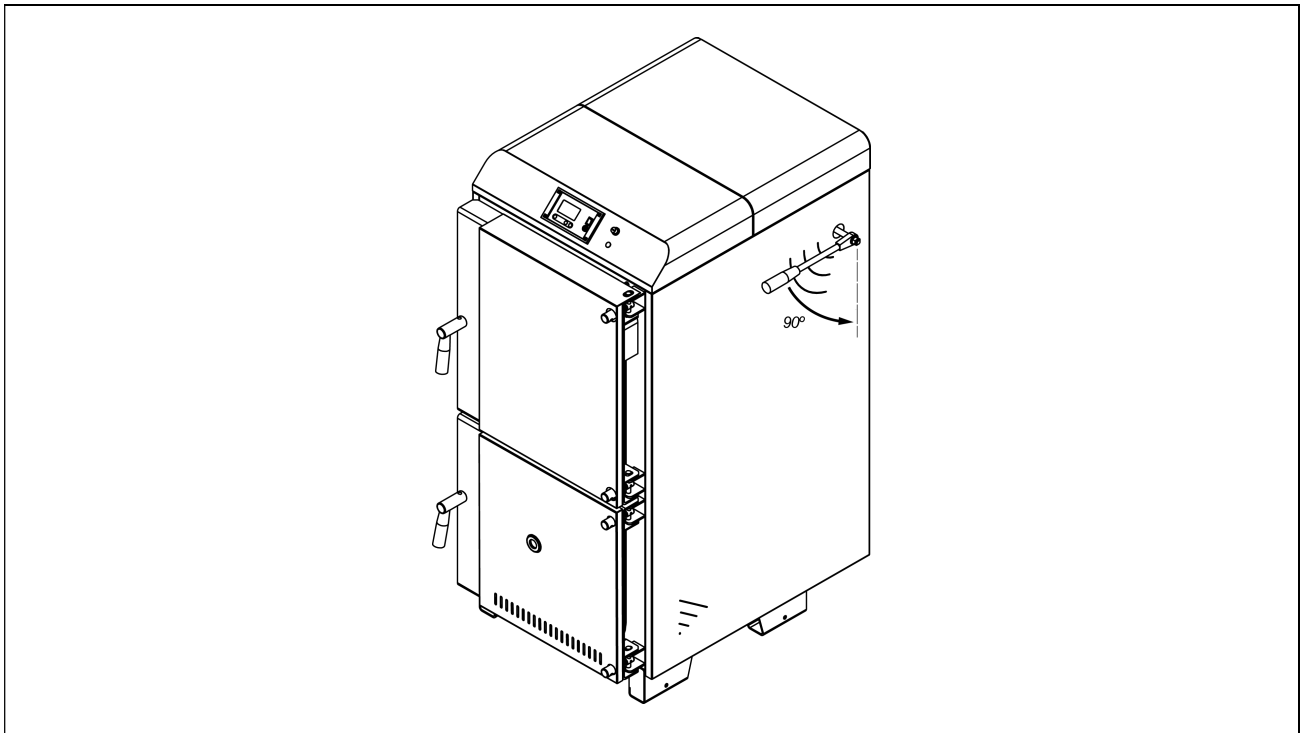
Limpieza de la caldera

Ceniza

La ceniza debe limpiarse con regularidad y adecuadamente cada 3 o 5 cargas de leña dependiendo del tipo de madera. Las cenizas se acumulan tanto en el compartimento de carga como en la cámara de combustión refractaria y en los pasos de humos.

Para limpiar la caldera siga estos pasos:

- La caldera debe estar fría para su limpieza. Espere 2-3 horas desde el momento en que se ha agotado todo el combustible.
- Abra la puerta superior de carga, limpie las cenizas por el orificio en el quemador refractario utilizando el rastrillo de limpieza suministrado con la caldera. Es recomendable preservar parte de las cenizas y madera carbonizada para facilitar el próximo encendido. **Se debe evitar la fricción del rastrillo con el refractario medio para evitar la abrasión de esta pieza.**
- Cierre la puerta superior de carga y abra la puerta frontal inferior. Quite la ceniza acumulada en el interior de la cámara de combustión y las zonas adyacentes. La ceniza la puede arrastrar al cenicero suministrado con la caldera.
- Limpie el paso de humos moviendo la palanca hacia la caldera aproximadamente 10 veces. Realice ciclos completos de 90°.



NOTA: La palanca de limpieza de los pasos de humos se puede colocar en el lado opuesto de la caldera. Para esta operación hay que desmontar los laterales, la parte trasera del techo y la tapa de los pasos de humos, soltar la palanca y el brazo del eje de limpieza, extraer el eje y colocarlo de forma inversa.

Alquitrán

Limpie el alquitrán de la superficie metálica de la cámara de carga de combustible con el rascador. El proceso de gasificación produce alquitrán y su cantidad depende de la madera, la humedad y la temperatura de entrada y salida del agua. Se recomienda hacer la limpieza una vez al mes, aunque la frecuencia podría variar en función de la madera utilizada.

Mantenimiento de la caldera:

Para mantener la caldera en perfectas condiciones de funcionamiento se deben de realizar distintas operaciones de mantenimiento con distintas frecuencias.

Los aspectos más importantes a revisar son los siguientes:

Nº	Operación	Periodicidad
1.	Limpieza de cenizas del compartimiento de carga, cámara de combustión y pasos de humos.	3-5 cargas de leña
2.	Control visual de la caldera.	semanal
3.	Limpieza de alquitrán del compartimiento de carga	mensual
4.	Limpiar la lente de las mirillas con alcohol	control visual
5.	Limpieza de todas las superficies de intercambio: pasos de humos, caja de humos, etc. Puede utilizar el cepillo de limpieza para el raspado y desincrustado de alquitranes o cenizas aglomeradas.	anual
6.	Comprobación y limpieza de la chimenea. La chimenea debe encontrarse libre de obstáculos y sin fugas.	anual
7.	Revisión del vaso de expansión. Debe estar lleno, según las especificaciones de la placa de características del vaso.	anual
8.	Comprobación de la estanqueidad de cierre de las puertas del hogar.	anual
9.	Revisión de la presión del agua en la instalación de calefacción. En frío , debe estar comprendida entre 1 y 1,5 bar.	anual

Descarga del agua de condensados

La descarga del agua de condensados de la chimenea no deberá ser modificada y se deberá mantener libre de obstrucciones que la puedan bloquear.

Características del agua de la caldera

Cuando la dureza del agua es superior a los 25-30 °fH, se prescribe el uso de agua tratada para la instalación de calefacción, con el fin de evitar las posibles incrustaciones de cal en la caldera. Hay que recordar que una pequeña incrustación de cal de algún mm. de espesor, provoca, a causa de su baja conductividad térmica, una disminución importante de las prestaciones de rendimiento de la caldera.

Es imprescindible el tratamiento del agua utilizada en el circuito de calefacción en los siguientes casos:

Lignum NG

- Circuitos muy extensos (con gran contenido de agua).
- Frecuentes llenados de la instalación.

En el caso de ser necesario el vaciado parcial o total de la instalación repetidas veces, se recomienda efectuar el llenado con agua tratada.

Advertencias de Seguridad:

Manipulación segura de cenizas

Para una **manipulación segura** de las cenizas se aconseja tomar las precauciones de seguridad necesarias y utilizar indumentaria adecuada, con el objetivo de protegerse de posibles daños personales. En particular se deberán tener en cuenta los siguientes consejos:

- **Parar el funcionamiento de la caldera** antes de proceder a la extracción de cenizas.
- Se recomienda la utilización de "**guantes térmicos**", capaces de aislar del calor las manos, para protegerse de posibles quemaduras producidas por partes del cajón susceptibles de estar muy calientes.
- Se recomienda la utilización de "**maskarilla**" para proteger las vías respiratorias de la inhalación de partículas de ceniza, especialmente será obligatorio la utilización de dichas mascarillas en personas alérgicas o personas que padecen cualquier afección respiratoria.
- Debido a que los restos de cenizas pueden estar ardiendo o incandescentes en el momento de su extracción, se deberá tener especial precaución con el tipo de recipiente al cual se retiren dichos restos, recomendándose que sea de **material metálico**, o bien, **se proceda a la total extinción de las cenizas** en el momento de su manipulación, mediante la utilización de agua o cualquier otro agente extintor.

DOMUSA TEKNIK no se hará responsable de los daños ocasionados a personas, animales o cosas, debidos a una incorrecta manipulación de cenizas o de los restos de las mismas.

IMPORTANTE: La limpieza de cenizas se debe de ejecutar únicamente cuando la caldera esté parada.

Peligros relacionados con la puerta de la cámara de carga de combustible

Para evitar peligros relacionados con la puerta de la cámara de carga de combustible se deberán tener en cuenta los siguientes consejos:

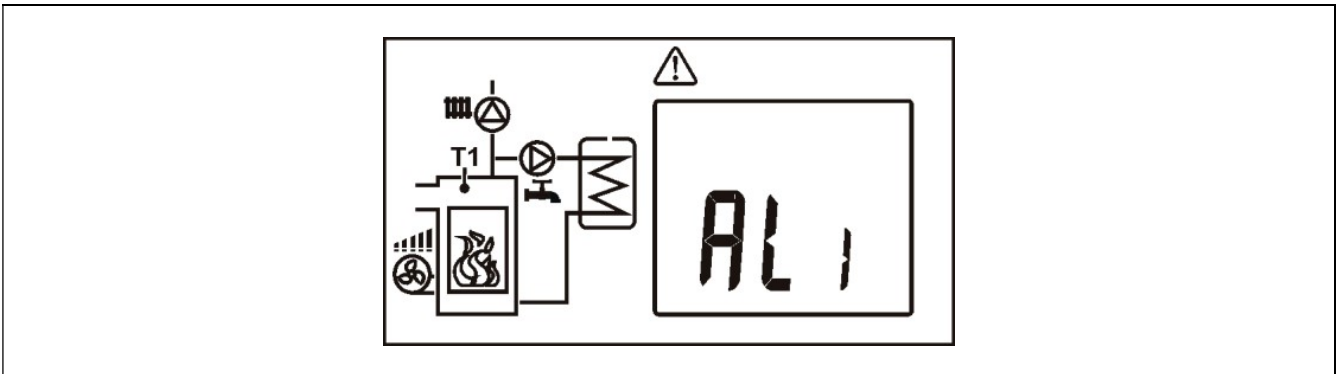
- En caso de abrir la puerta de carga de combustible cuando hay combustión en el hogar, hágalo con precaución: Primero abra una pequeña ranura. Mantenga el cuerpo y la cara apartados de la puerta de carga de combustible.
- Cierre de inmediato la puerta de la cámara de carga de combustible después de llevar a cabo el control de las cantidades de carga de combustible o después de recargar combustible.
- El peligro de deflagración aumenta tras estados incontrolados de la instalación (corte de alimentación).
- Deje enfriar la instalación antes de abrirla.
- Durante/después de un corte de alimentación no debe abrir la puerta de la cámara de combustión.
- Las llamas pueden dañar la unidad de mando.
- Revise las puertas y las juntas de la instalación para detectar posibles fugas.

9 PARO DE LA CALDERA

Para parar la caldera, pulsar el botón "STOP". En el **modo parado**, el ventilador deja de funcionar. Si se desea desconectar por completo el funcionamiento de la caldera, se deberá interrumpir el suministro eléctrico de la misma.

Detección de falta de combustible

El controlador detecta de forma automática la falta de combustible. Cuando el combustible se agota aparece el mensaje AL1 en el display.



Después de detectar la falta de combustible la bomba de circulación y el ventilador son deshabilitados para proteger el depósito de inercia frente a pérdidas de calor. En este caso, si no se desea añadir una carga de madera adicional se puede proceder a apagar el controlador. La alarma "AL1" se cancela pulsando al botón "START" o después de apagar y encender el controlador.

NOTA: En caso de detectar la falta de combustible de forma demasiado rápido o despacio se debe llamar a Servicio Asistencia Técnica para comprobar y sustituir los valores del controlador.

10 CARACTERÍSTICAS TÉCNICAS

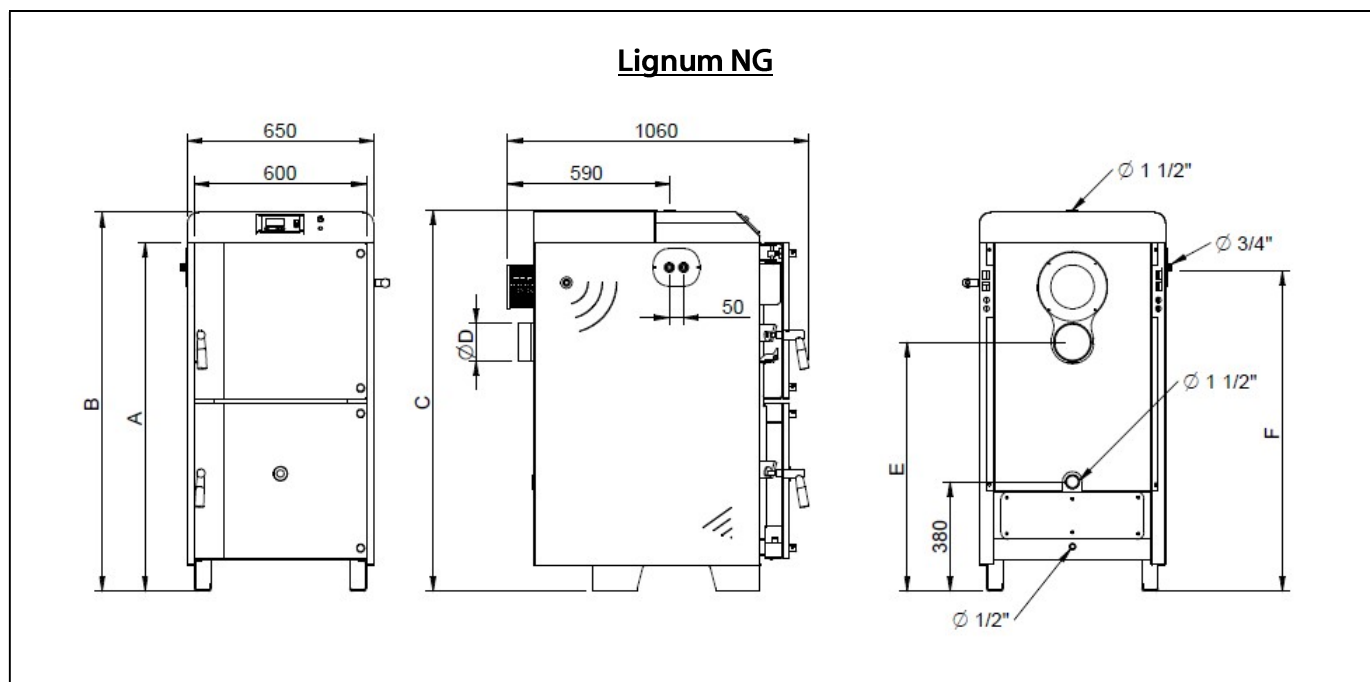
MODELO		Lignum NG 20	Lignum NG 30	Lignum NG 40
Potencia útil máxima	kW	20	30	40
Rendimiento	% (PCI)	88,8	90,9	91,2
Volumen de carga de combustible	lt	89	113	137
CO a potencia máxima (10% de O ₂)	mg/m ³	317	354	231
OGC (Sustancias orgánicas gaseosas) a potencia máxima (10% O ₂)	mg/m ³	13	14	5
NOx a potencia máxima (10% de O ₂)	mg/m ³	161	191	199
Clasificación (según EN 303-5)	-	Clase 5	Clase 5	Clase 5
Presión máxima de funcionamiento	bar	3		
Temperatura de humos	°C	150 – 200		
Rango de temperatura de control	°C	65 – 80		
Temperatura mínima de retorno	°C	55		
Temperatura termostato de seguridad	°C	97		
Volumen de agua en caldera	litros	90	104	114
Pérdida de carga del agua ($\Delta T=10^{\circ}C$)	mbar	39	22	44
Pérdida de carga del agua ($\Delta T=20^{\circ}C$)	mbar	11	6	11
Tiro mínimo chimenea	mbar	0,01		
	Pa	10		
Contenido de partículas a potencia máxima (10% O ₂)	mg/m ³	8	20	15
Caudal másico de humos (en base húmedo) a potencia nominal	Kg/g	0,014	0,020	0,026
Alimentación eléctrica	-	230 V~, 50 Hz		
Consumo medio de electricidad a potencia nominal	W	66	69	65
Consumo medio de electricidad en standby	W	3		
Diámetro salida de humos	mm	125 -130		146-150
Peso (neto)	Kg	289	319	338

MODELO		Lignum NG 20	Lignum NG 30	Lignum NG 40	
Potencia calorífica nominal (P_n)	kW	20	30	40	
Rendimiento a potencia máxima (η_n)	% (PCS)	80,6	83,0	82,8	
Modo de alimentación	-	Manual*			
Caldera de condensación	-	No			
Caldera combinada	-	No			
Caldera de cogeneración	-	No			
Combustible	-	Madera en tronco, humedad ≤ 25 %			
Rendimiento estacional (η_s)	%	77	79	79	
Emisiones estacionales de calefacción	Part.	mg/m ³	8	20	15
	COG	mg/m ³	13	12	5
	CO	mg/m ³	317	238	231
	NO _x	mg/m ³	161	141	199
Consumo electricidad a potencia nominal (elmax)	kW	0,066	0,069	0,065	
Consumo electricidad en modo espera (P_{SB})	kW	0,003	0,003	0,003	
Indice de eficiencia energética - EEI	-	113 (A+)	117 (A+)	117 (A+)	

* Se recomienda utilizar la caldera con un depósito de almacenamiento de agua caliente de un volumen mínimo de $20 \times P_n$ con P_n indicado en kW.

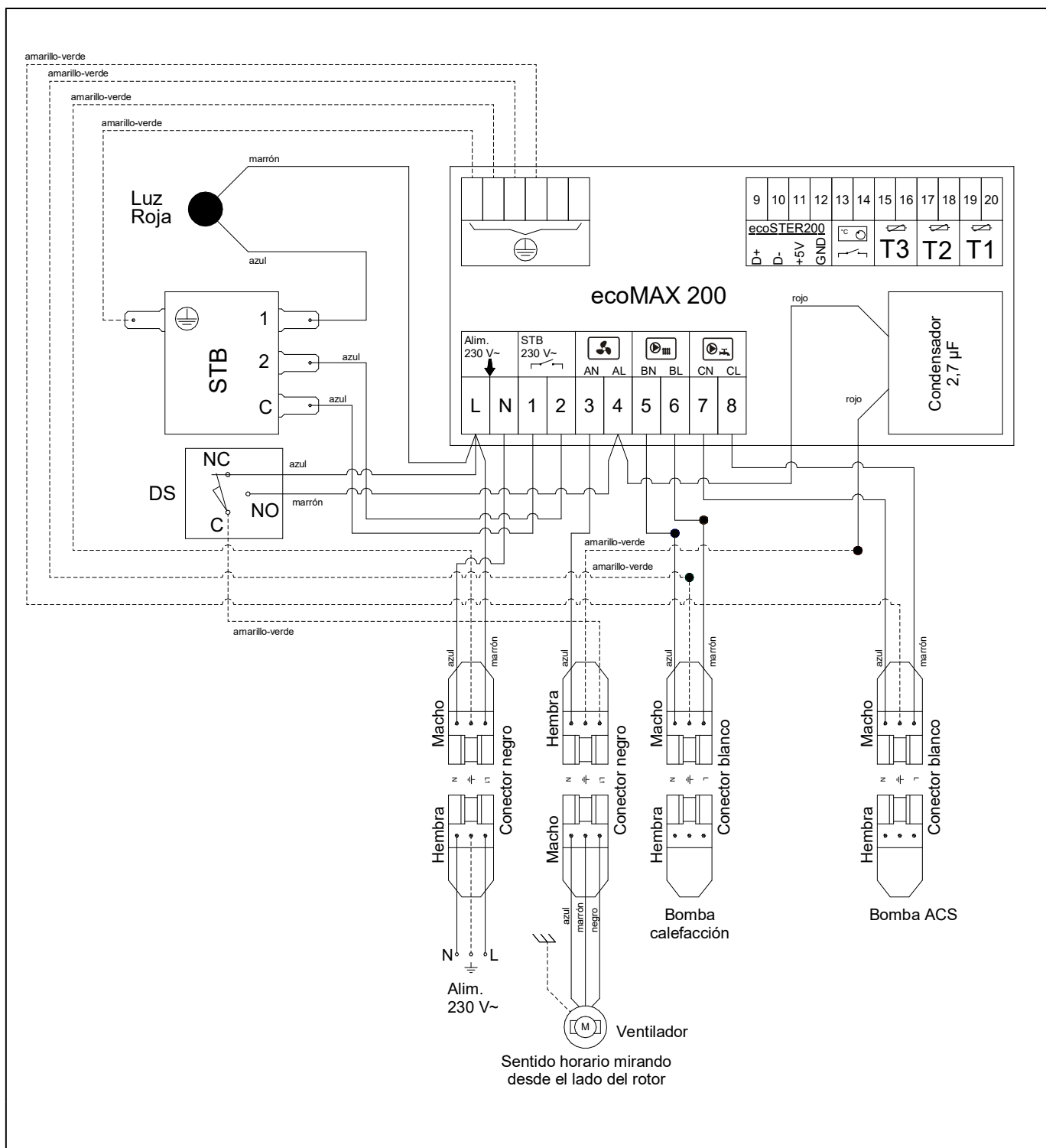
Lignum NG

11 CROQUIS Y MEDIDAS



MODELO		Lignum NG 20	Lignum NG 30	Lignum NG 40
Altura de la caldera (A)	mm	1060	1210	1310
Altura total (B)	mm	1165	1315	1415
Altura de la conexión de ida (C)	mm	1137	1287	1387
Conexión salida humos (D)	mm	125-130		146-150
Altura de la conexión a chimenea (E)	mm	715	865	955
Altura de la conexión válvula de descarga térmica (F)	mm	975	1125	1225

12 ESQUEMA ELÉCTRICO



L: Fase.

N: Neutro.

C: Común.

GND: Tierra.

T1: Sonda de caldera.

T2: Sonda A.C.S.

T3: Sonda temperatura humos.

°C: Termostato ambiente (no es operativo en la caldera Lignum NG).

STB: Termostato de seguridad (100°C).

DS: Fin de carrera puerta.

NO: Puerto normalmente abierto

NC: Puerto normalmente cerrado

13 VALORES DE SONDAS

En la siguiente tabla se enumeran los valores de resistencia eléctrica correspondiente a cada temperatura de las sondas conectadas a la caldera. Para una correcta medición de estos valores, las sondas deberán de desconectarse eléctricamente de su regleta correspondiente:

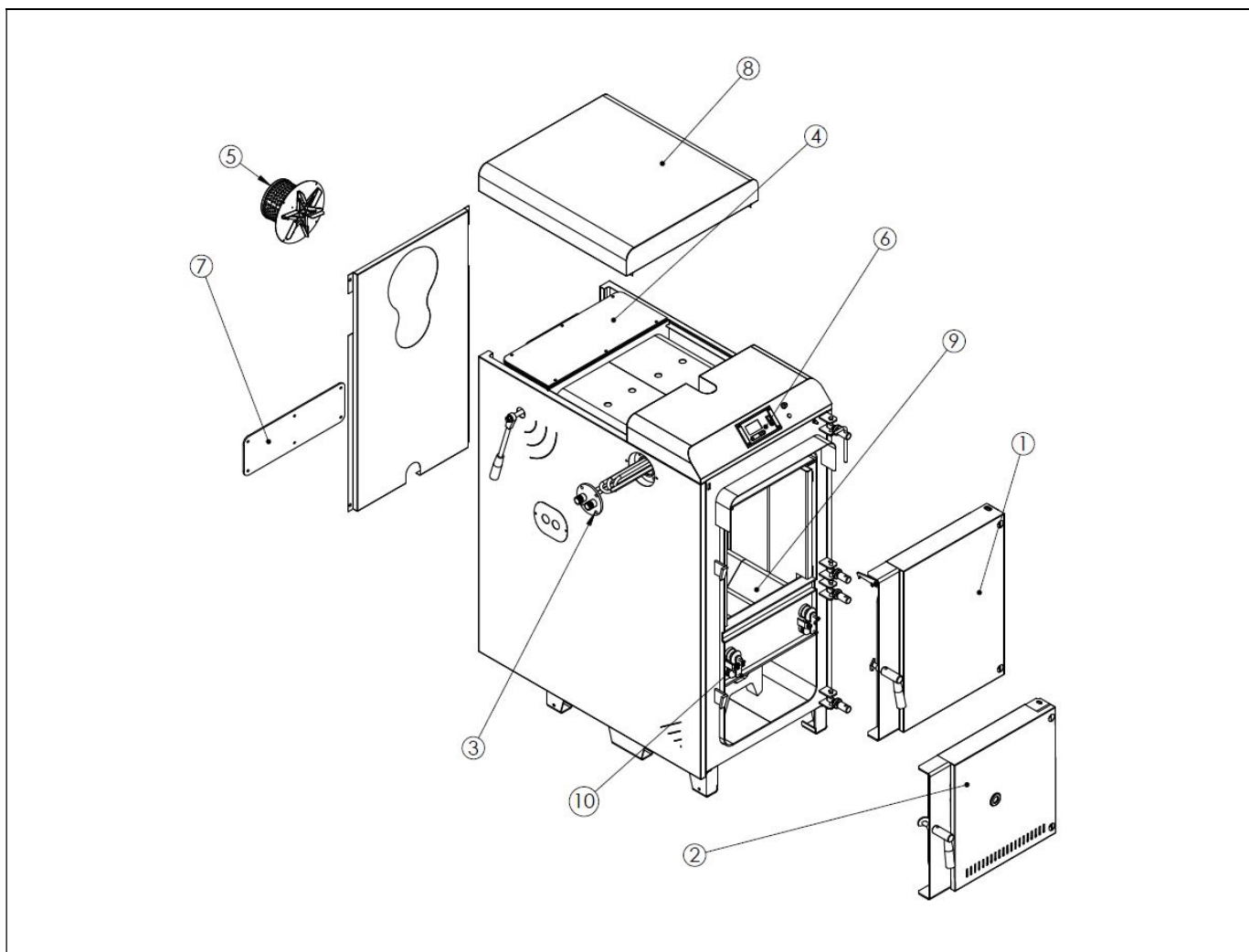
SONDA CALDERA/A.C.S. PTC (1 kΩ a 25 °C)			
R (ohmios)	Temp. (°C)	R (ohmios)	Temp. (°C)
815	0	1209	50
886	10	1299	60
961	20	1392	70
1000	25	1490	80
1040	30	1591	90
1122	40		

SONDA HUMOS PT1000 (1 kΩ a 0 °C)			
R (ohmios)	Temp. (°C)	R (ohmios)	Temp. (°C)
1000	0	1385	100
1097	25	1479	125
1194	50	1573	150

En caso de medir diferencias significativas respecto a los valores de la tabla, la sonda debe ser cambiada. listado de componentes de repuesto.

14 LISTADO DE COMPONENTES DE REPUESTO

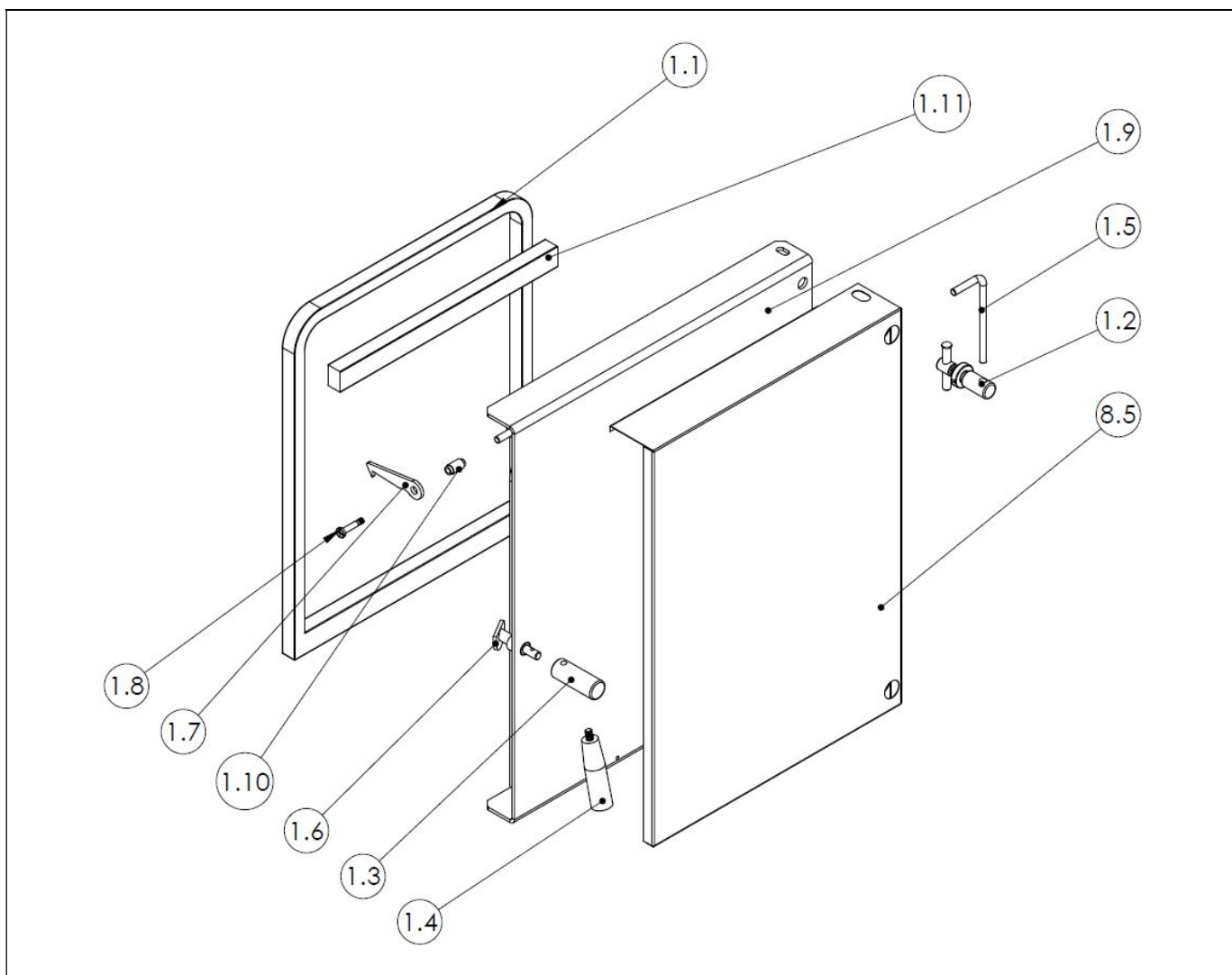
Caldera



Nº	Código	Descripción
1		Puerta superior
2		Puerta inferior
3		Serpentín LIGNUM NG
4		Sistema de limpieza de paso de humos
5		Ventilador
6		Controlador
7		Trasera inferior
8		Exteriores
9		Refractarios
10	CLIG000163	Regulación aire LIGNUM NG 20/30
	CLIG000111	Regulación aire LIGNUM NG 40

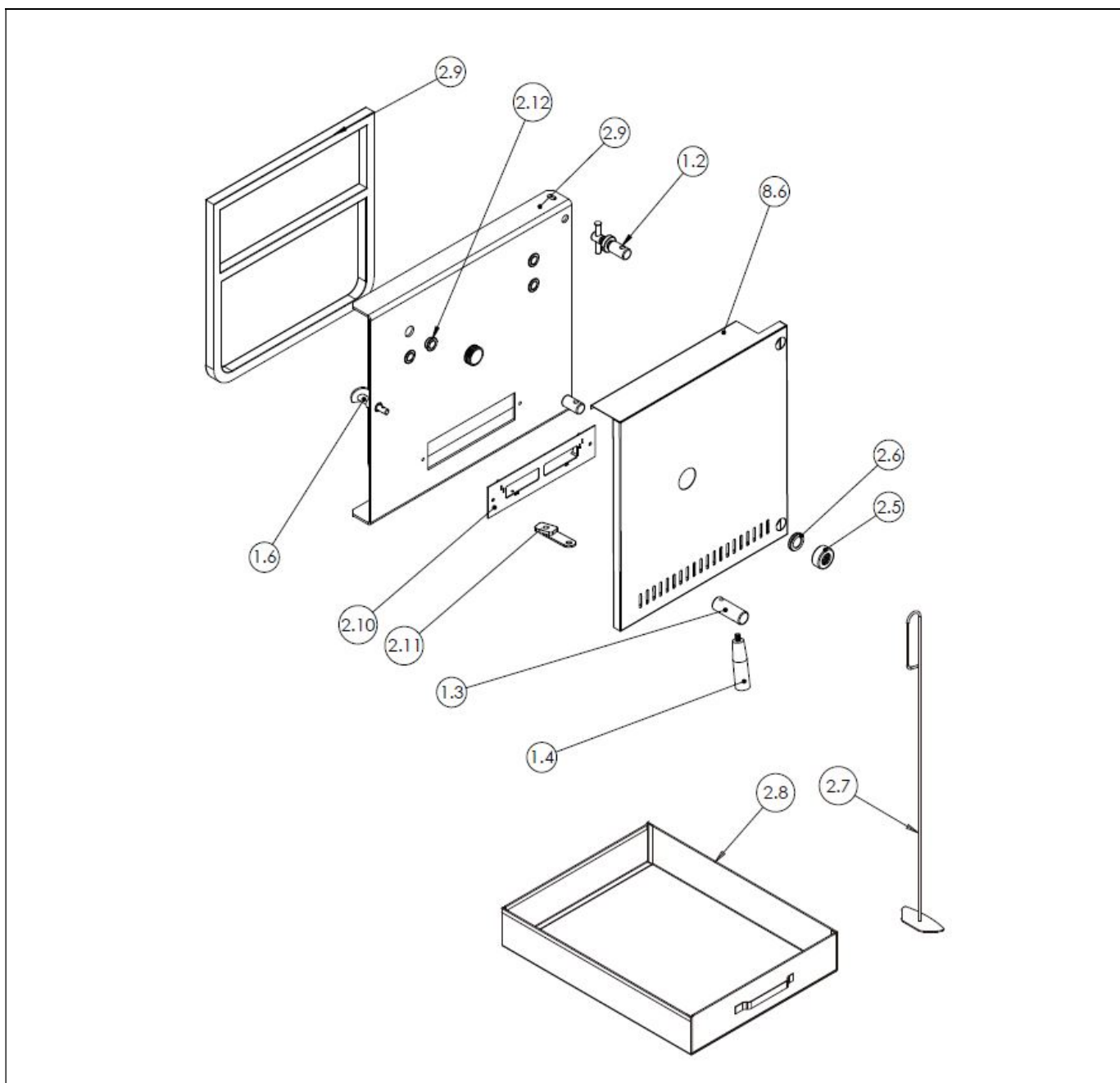
Lignum NG

Puerta superior



Nº	Código	Descripción
1,1	CLIG000116	Junta puerta superior LIGNUM NG 20
	CLIG000117	Junta puerta superior LIGNUM NG 30
	CLIG000118	Junta puerta superior LIGNUM NG 40
1,2	CLIG000003	Bisagra puerta LIGNUM NG
1,3	CLIG000004	Tirador puerta LIGNUM NG
1,4	CLIG000005	Manilla puerta LIGNUM NG
1,5	CLIG000006	Fijación puerta LIGNUM NG
1,6	CLIG000113	Sujeción tirador
1,7	CLIG000119	Cerradura
1,8	CLIG000120	Pasador cerradura
1,9	CLIG000121	Puerta superior con refractario LIGNUM NG 20
	CLIG000122	Puerta superior con refractario LIGNUM NG 30
	CLIG000123	Puerta superior con refractario LIGNUM NG 40
1.10	CLIG000166	Cojinete cierre seguridad LIGNUM NG
1.11	CLIG000167	Junta central puerta superior LIGNUM NG

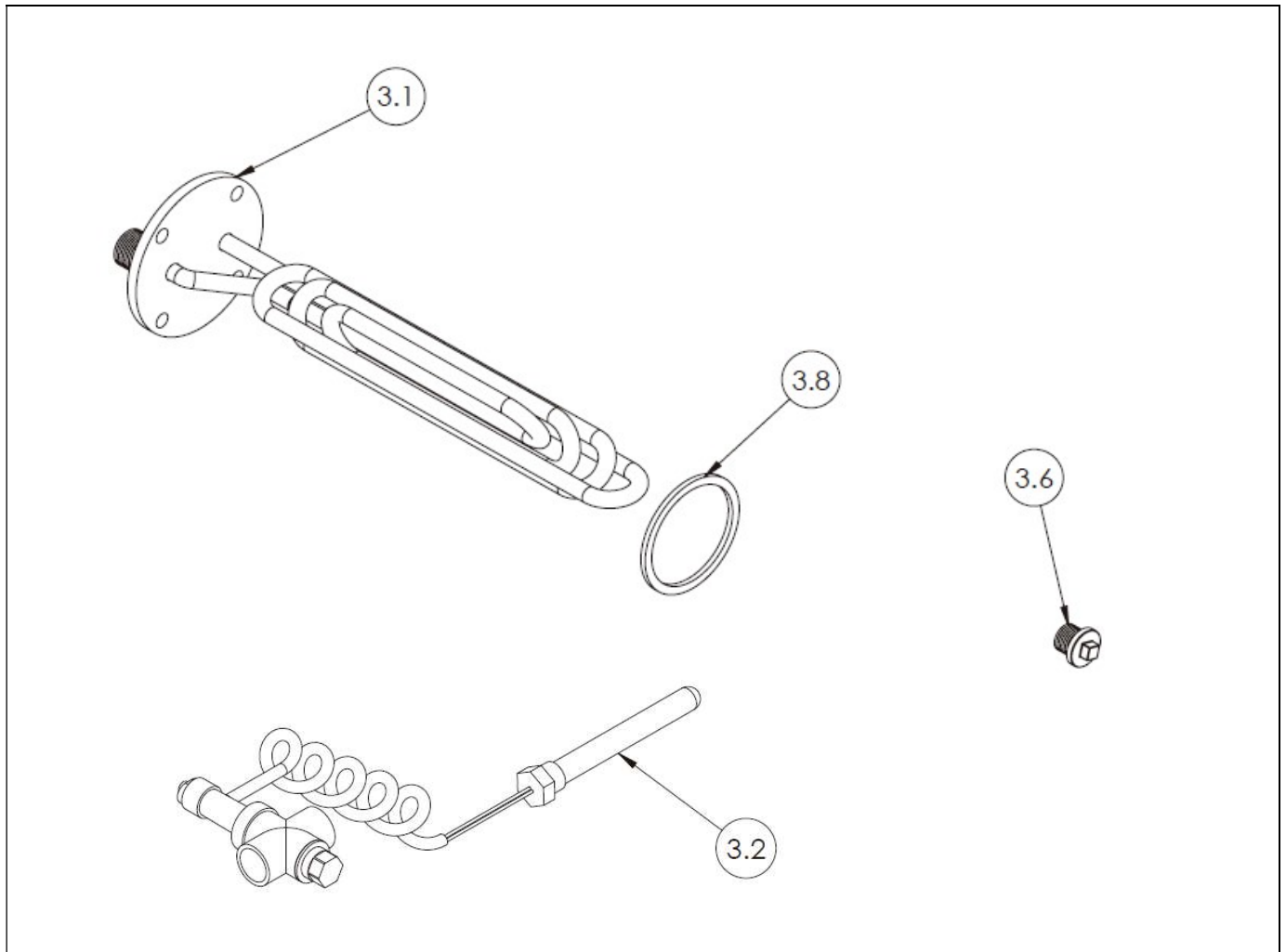
Puerta inferior



Nº	Código	Descripción
2,1	CLIG000126	Junta puerta inferior LIGNUM NG 20
	CLIG000127	Junta puerta inferior LIGNUM NG 30/40
2,5	CLIG000011	Mirilla LIGNUM NG
2,6	CLIG000012	Casquillo mirilla LIGNUM NG
2,7	CLIG000013	Rastrillo LIGNUM NG
2,8	CLIG000128	Caja de cenizas LIGNUM NG
2,9	CLIG000176	Puerta inferior con refractario LIGNUM NG 20
	CLIG000177	Puerta inferior con refractario LIGNUM NG 30/40
2.10	CLIG000168	Clapeta puerta inferior LIGNUM NG
2.11	CLIG000169	Imán clapeta LIGNUM NG
2.12	CLIG000170	Tapón silicona puerta inferior LIGNUM NG

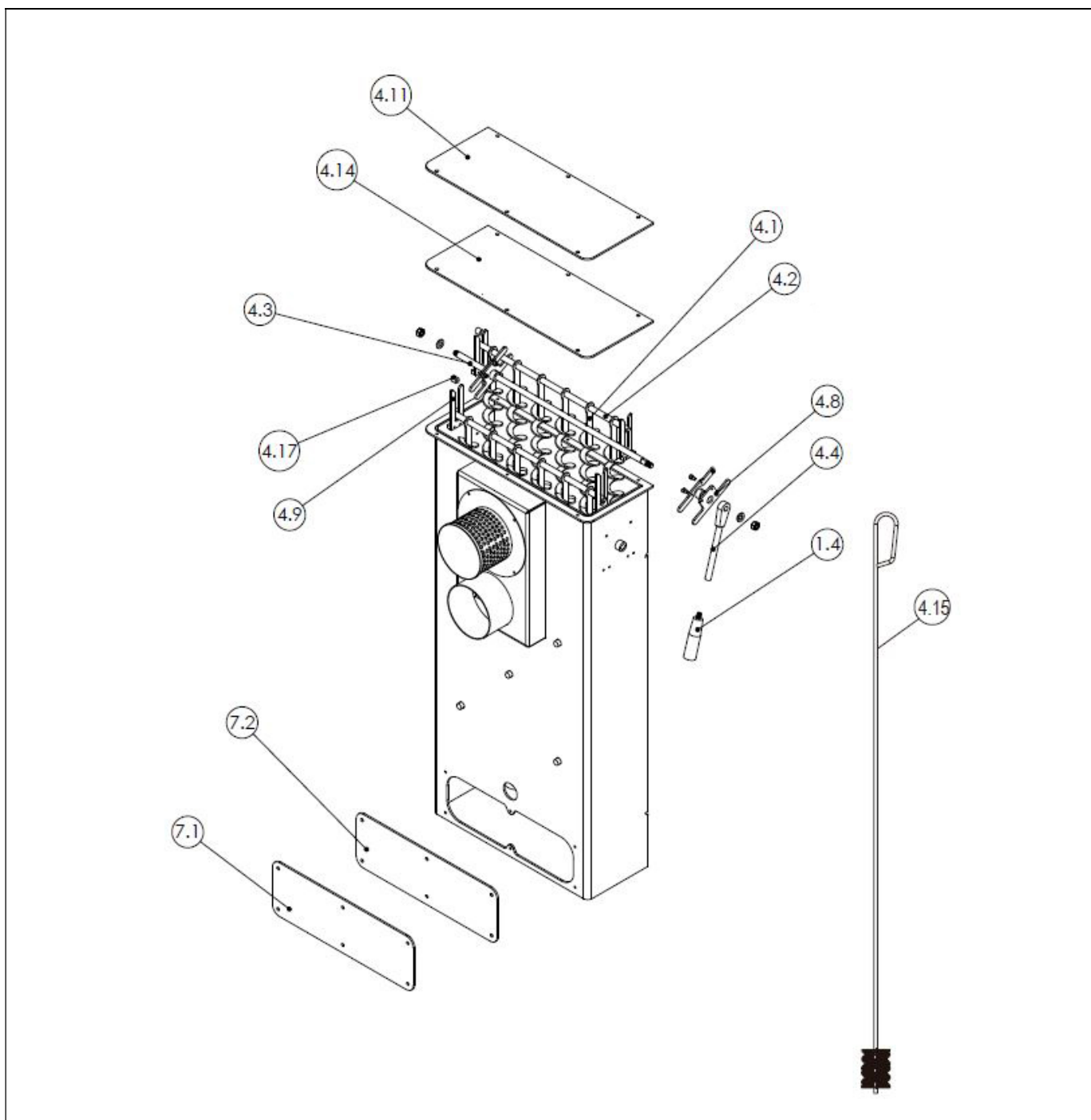
Lignum NG

Serpentín



Nº	Código	Descripción
3,1	CLIG000164	Serpentín LIGNUM NG
3,2	CLIG000017	Válvula descarga térmica
3,6	CLIG000019	Casquillo válvula descarga térmica
3,8	CLIG000131	Junta válvula descarga térmica

Sistema de limpieza de paso de humos

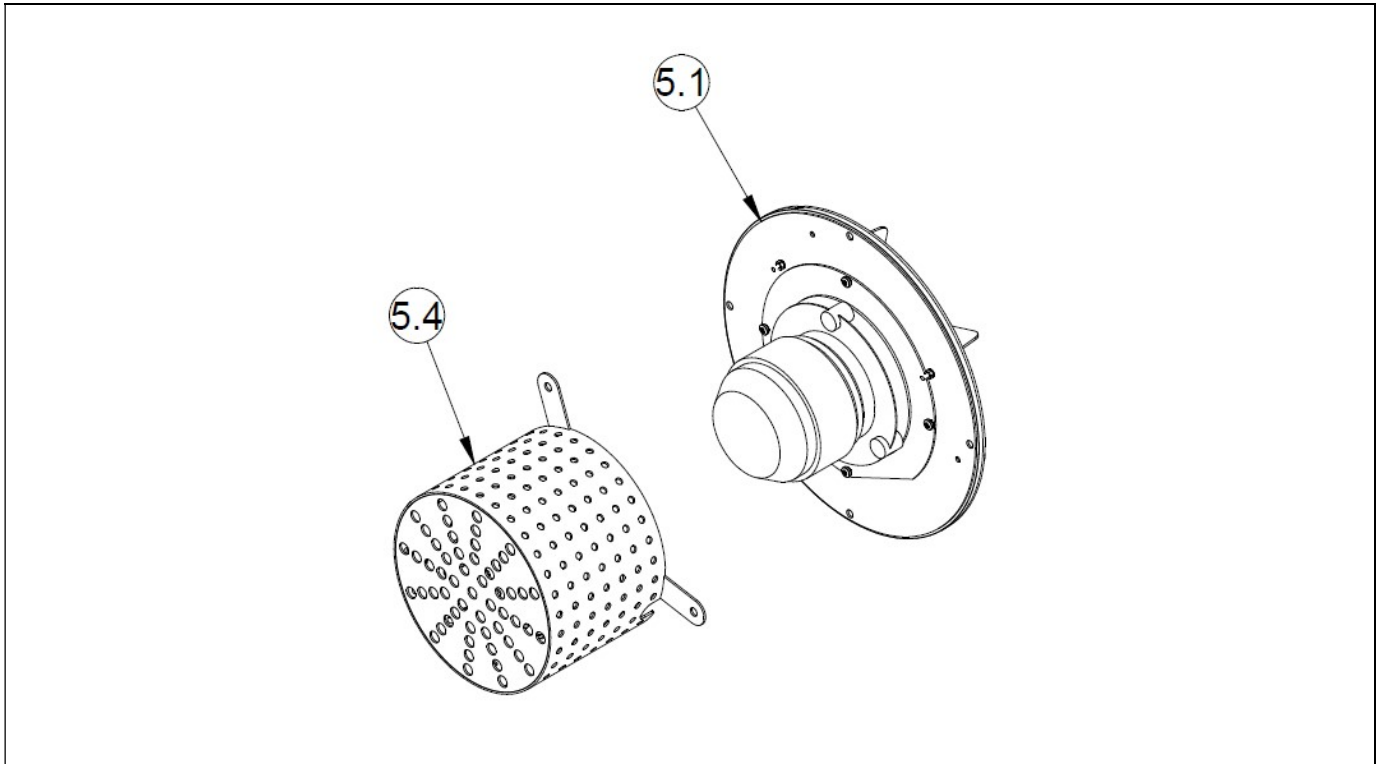


Nº.	Código	Descripción
4,1	CLIG000132	Turbulador LIGNUM NG 20
	CLIG000133	Turbulador LIGNUM NG 30
	CLIG000134	Turbulador LIGNUM NG 40
4,2	CLIG000026	Eje turbulador LIGNUM NG
4,3	CLIG000135	Eje limpieza LIGNUM NG
4,4	CLIG000171	Brazo limpieza LIGNUM NG
4,5	CLIG000031	Manilla limpieza LIGNUM NG

Nº.	Código	Descripción
4,8	CLIG000032	Brazo eje limpieza LIGNUM NG
4,9	CLIG000034	Soporte eje limpieza LIGNUM NG
4,11	CLIG000136	Tapa paso humos LIGNUM NG
4,14	CLIG000137	Aislamiento tapa paso humos LIGNUM NG
4,15	CLIG000042	Cepillo limpieza LIGNUM NG
4,17	CLIG000175	Casquillo tope limpieza paso de humos LIGNUM NG

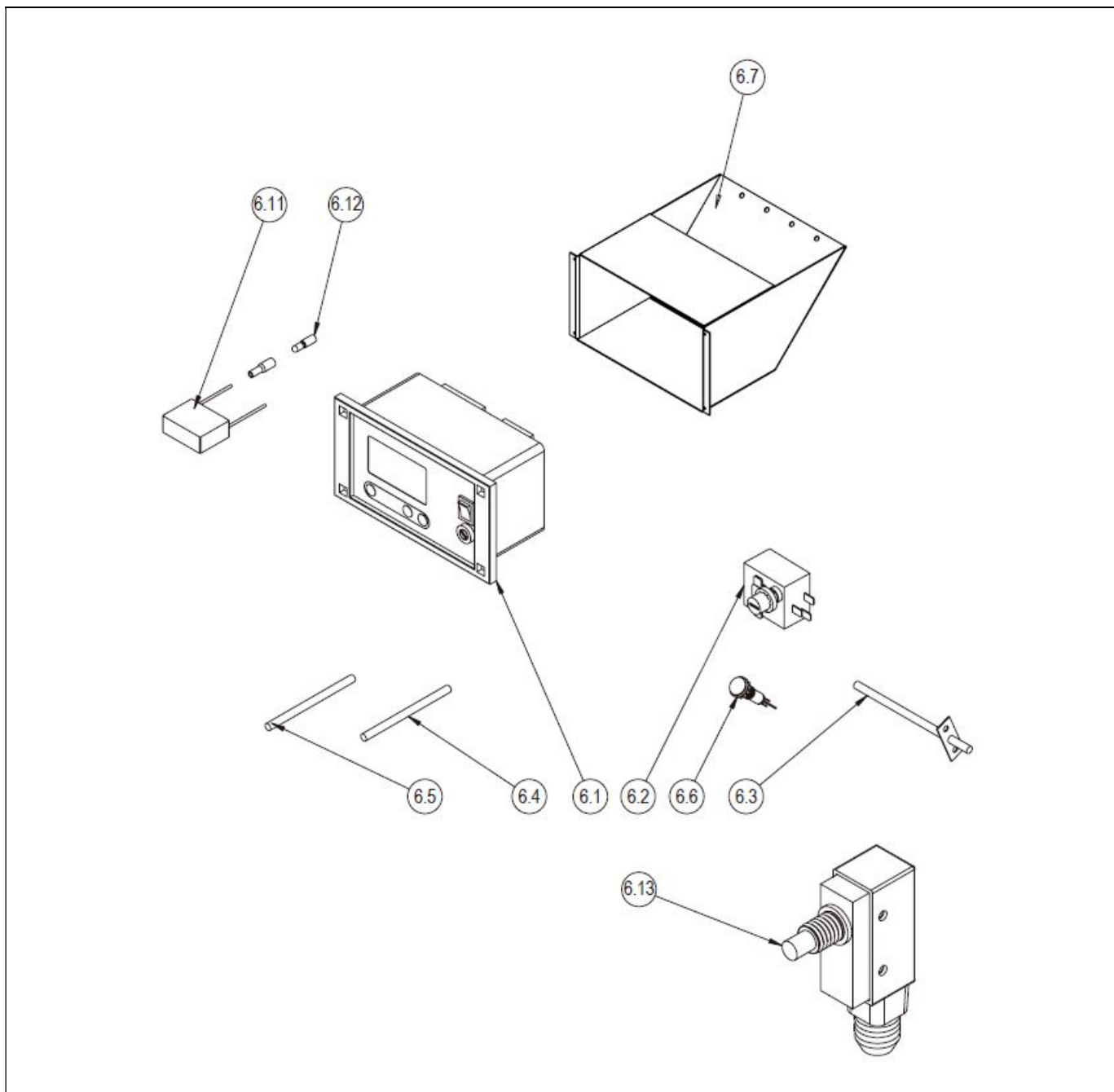
Lignum NG

Ventilador



Nº	Código	Descripción
5,1	RLIG000113	Ventilador LIGNUM NG
5,4	RLIG000114	Caja cubre ventilador LIGNUM NG
	CLIG000046	Junta ventilador LIGNUM NG

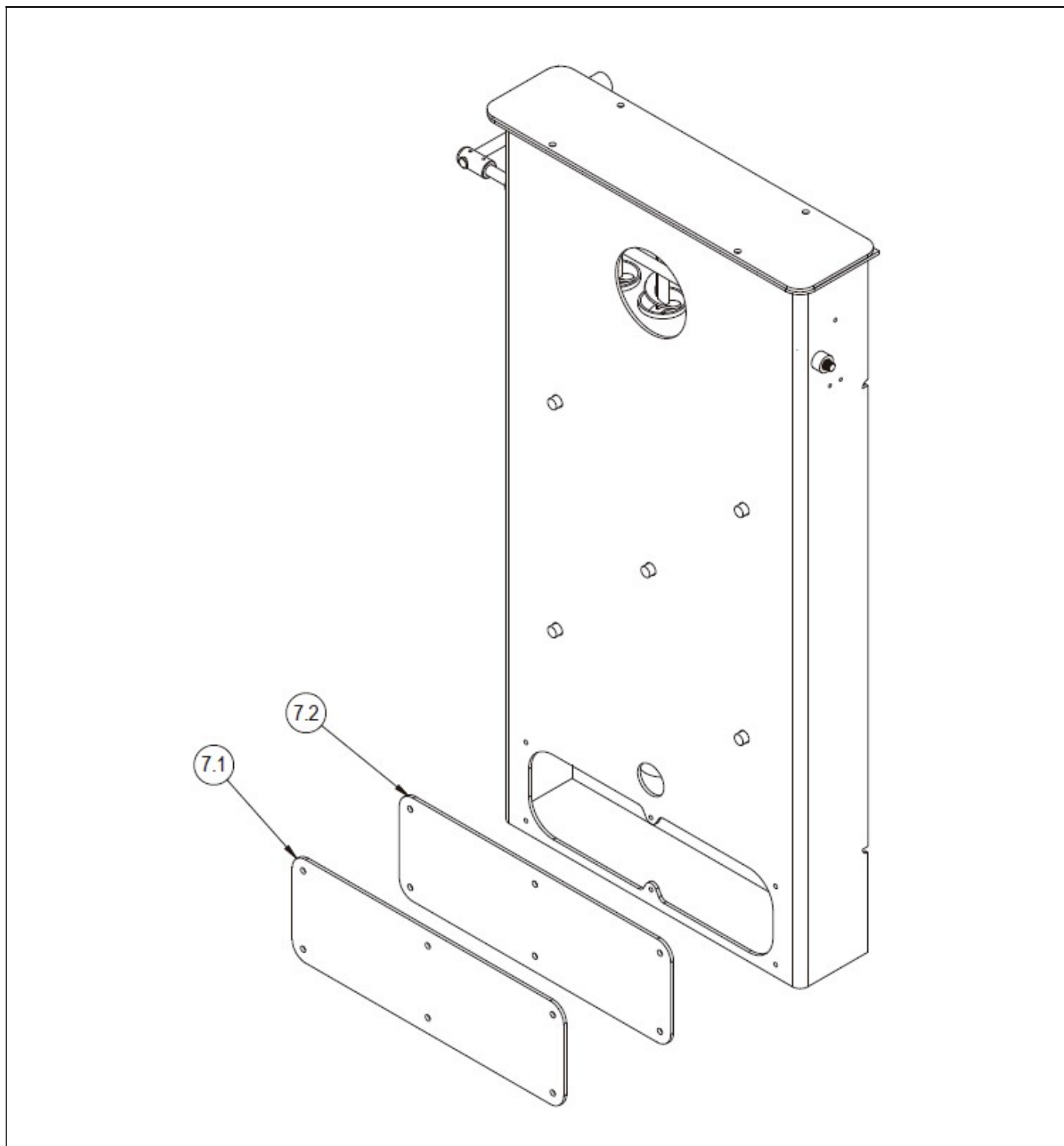
Controlador



Nº	Código	Descripción
6,1	CLIG000048	Controlador LIGNUM NG
6,2	CLIG000049	Termostato seguridad LIGNUM NG
6,3	CLIG000050	Sonda humos LIGNUM NG
6,4	CLIG000051	Sonda caldera LIGNUM NG
6,5	CLIG000052	Sonda ACS LIGNUM NG
6,6	CLIG000053	Luz controlador LIGNUM NG
6,7	CLIG000138	Carcasa controlador LIGNUM NG
6,11	CFOV000151	Condensador LIGNUM NG
6,12		Terminal condensador LIGNUM NG
6,13	CLIG000114	Interruptor puerta

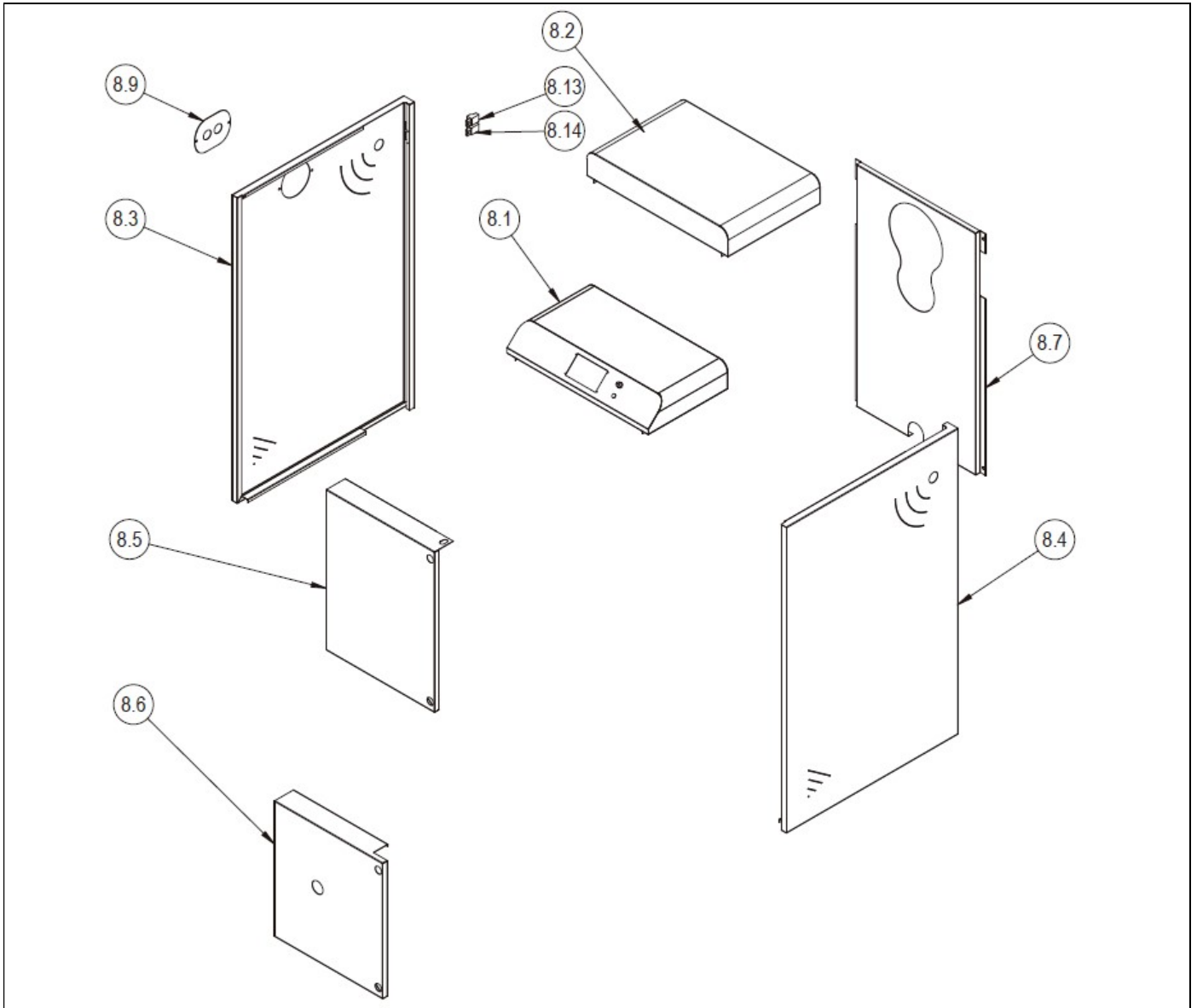
Lignum NG

Trasera inferior



Nº	Código	Descripción
7,1	CLIG000139	Puerta trasera LIGNUM NG
7,2	CLIG000140	Aislamiento puerta trasera LIGNUM NG

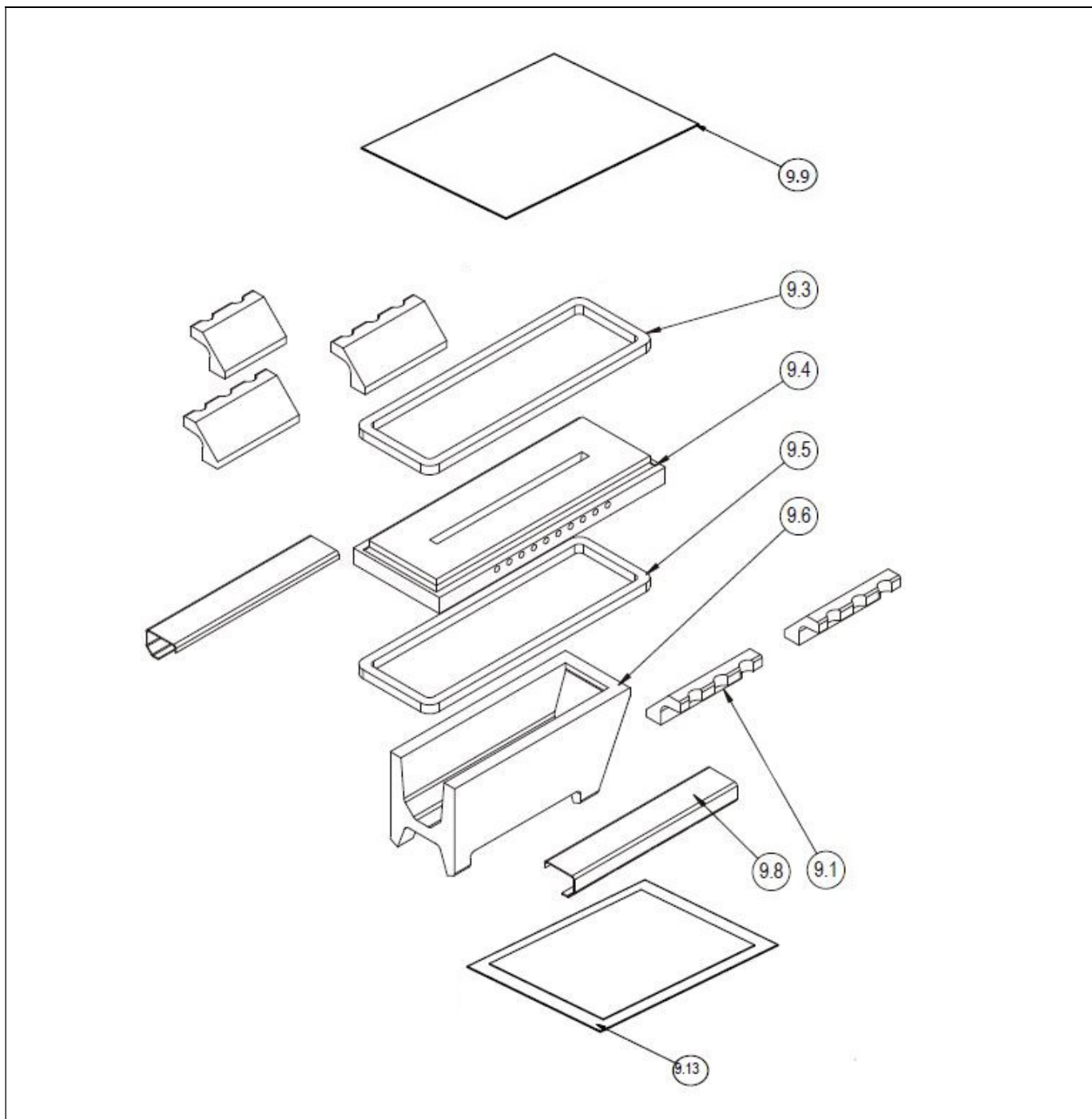
Exteriores



Lignum NG

Nº	Código	Descripción
8,1	CLIG000141	Techo delantero LIGNUM NG
8,2	CLIG000142	Techo trasero LIGNUM NG
8,3	CLIG000143	Lateral izquierda LIGNUM NG 20
	CLIG000144	Lateral izquierda LIGNUM NG 30
	CLIG000145	Lateral izquierda LIGNUM NG 40
8,4	CLIG000146	Lateral derecha LIGNUM NG 20
	CLIG000147	Lateral derecha LIGNUM NG 30
	CLIG000148	Lateral derecha LIGNUM NG 40
8,5	CLIG000149	Tapa puerta superior LIGNUM NG 20
	CLIG000150	Tapa puerta superior LIGNUM NG 30
	CLIG000151	Tapa puerta superior LIGNUM NG 40
8,6	CLIG000172	Tapa puerta inferior LIGNUM NG 20
	CLIG000173	Tapa puerta inferior LIGNUM NG 30/40
8,7	CLIG000154	Trasera LIGNUM NG 20
	CLIG000155	Trasera LIGNUM NG 30
	CLIG000156	Trasera LIGNUM NG 40
8,9	CLIG000157	Tapa serpentín LIGNUM NG
8,13	CLIG000090	Conector 3 polos hembra LIGNUM NG
8,14	CLIG000091	Conector 3 polos macho LIGNUM NG

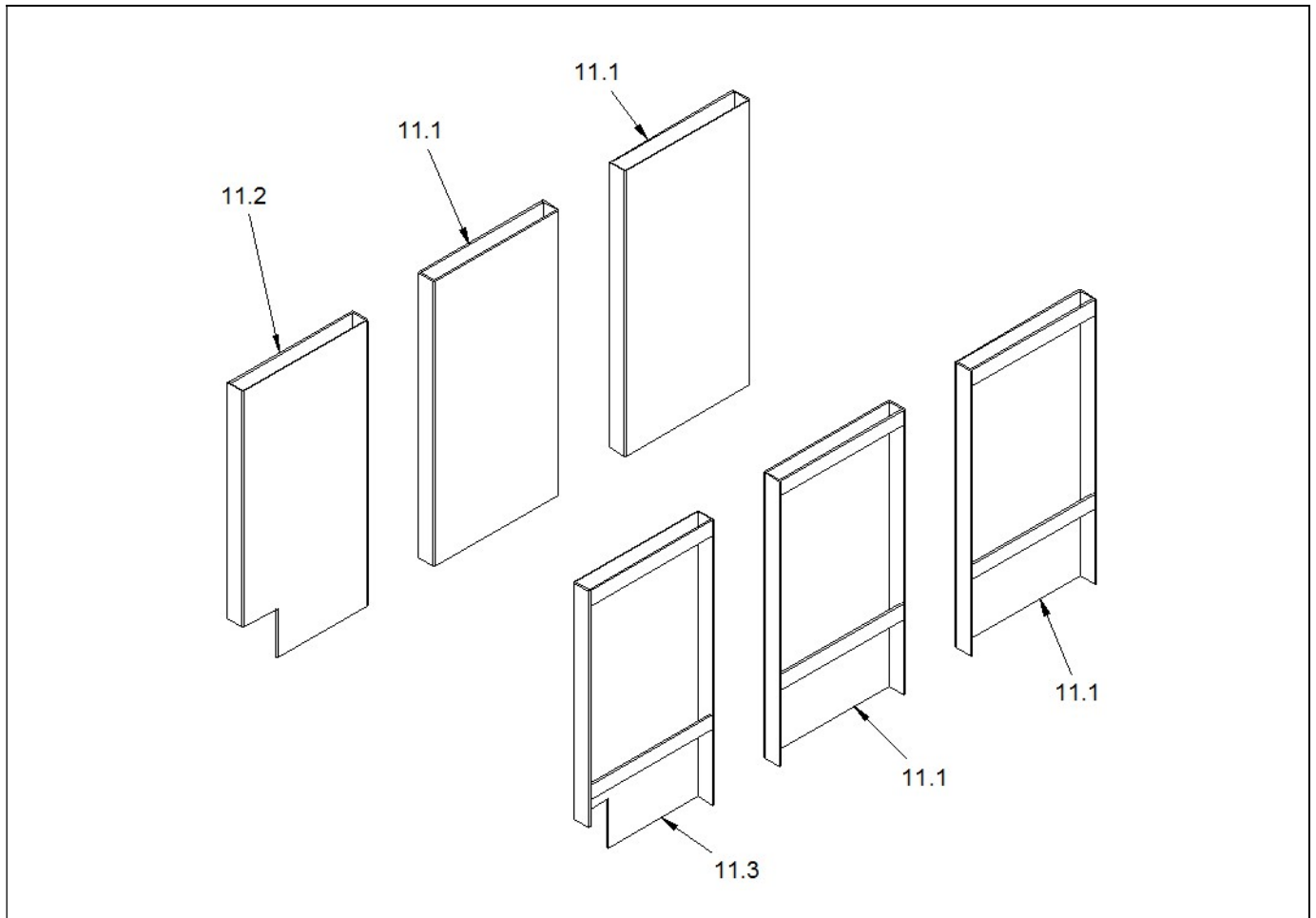
Refractarios



Nº	Código	Descripción
9,1	CLIG000158	Refractario superior LIGNUM NG
9,3	CLIG000159	Junta fibra superior LIGNUM NG
9,4	CLIG000160	Refractario medio LIGNUM NG
9,5	CLIG000161	Junta fibra inferior LIGNUM NG
9,6	CLIG000108	Refractario inferior LIGNUM NG 20
	CLIG000109	Refractario inferior LIGNUM NG 30/40
9,8	RLIG000124	Conducto aire primario LIGNUM NG
9,9	RLIG000125	Placa bypass LIGNUM NG
9.13	CLIG000174	Junta cerámica para refractario LIGNUM NG

Lignum NG


Anticondensados



Nº	Código	Descripción
11.1	RLIG000118	Chapa anticondensados trasera LIGNUM NG 20
	RLIG000121	Chapa anticondensados trasera LIGNUM NG 30
	RLIG000115	Chapa anticondensados trasera LIGNUM NG 40
11.2	RLIG000119	Chapa anticondensados delantera izquierda LIGNUM NG 20
	RLIG000122	Chapa anticondensados delantera izquierda LIGNUM NG 30
	RLIG000116	Chapa anticondensados delantera izquierda LIGNUM NG 40
11.3	RLIG000120	Chapa anticondensados delantera derecha LIGNUM NG 20
	RLIG000123	Chapa anticondensados delantera derecha LIGNUM NG 30
	RLIG000117	Chapa anticondensados delantera derecha LIGNUM NG 40

15 CÓDIGOS DE ALARMA

La caldera **Lignum NG** está equipada con un control electrónico capaz de detectar, sobrecalentamientos o falta de combustible en la caldera. Cuando el control electrónico detecta un error de funcionamiento, señala el mismo mediante un código de alarma en la pantalla del display. En la siguiente lista se recogen los posibles códigos de alarma:

COD.	ALARMA	CAUSA / ACCIÓN
AL1	Alarma falta de combustible	Cuando el combustible se agota este mensaje aparecerá en el display. No dará ninguna señal acústica.
AL2	Alarma daño en la sonda de caldera	Esta alarma se produce en caso de mal funcionamiento de la sonda de temperatura de la caldera o después de exceder su rango de medida. La alarma activa la bomba de calefacción y una señal acústica. La alarma se desactiva después de que la temperatura vuelve a medir dentro de su rango de medida y después de apagar y encender el interruptor general del controlador. Se debe llamar a Servicio Asistencia Técnica para comprobar y sustituir el sensor.
AL3	Alarma sobrecalentamiento de la caldera	Esta alarma se produce cuando la temperatura de la caldera supera 90°C. En este caso el ventilador se apaga y las bombas se activan. Una señal acústica también se activa. Cuando la temperatura de la caldera disminuye, el regulador controlará la caldera operará de forma normal.
AL4	Alarma del sensor de temperatura de humos	Esta alarma se produce cuando el control electrónico detecta un fallo en el sensor de la temperatura de humos.
	Rebasamiento de la máxima temperatura de humos	El regulador advierte al usuario del peligro de una temperatura de humos demasiado elevada cuando la temperatura supera 450°C. Esta temperatura se podría alcanzar si la puerta del hogar se ha dejado abierta o por mal funcionamiento de la sonda de temperatura de humos. La alarma se muestra visualmente y con una señal acústica corta.
	Alarma termostato de seguridad	Cuando la temperatura de la caldera supera 100°C el termostato de seguridad (de rearme manual) desactiva el ventilador y se enciende la luz roja en el panel de mandos.

16 CONDICIONES DE GARANTÍA

La **garantía comercial** de **DOMUSA TEKNIK** asegura el normal funcionamiento de los productos fabricados por DOMUSA TEKNIK Calefacción S.Coop., de acuerdo con las condiciones y plazos siguientes:

1. Esta **garantía comercial** es válida en los plazos siguientes a partir de la fecha de **puesta de marcha**:

3 Años para los elementos eléctricos e hidráulicos bombas, válvulas, etc.

5 Años para los cuerpos de caldera.

Durante el plazo de 3 años a partir de la fecha de puesta en marcha, **DOMUSA TEKNIK** realizará la reparación totalmente gratuita de los vicios o defectos originarios.

Transcurridos estos 3 años y hasta el final de la garantía, los gastos de mano de obra y desplazamiento son por cuenta del usuario.

2. El mantenimiento anual no está incluido en los términos de esta garantía.

3. La **puesta en marcha** y el **mantenimiento anual** se deben de hacer por personal autorizado por DOMUSA TEKNIK.

4. La **garantía comercial** quedaría anulada cuando:

- No se haya efectuado el mantenimiento anual, como obligación legal prevista en los artículos 25 y 26 del R.D. 1027/2007 de 20 de Julio.

- La caldera no haya sido instalada respetando las leyes y reglamentos vigentes en la materia.

- No se haya efectuado la puesta en marcha inmediatamente después de la instalación de la caldera, por personal autorizado por **DOMUSA TEKNIK**.

Se excluyen de esta garantía las averías producidas por mal uso o instalación incorrecta, energía o combustible no idóneos, averías producidas por aguas de alimentación con características fisicoquímicas tales que incrusten o corroan, manipulación incorrecta del aparato y en general por cualquier razón ajena a **DOMUSA TEKNIK**.

Esta garantía no afecta a los derechos que dispone el consumidor conforme a las previsiones de la ley.

NOTAS:

A series of horizontal dotted lines for taking notes.

DOMUSA

TEKNIK

DIRECCIÓN POSTAL

Apartado 95
20730 AZPEITIA
Telfs: (+34) 943 813 899

FÁBRICA Y OFICINAS

Bº San Esteban s/n
20737 ERREZIL (Gipuzkoa)

www.domusateknik.com

DOMUSA TEKNIK, se reserva la posibilidad de introducir, sin previo aviso, cualquier modificación en las características de sus productos.



CDOC001638

21/09/22