

Titanium

Colección Collection



Características Técnicas

- Cartuchos cerámicos monomando de Ø35mm.
- Cartuchos cerámicos monomando con Sistema Termostop Block de limitación de la temperatura máxima del agua caliente y con Sistema de ahorro de agua (S2-C2) mediante la apertura de la manecilla en dos fases. Disponible en algunos modelos el Sistema de apertura central en frío (S3-C3).
- Caudal a 3 bar: Lavabo, Bidet y Fregadero (de 9 a 12 l/min). Ducha (de 12 a 16 l/min). Baño (≥ 20 l/min).
- Prestaciones de confort a nivel de fidelidad, sensibilidad y constancia en la selección de la temperatura.
- Nivel acústico a 3 bar < 20 dB.
- Cromado latón: 15 micras de espesor de níquel, 0,3 micras de cromo.
- Presión de uso entre 1-5 bar, recomendada 3 bar. Resiste presiones estáticas ≤ 10 bar y golpes de ariete de 25 bar.
- Temperatura recomendada de agua caliente 55°C. Temperatura máxima de uso 65°C. Máximo 1h a 90°C.
- Resistente al choque térmico y químico anti-legionela.
- Certificado sanitario ACS.
- Ánodo de sacrificio anticorrosión de zinc-magnesio.

Technical Characteristics

- Ø35mm ceramic mixer tap cartridge.
- Ceramic mixer tap cartridge with Termostop Block System limiting the maximum temperature of hot water and a water saving system (S2-C2) by a two-phase opening lever. The cold central opening system (S3-C3) is available in some models.
- Flow rate at 3 bar: Washbasin, bidet and sink (from 9 to 12 l/min.); Shower (from 12 to 16 l/min.); and Bath (≥ 20 l/min.).
- Comfortable performance as regards to reliability, sensitivity and reliability in the temperature selection.
- Acoustic level at 3 bar: < 20 dB
- Chrome-plated brass: 15 microns thickness of nickel, 0.3 microns of chrome.
- Working pressure between 1-5 bar, recommended pressure: 3 bar. It resists static pressures ≤ 10 bar and pressure oscillations of 25 bar.
- Recommended temperature for the hot water: 55°C. Maximum working temperature: 65°C. Maximum: 1h at 90°C.
- Resistant to thermal and anti-Legionella chemical shocks.
- ACS health compliance certificate.
- Zinc-Magnesium Anti-Corrosion Sacrificial Anode.



Acabado disponible Finishing available



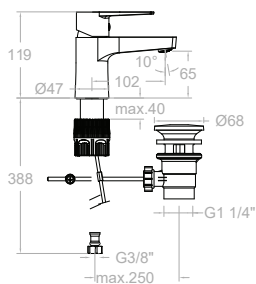
 Cromo
Chrome



Montaje sin herramientas
Tool-free system



TOOL FREE



180102

18A305345

Monomando de lavabo.
Washbasin mixer.

180102VA9065

18A305346

Monomando de lavabo, con válvula automática 1/4\"/>

Ref. 9065 ABS

180102VA1169

18A305347

Monomando de lavabo, con válvula automática 1/4\"/>

Ref. 1169 INOX

Cartucho Cartridge: 35100-3



**Ahorro de energía
Apertura en frío**

Energy saving
Cold opening



TOOL FREE

Cartucho Cartridge: 35300-3

189102

18A305348

Monomando de lavabo con apertura en frío.
Washbasin mixer, cold opening.

189102VA9065

18A305349

Monomando de lavabo, apertura en frío con válvula automática 1/4\"/>

Ref. 9065 ABS

189102VA1169

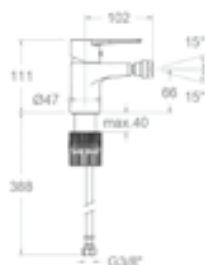
18A305350

Monomando de lavabo, apertura en frío con válvula automática 1/4\"/>

Ref. 1169 INOX



TOOL FREE



180302

18B306079

Monomando de lavabo con apertura en frío.
Washbasin mixer, cold opening.

180302VA9065

18B306081

Monomando de bidé, apertura en frío con válvula automática 1/4\"/>

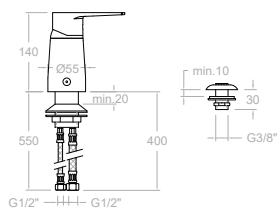
Ref. 9065 ABS

180302VA1169

18B306080

Monomando de bidé, apertura en frío con válvula automática 1/4\"/>

Ref. 1169 INOX



SA1823

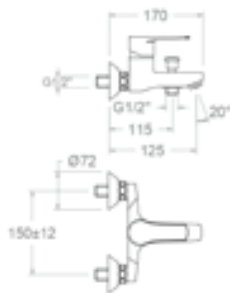
300320

Monomando de bidé de repisa con duchita.
Bidet mixer on deck with shower.



Venta en el Continente Americano
Available in North, Central & South America

Cartucho 40100 (3388)



1805S
261500

Monomando de baño - ducha sin equipo de ducha.
Bath and shower mixer without shower kit.



VP

VM



1805VP2
18C306229

1805S+351502+3544+245002C

1805VM2

18C306230

510501S+351502+3544+1128C

Monomando de baño - ducha con equipo de ducha.
Bath and shower mixer with shower kit.



D1



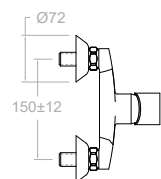
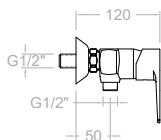
1805D1

18C306237

1805S + 655501 D1 (3524D1+3544+1128C)

Monomando de baño - ducha con equipo de ducha.
Bath and shower mixer with shower kit.

Cartucho Cartridge: 35100



1808S
261501

Monomando de ducha sin equipo de ducha.
Shower mixer without shower set.



VP

VM



1808VP2

18D306231

1808S+351502+3544+245002C

1808VM2

18D306233

1808S+351502+3544+1128C

Monomando de ducha, con equipo de ducha.
Shower mixer with shower set.



D1



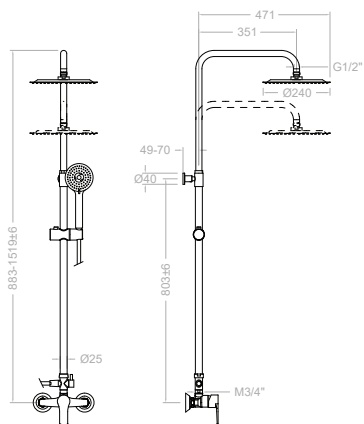
1808D1

18D306238

1808S + (1808S+ 3524D1+3544+1128C)

Monomando de ducha, con equipo de ducha.
Shower mixer with shower set.

Cartucho Cartridge: 35100-3



187402RP240

18D307081

N

Columna de ducha telescópica monomando con rociador Ø 240 mm.

Single lever telescopic shower column with headshower Ø 240 mm.

1838S+DN132+IDH1/2+RP240+2876BT+1125C



BX187402RP240

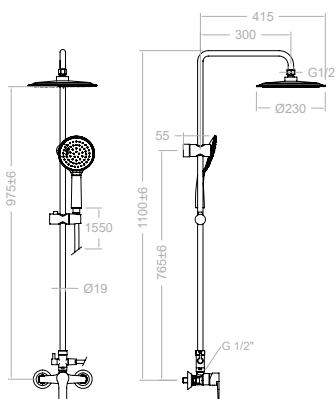
18G307082

N

BOX PALET, 5 und. -3% dto. incluido.

BOX PALET, 5 units -3% including discount.

Cartucho Cartridge: 35000-3 (252978)



187802RP230

18D307937

N

Columna de ducha fija monomando cromada rociador Ø 240 mm.

Single lever shower column, fix bar, chrome ABS headshower Ø 240 mm.

1838S+T101+IDH1/2+RP230+3525P1+1125C



BX187802RP230

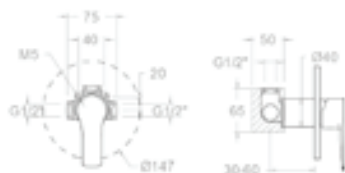
18G307939

N

BOX PALET, 5 und. -3% dto. incluido.

BOX PALET, 5 units -3% including discount.

Cartucho Cartridge: 35100-3



181801S
18D300667

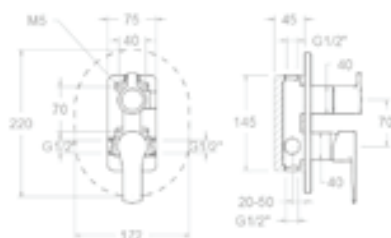
Monomando de ducha empotrado 1 vía con placa metálica.
Single lever concealed mixer 1 way with ultraslim metallic plate.



1 Vía/Way

XX1801	1bar	3bar	5bar
A l/min	17	26	34
Kit de ampliación - Extension set: KA1V			

Cartucho Cartridge: 35100 (6689-2)



181502S
18C300668

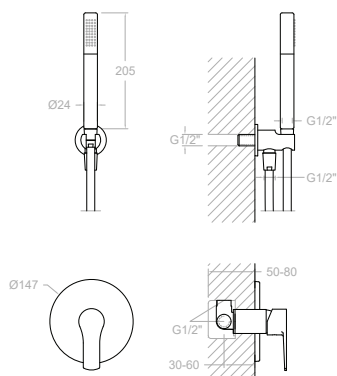
Monomando de ducha empotrado 2 vías con placa metálica.
Single lever concealed mixer 2 ways with ultraslim metallic plate.



2 Vías/Ways

XX1502	1bar	3bar	5bar
A l/min	14	24	30
B l/min	13	22	29
Kit de ampliación - Extension set: KA2V			

Cartucho Cartridge: 35100 (6689-2)+4004



K1818011

18D301860

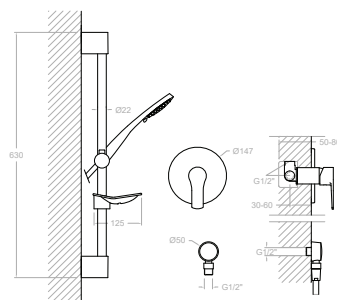
181801S + 3713P + 3796 + 2471C

Conjunto monomando empotrado 1 vía con soporte más toma de agua y teleducha ABS.

Single lever 1 way concealed with support plus water intake and ABS hand shower.



Cartucho Cartridge: 35100 (6689-2)



K1818012

18D301861

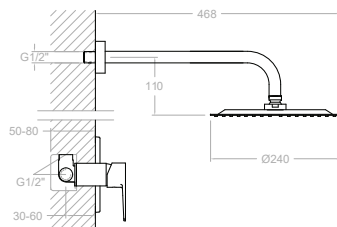
181801S + 982402T3 + 9990ARD

Conjunto monomando empotrado 1 vía con monomando empotrado metálico 1 vía con codo de salida de agua, barra, soporte deslizante y teleducha.

Single lever Concealed shower Set 1 way, water intake with support, laton brass wall bar with sliding bracket ABS handshower 3 jets.



Cartucho Cartridge: 35100 (6689-2)



K1818013

18D301862

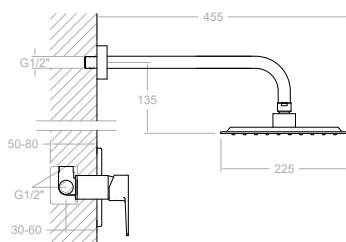
181801S + B350 + RP240

Conjunto monomando empotrado 1 vía con rociador mural ABS Ø 240 mm.

Single lever 1 way concealed with ABS shower head Ø 240 mm.



Cartucho Cartridge: 35100 (6689-2)



K1818014

18D301863

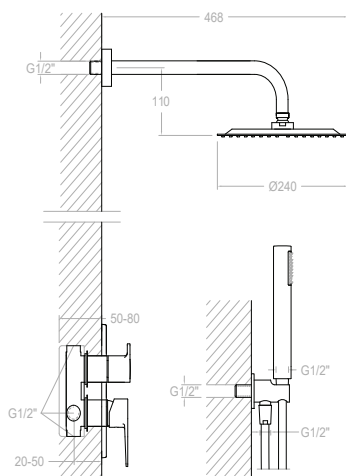
181801S + B350 + RPK225

Conjunto monomando empotrado 1 vía con rociador mural ABS 225X225.

Single lever 1 way concealed with ABS shower head 225X225.



Cartucho Cartridge: 35100 (6689-2)



K1815021

18C301864

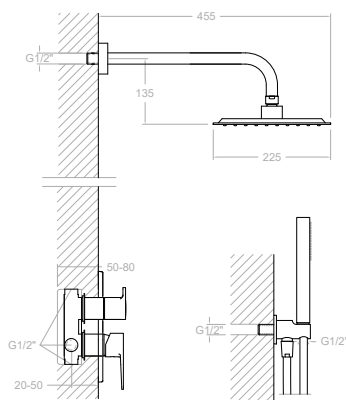
181502S + B350 + RP240 + 3713P + 3796 + 2471C

Conjunto monomando empotrado 1 vía con rociador mural ABS 225X225.

Single lever 1 way concealed with ABS shower head 225X225.



Cartucho Cartridge: 35100 (6689-2) + 4004



K1815022

18C301865

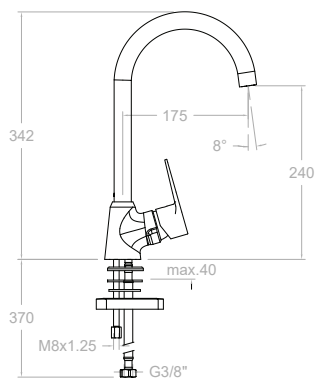
181502S + B350 + RPK225 + 3713P + 3796 + 2471C

Conjunto monomando empotrado 1 vía con rociador mural ABS 225X225.

Single lever 1 way concealed with ABS shower head 225X225.



Cartucho Cartridge: 35100 (6689-2) + 4004

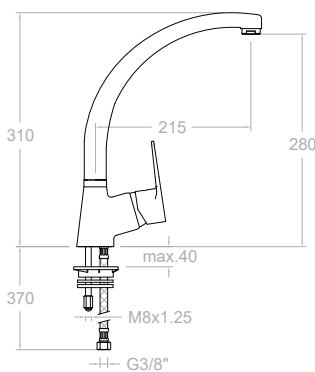


180602
18E303494

Monomando para fregadero vertical con caño cisne.
Sink mixer with swivel spout.



Cartucho Cartridge: 35100 (6689-2)

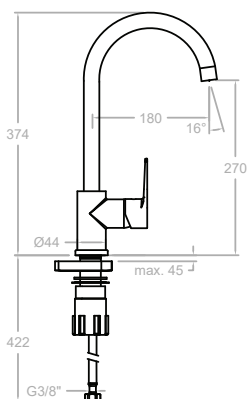


180601
18E300789

Monomando para fregadero con caño giratorio.
Sink mixer with swivel spout.



Cartucho Cartridge: 35100 (6689-2)

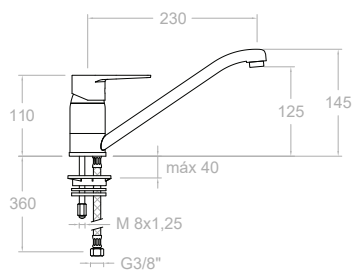


1836
261738

Monomando para fregadero con caño giratorio.
Sink mixer with swivel spout.



Cartucho Cartridge: 35100 (6689-2)

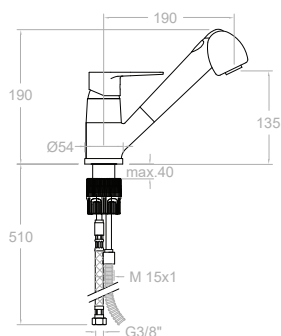


1809
18E300516

Monomando de fregadero con caño giratorio conformado.
Sink mixer with swivel spout.



Cartucho Cartridge: 40200-2



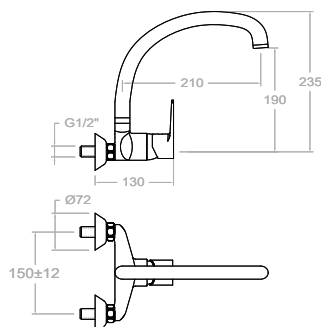
181901
18E307786

N

Monomando de fregadero mural con caño giratorio.
Wall mounted sink mixer with swivel spout.



Cartucho Cartridge: 40101-2 (3389)



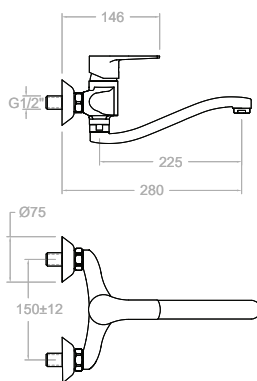
1817CC
18E300794

N

Monomando de fregadero mural con caño giratorio.
Wall mounted sink mixer with swivel spout.



Cartucho Cartridge: 35100 (6689-2)



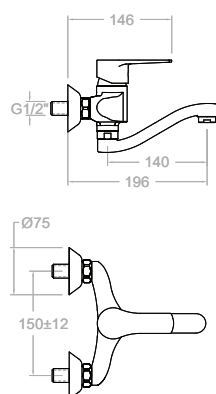
180701CC
18D301705

N

Monomando de fregadero con caño conformado corto de 22,5 cm.
Wall sink mixer with with swivel short spout 22,5 cm.



Cartucho Cartridge: 35100-3



180701CCB14
18E301668

N

Monomando de fregadero mural con caño giratorio corto de 14 cm.
Wall sink mixer with swivel spout.



Cartucho Cartridge: 35100-3