

Ramon Soler®

Drako, conjunto monomando de baño-ducha con equipo de ducha cromado

| | | | |
|-------------------|---------------|----------------|---------------------|
| Referencia: | 3305T3 | Codigo SAP: | 33-257829 |
| Serie: | DRAKO | | |
| Clasificación: | BAÑO | Certificación: | N IID/A NF IID/A |
| Subclasificación: | BAÑERA | | |
| Acabado: | CROMO | | |

Características técnicas



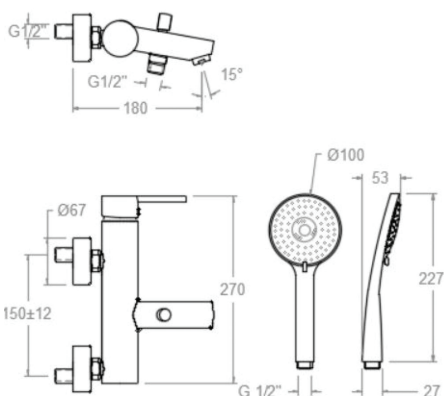
- Certificación AENOR y CSTB
- Cartucho cerámico Ø40 mm.
- Sistema de ahorro de agua S2 mediante la apertura de la manecilla en dos fases.
- Caudal a 3 bar: 20 l/min en salida de baño y 12 l/min en salida de ducha.
- Resistente al choque térmico y químico antilegionela.
- Garantía de 5 años en grifería y 2 años en complementos.
- Presión de uso entre 1-5 bar. Recomendada 3 bar.
- Resiste presiones estáticas igual o inferior a 10 bar y golpes de ariete de 25 bar.
- Nivel acústico a 3 bar: inferior a 20 dB.
- Prestaciones de confort a nivel de fidelidad, sensibilidad y constancia en la selección de la temperatura.
- Temperatura recomendada de agua caliente 55°C. Temperatura máxima de uso 65°C. Máximo 1h a 90°C.
- Superficie cromada: 15 micras de espesor de níquel, 0.3 micras de cromo.
- Sistema Termostop Block de limitación de la temperatura máxima del agua caliente.

Ensayos

- Ensayos de estanquidad, caudal, comportamiento mecánico bajo presión, resistencia mecánica, dimensiones, acústica y corrosión, realizados según las exigencias de las Normas Europeas EN 817, el doc. técnico nº3 CSTB y EN 248.

Composicion y recambios

- Manecilla : 3300-40 (217194)
- Cobertor tuerca cartucho : 3380 (230442)
- Cartucho : 40200 (253653)
- Aireador : 1534 (252879)
- Inversor : 3375 (217410)
- Asiento : AGM-6I (253050)
- Floron : 1323 (220749)
- Ducha de mano : 5840SCT3 (255507)
- Soporte de ducha : 3726 (196701)
- Flexo de ducha : 1128C (208176)



ICONOGRAFIA



ÁNODO DE SACRIFICIO

Protegemos de la corrosión las superficies de la grifería con un ánodo de sacrificio de zinc-magnesio el cual se coloca en todas nuestras series, tanto en los anclajes verticales como en los murales, asimismo nuestras manetas están también protegidas. Este **sistema patentado** por Ramon Soler triplica la vida de nuestros recubrimientos por corrosión externa.



AHORRO DE AGUA S2

Nuestros monomandos incorporan un tope intermedio en el recorrido vertical de la palanca. De esta forma, el usuario encuentra una pequeña resistencia que hace que la palanca del monomando se ubique en una posición intermedia, proporcionando un caudal con un ahorro del 50 % de agua. En el caso de que sea preciso disponer de más caudal, simplemente hay que vencer el citado tope y abrir el grifo completamente. Este sistema también es conocido como apertura escalonada o en dos fases.



TOURBILLON

Control del Agua PATENTADO. Un sofisticado mecanismo en espiral logra controlar el ímpetu del agua para una caída suave y cristalina.



AHORRO DE AGUA C2

Nuestros monomandos que cumplen la estricta normativa NF de Francia para el ahorro de agua. Incorporan un tope intermedio en el recorrido vertical de la palanca. De esta forma, el usuario encuentra una resistencia que hace que la palanca del monomando se ubique en una posición intermedia, proporcionando un caudal con un ahorro del 50 % de agua. En el caso de que sea preciso disponer de más caudal, simplemente hay que vencer el citado tope y abrir el grifo completamente. Este sistema también es conocido como apertura escalonada o en dos fases.



AHORRO DE AGUA y ENERGIA S3

Nuestros monomandos disponen de un sistema de ahorro de agua y energía, una combinación eficiente que incorpora sistemas de apertura central en frío y tope intermedio (apertura escalonada o en dos fases). Los sistemas de apertura en frío evitan el consumo innecesario de agua caliente, con el correspondiente ahorro de energía y respeto al medio ambiente.



AHORRO DE AGUA Y ENERGIA C3

Nuestros monomandos cumplen la estricta normativa NF Francia para el ahorro de agua y de energía. Disponen de un sistema de ahorro de agua y energía, una combinación eficiente que incorpora sistemas de apertura central en frío y tope intermedio (apertura escalonada o en dos fases). Los sistemas de apertura en frío evitan el consumo.



ANTI-LEGIONELA

Siguiendo los reglamentos y las normativas, disponemos de diversos sistemas que evitan la proliferación de la legionela. Nuestros grifos están diseñados con materiales resistentes a los tratamientos con altas concentraciones de cloro, así como a las altas temperaturas necesarias para realizar el choque térmico previsto por la ley (RD 865/2003).



TERMOSTOP BLOCK

Sistema que limita la temperatura máxima de agua caliente, evitando el riesgo de quemaduras, así como el consumo excesivo de agua caliente. Recomendamos que el instalador limite la temperatura máxima, bloqueando el recorrido de la palanca en monomandos y del volante en termostáticos. Es un sistema pensado para instalaciones colectivas como hoteles, geriátricos, hospitales y residencias.



TERMOSTOP SYSTEM

Las griferías termostáticas disponen de un sistema limitador de temperatura, que indica al usuario el límite de temperatura de uso eficiente de 38° a 42°C. Este sistema limita, mediante un tope de giro del volante la temperatura del agua caliente, pudiendo sobrepasarlo con solo pulsar un botón.



HOTBLOCK

En caso de fallo de suministro repentino del agua fría, nuestro termostático dispone de un sistema que bloquea automáticamente la salida a alta temperatura, lo que podría provocar quemaduras al usuario.



SENSIBILIDAD

Nuestros cartuchos monomandos y termostáticos permiten regular cómodamente la temperatura deseada, regulando la mezcla de agua progresivamente, sin cambios bruscos de temperatura. Además, nuestros cartuchos termostáticos reaccionan en menos de un segundo a variaciones de temperatura y caudal manteniendo la temperatura solicitada.



DURABILIDAD

Nuestra grifería destaca por su gran resistencia ya que todos sus componentes externos con desgaste, son metálicos lo que permite una gran durabilidad con el paso del tiempo.



PROTECCIÓN ACÚSTICA

Nuestra grifería dispone de diferentes filtros acústicos tanto en las entradas de agua de los grifos como en el interior de sus mecanismos de regulación, optimizando la protección acústica.



COOLTOUCH

Se garantiza al 100% que no se producen quemaduras al tocar superficies calientes. Las griferías monomandos y termostáticas de Ramon Soler® permanecen siempre frías-templadas al tacto, lo que incrementa la seguridad de los usuarios al no existir riesgo de quemaduras. Con estas dos características

se evita el riesgo de quemaduras y se garantiza que todos, grandes y pequeños, disfruten de una buena ducha sin ningún tipo de riesgo.



DIAMOND FINISH

La superficie de todas nuestras griferías es muy resistente y posee un acabado brillo extra gracias a un estudiado proceso de cromado y a rigurosos controles de calidad.



SHOWER SYSTEM

Sistema para rociadores y teleduchas que permite una perfecta distribución del agua por cada boquilla. Este sistema garantiza un considerable ahorro en el consumo de agua (30%), al tiempo que proporciona una ducha más confortable. SHOWER SYSTEM ofrece la máxima precisión y distribución constante de agua por cada una de las boquillas, garantizando la pulverización uniforme.



OXIGENACIÓN

Nuestros grifos disponen de un sistema de aireación del agua, lo que supone un considerable ahorro en su consumo, al tiempo que garantiza un uso más confortable, evitando salpicaduras. Mezclar aire y agua permite un ahorro hídrico de un 30% y con un mayor confort.



ANTI-CAL

Nuestros rociadores cuentan con boquillas de silicona flexibles gracias a las cuales la cal y las impurezas se desprenden fácilmente, incluso frotando con los dedos. Ramon Soler® utiliza boquillas de máxima calidad resistentes al desgaste, con lo que consigue que el rociador se conserve mejor y que su funcionamiento sea 100% fiable. A largo plazo un buen mantenimiento previene incidencias técnicas.



EXIGENCIAS SANITARIAS

Nuestras griferías superan las exigentes normativas sanitarias (ACS Francia y KTW Alemania), que garantizan que los materiales en contacto con el agua no suponen ningún riesgo para la salud.



CUSTOM

A petición del establecimiento hotelero, Ramon Soler® graba a láser el logo del hotel de forma indeleble.



LIMITADOR DE CAUDAL

Nuestros limitadores permiten determinar qué caudal máximo se desea, reduciendo el consumo de agua y manteniendo el confort de uso. La limitación standard son 3,7 l/m en lavabos y 8 l/m para duchas.



ERGONOMIA

El diseño ergonómico de nuestras griferías permite el fácil uso para cualquier persona.



Industias Ramon Soler, S.A.
Vallespir, 26
Pol.Ind.Fontsanta
08970 Sant Joan Despí
Barcelona - Spain
Tel. (+34) 933 738 001
Fax (+34) 933 737 858
info@rsramonsoler.com

www.ramonsoler.net