

Civic

Colección Collection

N New



Características Técnicas

- Certificación AENOR
- Cartucho cerámico Ø35 mm.
- Sistema de ahorro de agua S2 mediante la apertura de la manecilla en dos fases.
- Caudal a 3 bar: 12 l/min.
- Resistente al choque térmico y químico antilegionela.
- Garantía de 5 años en grifería y 3 años en complementos.
- Presión de uso entre 1-5 bar. Recomendada 3 bar.
- Resiste presiones estáticas igual o inferior a 10 bar y golpes de ariete de 25 bar.
- Nivel acústico a 3 bar: inferior a 20 dB.
- Prestaciones de confort a nivel de fidelidad, sensibilidad y constancia en la selección de la temperatura.
- Temperatura recomendada de agua caliente 55°C. Temperatura máxima de uso 65°C. Máximo 1h a 90°C.
- Superficie cromada: 15 micras de espesor de níquel, 0.3 micras de cromo.
- Sistema Termostop Block de limitación de la temperatura máxima del agua caliente.

Technical Characteristics

- Certification AENOR.
- Ceramic cartridge Ø35 mm.
- Water saving system S2 through the handle opening in two phases.
- Flow rate at 3 bar: 12 l/min.
- Thermal shock resistant and anti-*Legionella* chemical.
- Guarantee of 5 year for tapware and 3 years for accessories.
- Use pressure between 1-5 bar. Recommended pressure 3 bar.
- Resists static pressure equal to or less than 10 bar and water hammer up to 25 bar.
- 3 bar acoustic level less than 20 dB.
- Comfort benefits of fidelity, sensibility and constancy in temperature selection.
- Recommended temperature for hot water: 55°C. Maximum temperature of use: 65°C up to 1 hour at 90°C.
- Chromed surface: 15 microns thick of nickel and 0.3 microns thick of chrome.
- Termostop Black system for maximum water temperature limitation.



Acabados disponibles Finishing availables

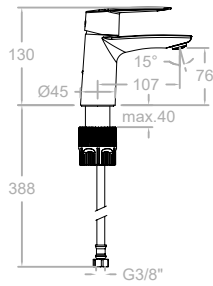




Montaje sin herramientas
Tool-free system



TOOL FREE



510101
51A307358

Monomando de lavabo
Washbasin mixer

510101VA9065
51A307360

Monomando de lavabo, con válvula automática 1 1/4.
Washbasin mixer with pop-up waste 1 1/4.

Ref. 9065 ABS

510101VA1169
51A307359

Monomando de lavabo, con válvula automática 1 1/4.
Washbasin mixer with stainless steel pop-up waste 1 1/4.

Ref. 1169 INOX

Cartucho Cartridge: 35100-3



Ahorro de energía
Apertura en frío

Energy saving
Cold opening



TOOL FREE

510103
51A307361

Monomando de lavabo con apertura en frío.
Washbasin mixer, cold opening.

510103VA9065
51A307363

Monomando de lavabo, apertura en frío con válvula automática 1 1/4.
Washbasin mixer cold opening with pop-up waste 1 1/4.

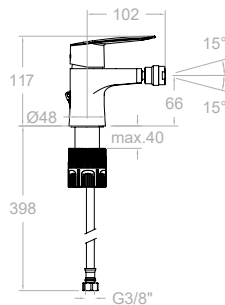
Ref. 9065 ABS

510103VA1169
51A307362

Monomando de lavabo, apertura en frío con válvula automática 1 1/4.
Washbasin mixer cold opening with stainless steel pop-up waste 1 1/4.

Ref. 1169 INOX

Cartucho Cartridge: 35300-3



510301
51B307364

Monomando de bidé.
Washbasin mixer

510301VA9065
51B307367

Monomando de bidé, con válvula automática 1 1/4.
Washbasin mixer with pop-up waste 1 1/4.

Ref. 9065 ABS

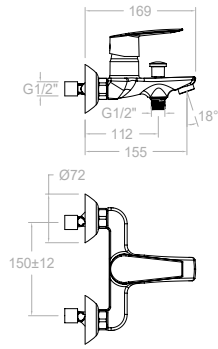
510301VA1169
51B307365

Monomando de bidé, con válvula automática 1 1/4.
Washbasin mixer with stainless steel pop-up waste 1 1/4.

Ref. 1169 INOX

Cartucho Cartridge: 35300-3





VP

VM



D1



510501S

51C307369

Monomando de baño-ducha.
Bath and shower mixer.



510501VP2

51C307371

510501S+351502+3544+245002C

510501VM2

51C307370

510501S+351502+3544+1128C

Conjunto monomando de baño-ducha con equipo de ducha.
Bath and shower mixer with shower set.



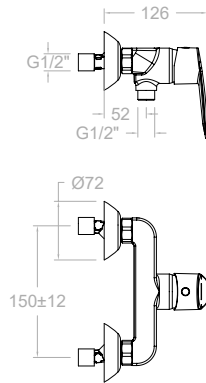
510501D1

51C307368

510501S+3524D1+3544+1128C

Conjunto monomando de baño-ducha con equipo de ducha.
Bath and shower mixer with shower set.

Cartucho Cartridge: 35100



VP

VM



D1



510801S

51D307378

Monomando de ducha.
Shower mixer.



510801VP2

51D307380

510801S+351502+3544+245002C

510801VM2

51D307379

510801S+351502+3544+1128C

Conjunto monomando de ducha con equipo de ducha.
Shower mixer with shower set.



510801D1

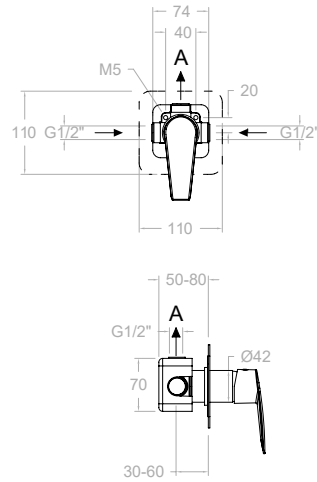
51D307372

510801S+3524D1+3544+1128C

Conjunto monomando de ducha con equipo de ducha.
Shower mixer with shower set.

Cartucho Cartridge: 35100-3





1 Vía/Way

511801S

51D307381

XX18010C+5100N-350C+KU10C

Monomando de ducha empotrado metálico 1 vía con placa ultraslim.

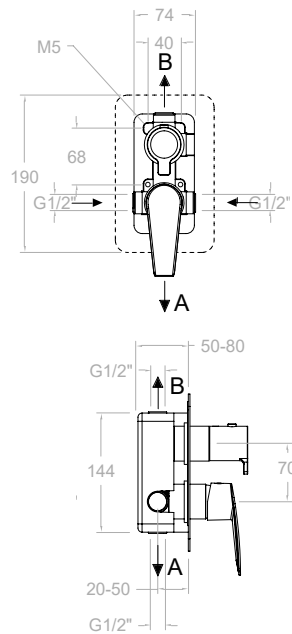
Single lever concealed mixer 1 way with ultraslim metal plate.



XX1801	1bar	3bar	5bar
A l/min	17	26	34

Kit de ampliación - Extension set: KA1V

Cartucho Cartridge: 35100 (6689-2)



2 Vías/Ways

511512S

51D307383

XX15120C+5100N-350C+945000LOC+KU20C

Monomando de ducha empotrado metálico 2 vías con placa ultraslim.

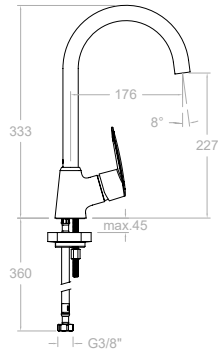
Single lever concealed mixer 2 ways with ultraslim metal plate.



XX1502	1bar	3bar	5bar
A l/min	14	24	30
B l/min	13	22	29

Kit de ampliación - Extension set: KA2V

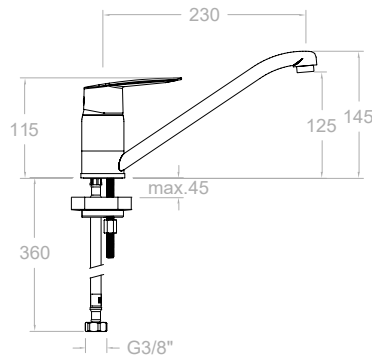
Cartucho Cartridge: 35100 (6689-2)+4004



510602
51E307385

Monomando de cocina con caño giratorio.
Sink mixer with swivel spout.

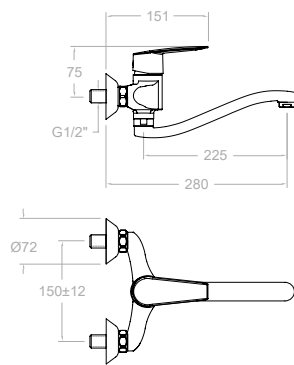
Cartucho Cartridge: 35100 (6689-2)



510901
51E307386

Monomando de cocina con caño giratorio.
Sink mixer with swivel spout.

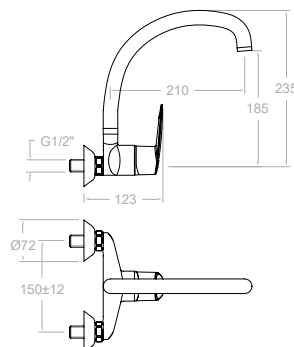
Cartucho Cartridge: 40200-2



510701CC
51E307388

Monomando de cocina a pared con caño bajo giratorio.
Wall sink mixer with low swivel spout.

Cartucho Cartridge: 35100-3

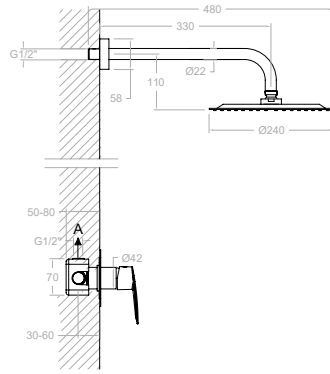


511701CC
51E307387

Monomando de cocina a pared con caño alto giratorio.
Wall sink mixer with high swivel spout.

Cartucho Cartridge: 35100 (6689-2)





K5118012
51D307390
511801S+BHRP240

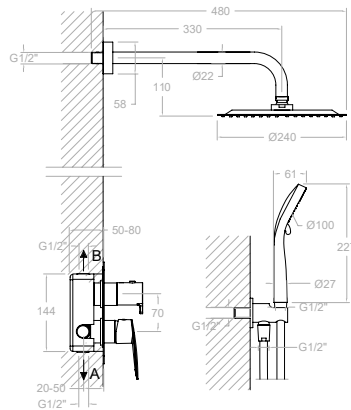
Conjunto monomando empotrado metálico 1 vía con rociador
Ø 240 mm.

Single lever concealed mixer 1 way with ultraslim metal plate.



1 Vía/Way

Cartucho Cartridge: 35100 (6689-2)



K5115021
51D307391
511512S+BHRP240+3713P+3796+2471C

Conjunto monomando empotrado metálico 2 vías con soporte,
toma de agua, ducha de mano y rociador Ø240mm.

Single lever concealed mixer 2 ways with ultraslim metal plate.



2 Vias/Ways

Cartucho Cartridge: 35100 (6689-2)+4004

