

**Ramon Soler®**

## Blautherm negro mate, columna de ducha telescópica monomando rociador Ø240mm

Referencia: **937402RP240NM** Código SAP: **94D303825**

Serie: **BLAUTHERM**

Clasificación: **BAÑO**

Subclasificación: **DUCHA**

Acabado: **NEGRO MATE**

### Características técnicas



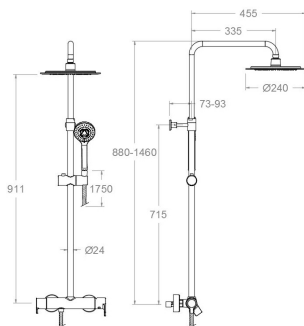
- Cartucho cerámico Ø35 mm.
- Distribuidor 2 vías sin cierre
- Sistema de ahorro de agua S2 mediante la apertura de la manecilla en dos fases.
- Caudal a 3 bar: 12 l/min en salida teleducha y 16 l/min en salida rociador.
- Resistente al choque térmico y químico antilegionela.
- Garantía de 5 años en grifería y 2 años en complementos.
- Presión de uso entre 1-5 bar. Recomendada 3 bar.
- Resiste presiones estáticas igual o inferior a 10 bar y golpes de ariete de 25 bar.
- Nivel acústico a 3 bar: inferior a 20 dB.
- Prestaciones de confort a nivel de fidelidad, sensibilidad y constancia en la selección de la temperatura.
- Temperatura recomendada de agua caliente 55°C. Temperatura máxima de uso 65°C. Máximo 1h a 90°C.
- Sistema Termostop Block de limitación de la temperatura máxima del agua caliente.

### Ensayos

- Ensayos de estanquidad, caudal, comportamiento mecánico bajo presión, resistencia mecánica, dimensiones, acústica y corrosión, realizados según las exigencias de las Normas Europeas EN 817 y EN 248.

### Composicion y recambios

- Grifo: 932802SNM (94D303652)
- Ducha de mano : 2876BTNM (99Z303717)
- Flexo de ducha : 2475CNM (99Z302133)
- Rociador: RP240NM (99Z303680)
- Columna de ducha: DN130DNM (AAZ303507)



## Blautherm matt black, single lever shower telescopic column with round headshower Ø240mm

Reference: **937402RP240NM** SAP code: **94D303825**

Serie: **BLAUTHERM**

Classification: **BATH**

Subclassification: **SHOWER**

Finish: **BLACK MATTE**

### Technical characteristics



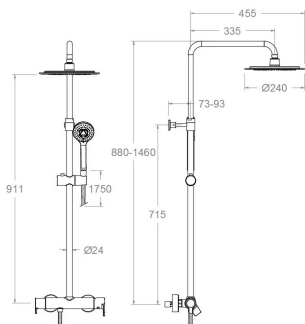
- Ceramic cartridge Ø35 mm.
- Diverter 2 ways without closure.
- Water saving system S2 through the handle opening in two fases.
- Flow rate at 3 bar: 12 l/min through hand shower outlet and 16 l/min through showerhead outlet.
- Thermal shock resistant and anti-Legionella chemical.
- Guarantee of 5 year for tapware and 2 years for accesories.
- Use pressure between 1-5 bar. Recomend pressure 3 bar.
- Resists static pressure equal to or less than 10 bar and water hammer up to 25 bar.
- 3 bar acoustic level less than 20 dB.
- Comfort benefits of fidelity, sensibility and constancy in temperature selection.
- Recomend temperature for hot water: 55°C. Maximum temperature of use: 65°C up to 1 hour at 90°C.
- Termostop Black system for maximum water temperature limitation.

### Tests

- Water tightness, flow rate, mechanical behavior under pressure, mechanical resistance, dimensional, acoustical and corrosion test according to european standards EN 817 and EN 248.

### Composition and spare parts

- Tap: 932802SNM (94D303652)
- Hand shower: 2876BTNM (99Z303717)
- Shower flexible hose: 2475CNM (99Z302133)
- Shower head: RP240NM (99Z303680)
- Shower column: DN130DNM (AAZ303507)



## Blautherm noir mat, colonne de douche télescopique mitigeur douche de tête Ø240mm

Référence: **937402RP240NM** Code SAP: **94D303825**

Série: **BLAUTHERM**

Classification: **BAIN**

Sous-classification: **DOUCHE**

Fini: **NOIR MAT**

### Caractéristiques techniques



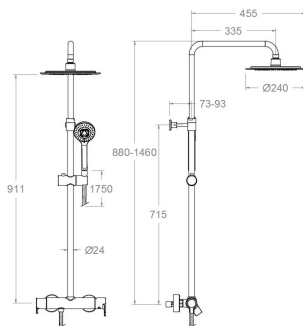
- Cartouche céramique Ø35 mm.
- Distributeur 2 voies sans fermeture
- Système d'économie d'eau S2 à travers de l'ouverture de la manette en deux phases.
- Débit à 3 bar: 12 l/min en sortie douchette et 16 l/min en sortie douche de tête.
- Résistent au choc thermique et chimique anti-légionelle.
- Garantie de 5 ans en robinetterie et 2 ans en compléments.
- Pression d'utilisation entre 1-5 bar. Recommandée à 3 bar.
- Résiste pressions statiques égal ou inférieur à 10 bar et coups de bélier de 25 bar.
- Niveau acoustique à 3 bar: inférieur à 20 dB.
- Prestations de confort au niveau de fidélité, sensibilité et contance dans la sélection de la température.
- Température recommandée d'eau chaude 55°C. température maximum d'utilisation 65°C. maximum 1h à 90°C.
- Système Termostop Block de limitation de la température maximum d'eau chaude.

### Essais

- Essais d'étanchéité, débit, comportement mécanique sous pression, résistance mécanique, dimensions, acoustique et corrosion, fait selon les exigences des Normes Européenne EN 817 et EN 248.

### Composition et pièces de rechange

- Robinet: 932802SNM (94D303652)
- Douchette à main: 2876BTNM (99Z303717)
- Flexible de douche: 2475CNM (99Z302133)
- Pomme de douche: RP240NM (99Z303680)
- Colonne de douche: DN130DNM (AAZ303507)



### BLAUTHERM Einhebel-Brausebatterie mit integriertem Umsteller schwarz matt, Teleskopstange, Regenbrause Ø240mm (ABS)

Referenz: **937402RP240NM** SAP code: **94D303825**

Serie: **BLAUTHERM**

Klassifizierung: **WANNENFÜLL**

Unterklassifizierung: **BRAUSEBATTERIE**

Beendet: **MATTE SCHWARZ**

#### Technische eigenschaften



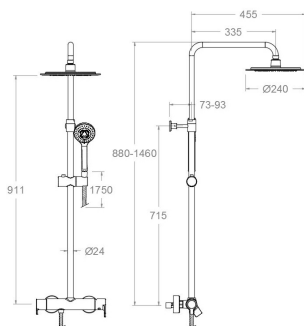
- Keramik-Kartusche ø35mm.
- 2-Wege-Umsteller ohne Stop.
- Wassereinsparung S2, Öffnung über einen Zwischenanschlag.
- Durchfluss bei 3 bar: 12 l/min ausgang Handbrause und 16 l/min ausgang Regenbrause.
- Widerstandsfähigkeit bei Anti-Legionellen Temperaturschock.
- Garantie von 5 Jahre in Armaturen und 2 Jahre in Zubehöre- und Komponenten.
- Benutzungsdruck zwischen 1 bis 5 bar. Optimales Benutzungsdruck bei 3 bar.
- Druckdicht bei Werten gleich oder unterhalb der 10 bar und Rückschläge von 25 bar.
- Geräuscherzeugung bei 3 bar: bleiben unterhalb der 20 dB.
- Die Komfortleistungen auf Niveau von Treue, Sensibilität und Beständigkeit bei Temperaturen Auswahl.
- Heisswassertemperatur-Empfehlung von 55°C. Maximale Temperatur bei 65°C. Maximal 1 Stunde bei 90°C.
- Tempostop Blocksystem, Wasserdurchfluss verriegelt und verhindert ist um die Verbrennungen automatisch zu vermeiden.

#### Tests

- Dichtungprüfung, Durchflussprüfung, Mechanische Druckprüfung, Widerstandprüfung, Maßprüfung, Geräuscherprüfung, Korrosiverprüfung, gegenüber EN 817 und EN 248.

#### Zusammensetzung und ersatzteile

- Wasserhahn: 932802SNM (94D303652)
- Handbrause: 2876BTNM (99Z303717)
- Brauseschlauch: 2475CNM (99Z302133)
- Regenbrause: RP240NM (99Z303680)
- Brausestange für Regenbrauseset: DN130DNM (AAZ303507)





Industias Ramon Soler, S.A.  
Vallespir, 26  
Pol.Ind.Fontsanta  
08970 Sant Joan Despí  
Barcelona - Spain  
Tel. (+34) 933 738 001  
Fax (+34) 933 737 858  
info@rsramonsoler.com

[www.ramonsoler.net](http://www.ramonsoler.net)