



ES Guía de instalación

Compatible con dispositivos OpenTherm® y on/off de 24-230V como, por ejemplo, calderas de gas, calderas mixtas (calefacción y agua caliente) y bombas de calor. También funciona con aplicaciones con válvulas de zona, pero no con sistemas de calefacción eléctrica (240 V).

Fabricado para y en nombre de Environmental and Energy Solutions División de Honeywell Technologies Sàrl, ACS-ECC EMEA, Z.A. La Pièce 16, 1180 Rolle, Suiza, por su representante autorizado Honeywell Inc.

¿Necesita ayuda? Para obtener ayuda, visite: getconnected.honeywell.com/es/

Honeywell S.L.
Josefa Valcárcel, 24
28027 Madrid

Aprobaciones

Cumple con los requisitos de protección estipulados en las siguientes directivas: **CE**

EMC: 2014/30/EU, LVD: 2014/35/EU y R.E.D: 2014/53/EU

Por medio del presente, Honeywell declara que este termostato cumple con los requisitos esenciales y otras disposiciones relevantes de la Directiva 2014/53/EU.

ErP: Clase V (+3%), (EU) 811/2013 Categoría receptor: 2



Deberá ser instalado por personal capacitado!

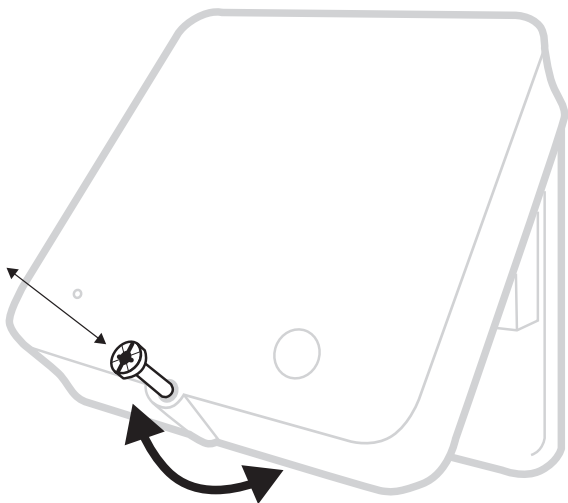
Lea detenidamente estas instrucciones. En caso de no seguirlas, se podría dañar el producto o provocar una situación peligrosa.

2 Preparar el receptor para la instalación

Antes de la instalación del receptor

Encuentre una ubicación adecuada cerca de la caldera.

Afloje el tornillo del frente para retirar la cubierta y ajústelo una vez que vuelva a colocar la cubierta en su lugar.

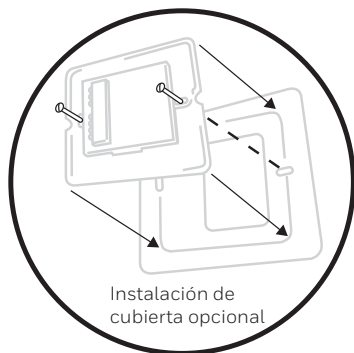


Elementos necesarios para la instalación:

- Cable con 2 hilos entre el receptor (R4H810A) y el termostato.
- Cable con 2 hilos entre la caldera y el receptor.
- El receptor requiere un suministro de energía eléctrica de 230 V.

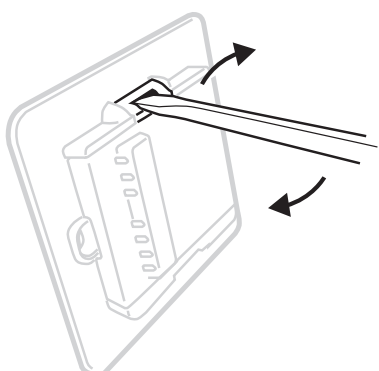
4 Instalar el termostato Lyric T6

Al hacer la conexión del termostato, recuerde usar los mismos cables que conectó al receptor.

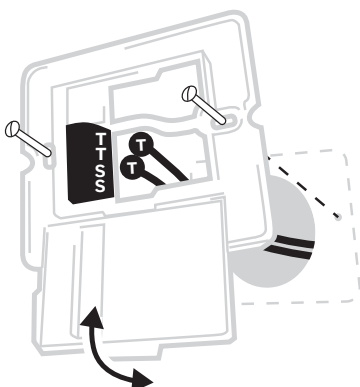


Instalación de cubierta opcional

A) Con un destornillador, abra la cubierta de los terminales para conectar los cables.



B) Conecte 2 cables del termostato a los terminales **T** y **T** y cierre la cubierta.

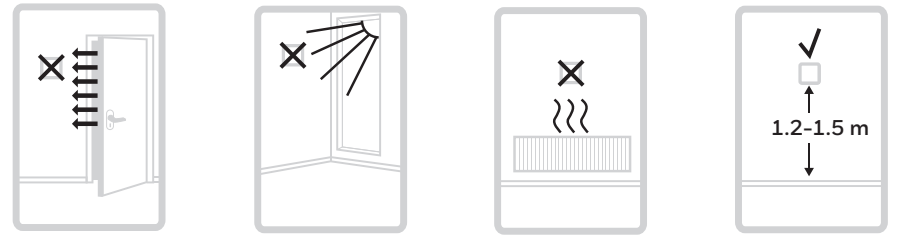


C) Una vez finalizada la acción, ajuste el termostato al soporte de pared.

1 DESCONECTAR la energía eléctrica y retirar el termostato viejo

Para garantizar su seguridad, **siempre asegúrese de que el suministro de energía de la red eléctrica se encuentre DESCONECTADO** antes de acceder al cableado.

Antes de retirar el termostato viejo, tome una fotografía del cableado para conservar como referencia; luego, proceda a realizar la instalación.



El termostato T6 no debe colocarse cerca de corrientes de aire, bajo luz solar directa ni cerca de fuentes de calor. Debe colocarse, al menos, a 1,2 - 1,5 metros del suelo.

La longitud de cable máxima entre el receptor y el termostato:

15m para cable 0,5mm² o 20m para cable 1,0mm².



Directiva 2012/19/UE sobre residuos de aparatos eléctricos y electrónicos (RAEE)

Al agotarse la vida útil del producto, tanto este como el embalaje deben desecharse en el centro de reciclaje correspondiente. No deseche la unidad con los residuos domésticos habituales. No queme el producto.

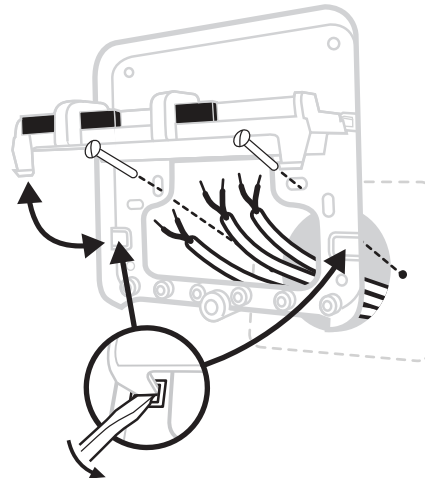
3 Instalar el receptor



Para obtener detalles sobre el cableado, consulte los diagramas de cableado que aparecen al dorso.

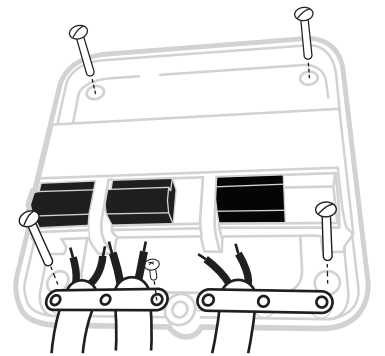
A) Cableado posterior o caja de pared

Abra la solapa del bloque de terminales para acceder a los cables y orificios de tornillos de la caja de pared.



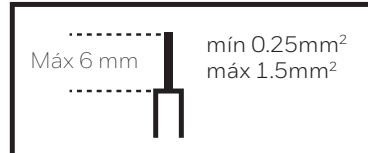
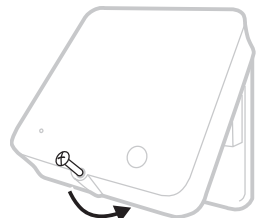
B) Cableado en superficie

Utilice las abrazaderas de cables para sujetar el cableado de superficie.



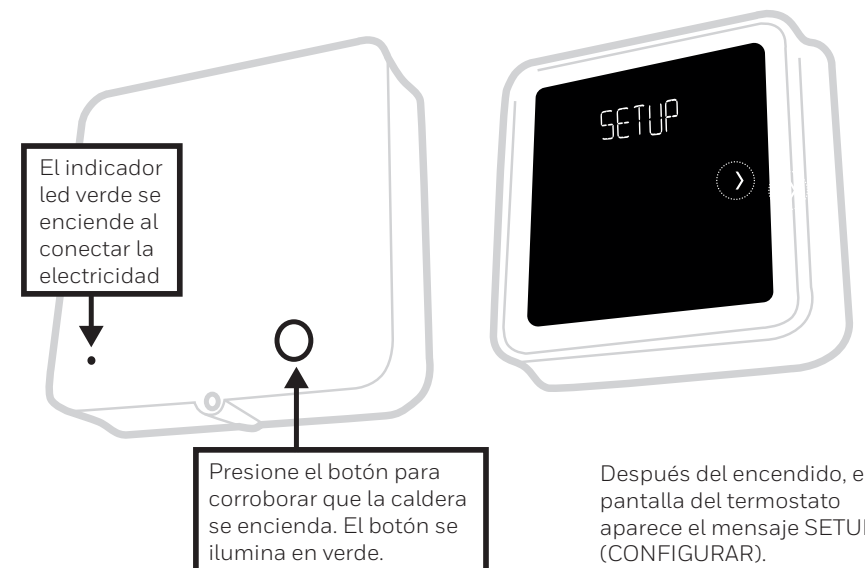
C) Vuelva a colocar la cubierta

Localice las bisagras de la parte superior de la cubierta y la placa de pared; cierre la cubierta y fijela con el tornillo.



5 Completar la instalación

CONECTE el suministro de energía de la red eléctrica al aparato de calefacción y al receptor.

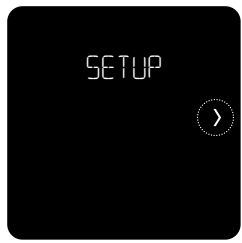


El indicador led verde se enciende al conectar la electricidad

Presione el botón para corroborar que la caldera se encienda. El botón se ilumina en verde.

Después del encendido, en la pantalla del termostato aparece el mensaje SETUP (CONFIGURAR).

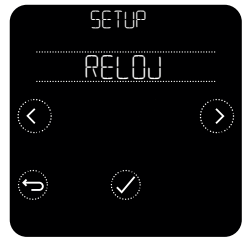
6 Configurar el termostato



1) Toque para comenzar a configurar el termostato.



2) Seleccione su idioma.



3) Ajuste el formato de reloj, la hora y la fecha.



4) Toque para finalizar la configuración.

(para configurar el uso de la aplicación Actualmente no se admite)

Una vez finalizada la configuración, si necesita cambiar más parámetros, acceda al menú avanzado. Para acceder al menú avanzado, presione durante 5 segundos.

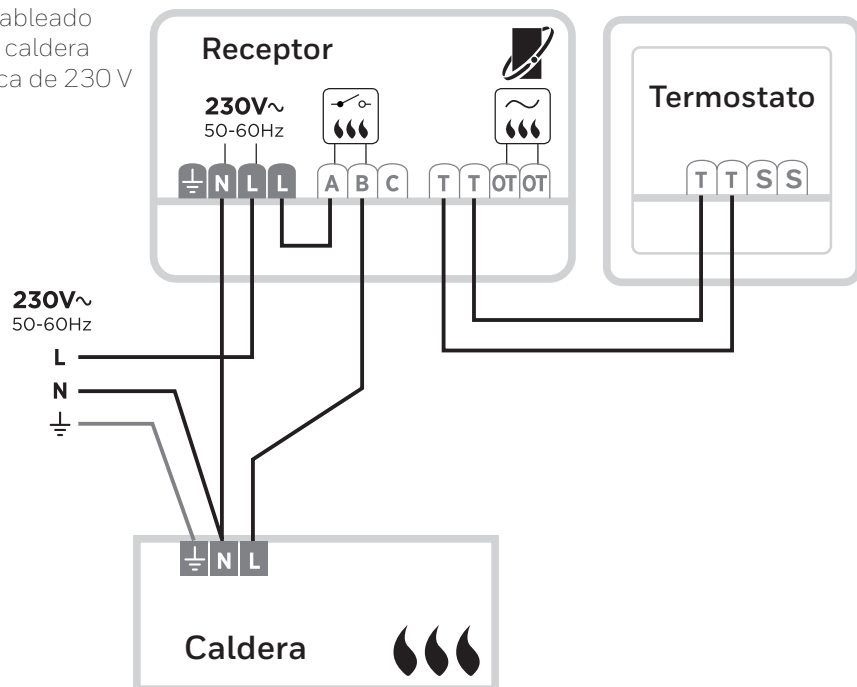


En el menú avanzado se pueden ajustar los siguientes parámetros:

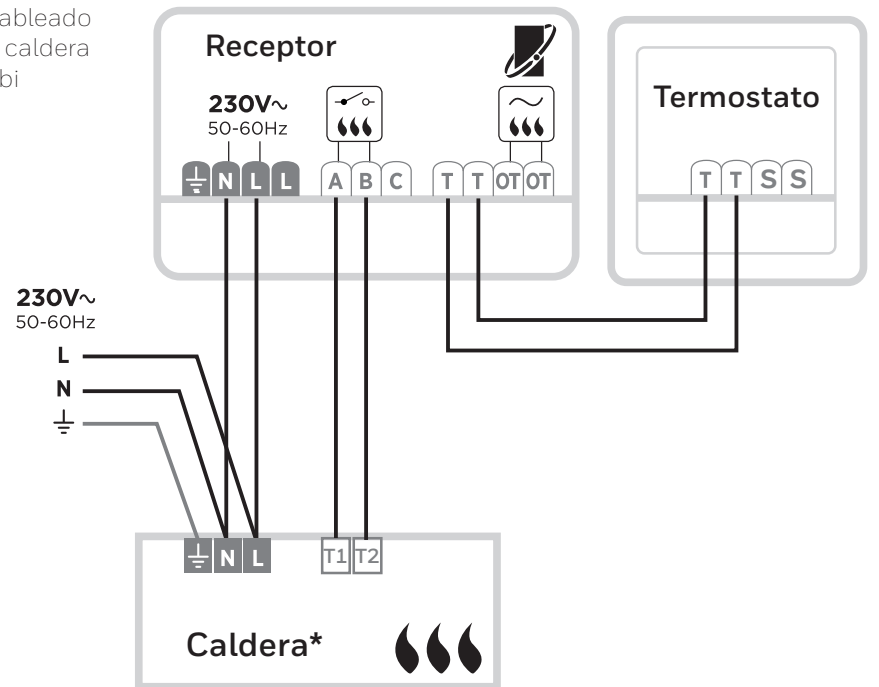
Menu	Ajustes	Opciones
IDIOMA	English	0 = English, 1 = Français, 2 = Español, 3 = Deutsch, 4 = Nederlands, 5 = Italiano
OPENTHERM	-	OpenTherm los datos de la caldera cuando esté disponible
CICLOS HORA	6	3, 6, 9 o 12
MARCHA MINIMO	1 minuto	1, 2, 3, 4 o 5 minutos
RANGO CALEFACCIÓN	Mín = 5.0°C Máx = 35.0°C	Mín: 5.0°C para 21.0°C, Máx: 21.0°C para 35.0°C
OPCIONES PROGRAMACIÓN	Semanal	1 = Programa semanal 2 = Programa 5+2 días
SENSOR EXTERNO	Sin sensor	0 = sin sensor, 1 = sensor ambiente
OPTIMIZACIÓN	Arranque Ópt. OFF Paro Ópt. OFF	Arranque Óptimo: 0 = off, 1 = on, 2 = Arranque Retardado Paro Óptimo: 0 = off, 1 = on
RELOJ	Formato: 24h Horas: --:-- Fecha: 01/09/16	Horas formato: 1 = 12h, 2 = 24h Ajuste hora y fecha
CONTROL BAJA CARGA	ON	0 = off, 1 = on
DESVIACIÓN TEMP	0.0°C	-1.5°C a 1.5°C
AVANZADO RESET	-	Valores fábrica, programación, Wi-Fi y Homekit reset
MODO FALLO	OFF	0 = off, 1 = on

Diagramas de cableado

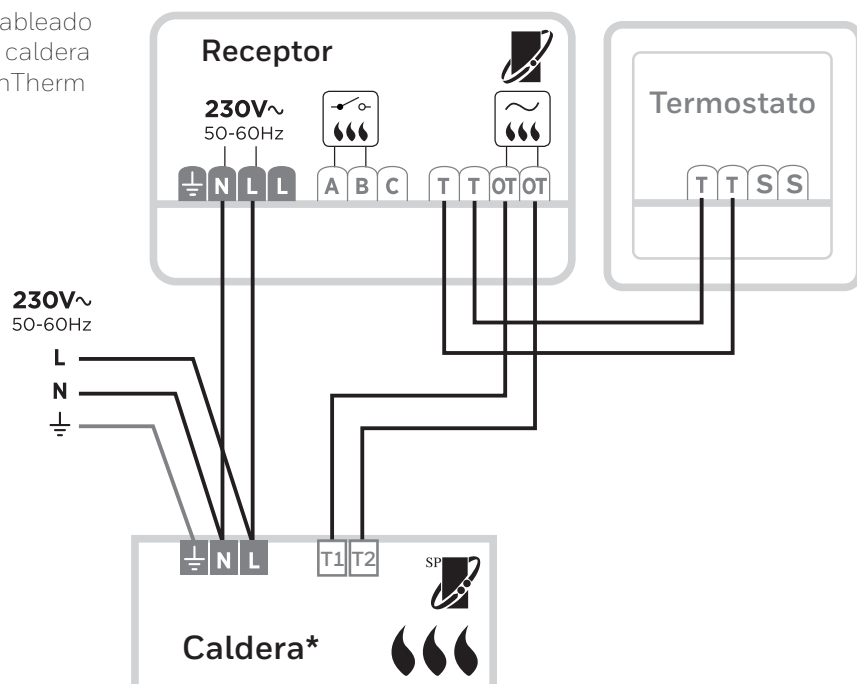
A) Cableado para caldera básica de 230 V



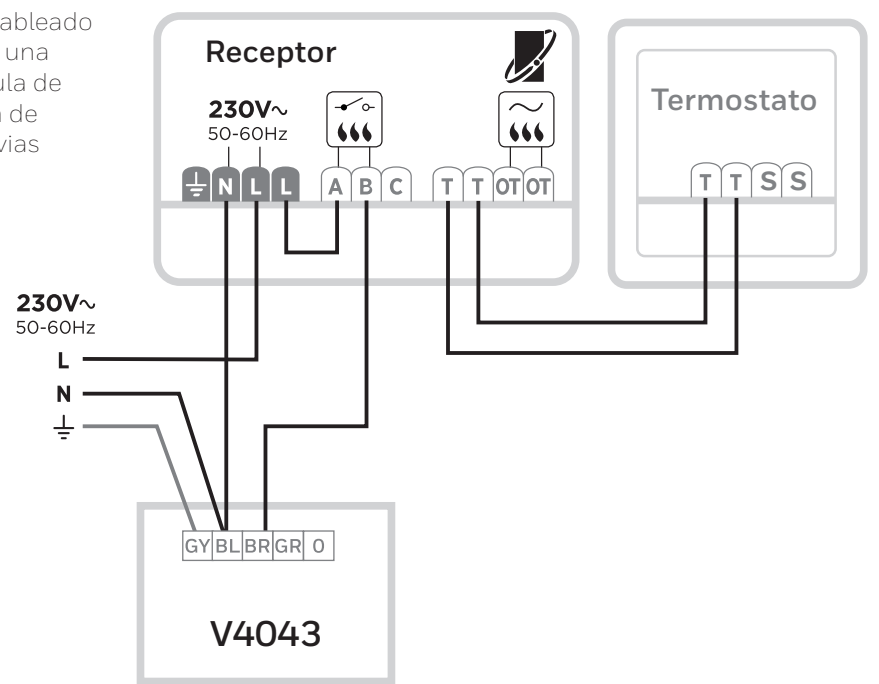
B) Cableado para caldera combi



C) Cableado para caldera OpenTherm



D) Cableado para una válvula de zona de dos vías



* Ver las especificaciones de la caldera para los terminales correctos.