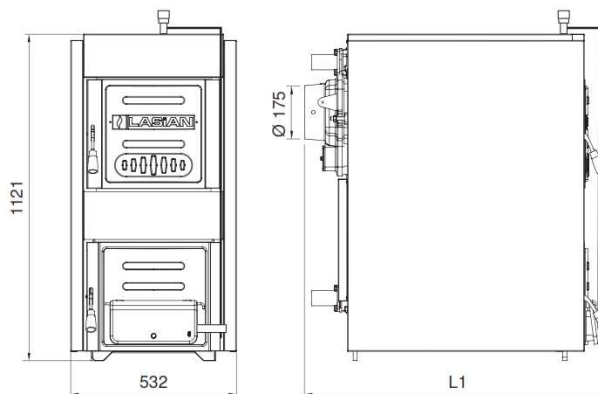


# FICHA TÉCNICA

## SOLIMAX (20 / 30 / 40 / 50 Kw)

A+



		SOLIMAX 20	SOLIMAX 30	SOLIMAX 40	SOLIMAX 50
Número de elementos		4	5	7	8
Combustibles		LEÑA Y CARBÓN			
Potencia (troncos de madera)	kW	23	30	43	51
Potencia (antracita, lignito, coque)	kW	27	34	48	56
Rendimiento	%	75,1	76,0	77,3	77,8
Peso	kg	268	312	400	444
Capacidad de agua	L	29	35,5	48,5	55
Altura máx. de la carga de combustible	cm	35			
Dimensiones cámara de combustión (Longitud) (Altura = 445 / Anchura = 320)	mm	300	405	615	720
Altura libre carga de combustible (puerta superior)	mm x mm	320 x 315			
Longitud (L 1)	mm	702	808	1021	1127
Diámetro de salida de gases	mm	175			

Tipo de combustible	LEÑA				
Carga máxima de combustible	kg	14	18	26	30
Tiempo de consumo a carga máxima	h	3 a 5			
Parámetros del combustible requeridos		Máximo contenido de agua 20% Máximo diámetro troncos 10 x 10 cm Potencia calorífica media 17.000 – 20.000 kJ/kg			

Tipo de combustible	CARBÓN				
Carga máxima de combustible	kg	18	23	33	38
Parámetros del combustible requeridos		Máximo contenido de agua 15% Sección transversal máxima 30 a 60 cm Potencia calorífica media 26.000 – 40.000 kJ/kg			

El fabricante se reserva el derecho a realizar modificaciones en sus productos, sin necesidad de aviso previo, manteniendo siempre las características esenciales para cumplir el fin a que está destinada la caldera.

# SOLIMAX SOLIMAX PLUS

23 - 30 - 43 - 51 - 65kW



CALDERA DE HIERRO FUNDIDO PARA LEÑA Y CARBÓN  
CONTROL SOLIMAX REGULADOR DE TIRO TERMOSTÁTICO  
CONTROL SOLIMAX PLUS ELECTRÓNICO

## CALDERA SOLIMAX

- o Doble puerta frontal de carga y limpieza.
- o Parrillas refrigeradas por agua que evitan su deterioro especialmente con carbón.
- o Admite trozos de madera de grandes dimensiones por su amplia boca de carga 320 x 315 mm.
- o Presión máxima de trabajo: 4 bar.

## CALDERA SOLIMAX PLUS

Mismas características que solimax + control electrónico y ventilador, con las siguientes ventajas:

- o Control del ventilador por temperatura de agua y de humos.
- o La velocidad del ventilador puede elegirse entre 4 potencias fijas o un modo automático, que cambia la velocidad según se necesite.
- o El usuario dispone de una opción que le permite reajustar las velocidades del ventilador en función de las necesidades de su instalación.
- o Mediante señal de termostato de ambiente o de termostato de depósito de inercia, la caldera funciona a régimen o en mantenimiento.
- o Control de bomba con temperatura mínima de activación y función anti-hielo.



### INSTALACIÓN OBLIGATORIA DE:

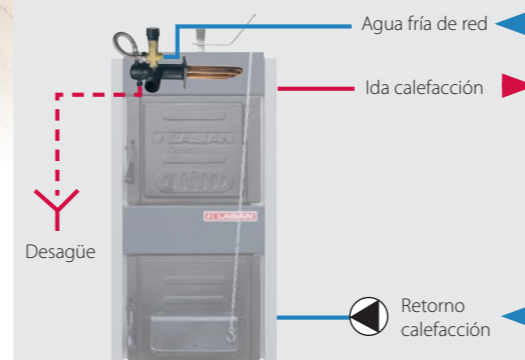
Válvula anticondensación y Depósito de inercia

### OPCIONES RECOMENDADAS:

Estabilizador de tiro

Para alargar la vida útil de su caldera, ahorro de combustible, mantenimiento y mayor confort.

Ver páginas 103 a 109



### Sistema de seguridad térmica SOLIMAX:

Kit compuesto por una pieza adaptable a la ida de la caldera con un serpentín de cobre que se introduce en el interior de la caldera y una válvula conectada en el mismo kit que detecta el exceso de temperatura y abre la entrada de agua fría en el caso de sobre temperatura, para ser conducida a un desagüe.



MODELO	CÓDIGO
SISTEMA DE SEGURIDAD TÉRMICA SOLIMAX 20	56298
SISTEMA DE SEGURIDAD TÉRMICA SOLIMAX 30 A 65	56338

PARRILLAS PARA CARBÓN (OPCIONALES)		SOLIMAX 20	SOLIMAX 30	SOLIMAX 40	SOLIMAX 50	SOLIMAX 65
PARRILLA CARBÓN CORTA 179 x 309 mm		CÓDIGO 59631	1 ud.	1 ud.	2 uds.	4 uds.
PARRILLA CARBÓN LARGA 224 x 309 mm		CÓDIGO 59632	0,5 ud.	1 ud.	1 ud.	4 uds.

La configuración de las parrillas para carbón, es la misma tanto para los modelos SOLIMAX como para SOLIMAX PLUS

CARACTERÍSTICAS TÉCNICAS	SOLIMAX 20	SOLIMAX 30	SOLIMAX 30 PLUS	SOLIMAX 40	SOLIMAX 40 PLUS	SOLIMAX 50	SOLIMAX 50 PLUS	SOLIMAX 65 PLUS
CÓDIGO	1833	1834	1844	1835	1845	1836	1846	1847
Nº Elementos	4	5	5	7	7	8	8	10
Potencia útil MADERA (1)	kW 23	30	30	43	43	51	51	65
Potencia útil CARBÓN (2)	kW 27	34	34	48	48	56	56	70
Salida gases	Ø mm 175	175	175	175	175	175	175	175
Volumen agua	litros 29	35,5	35,5	48,5	48,5	55	55	68
Profundidad cámara	mm 300	405	405	615	615	720	720	930
Boca de carga de leña	mm	320 x 315						
Ø Chimenea	mm	175						
Peso	Kg 268	312	314	400	402	444	446	534
L1	mm 702	808	805	1021	1018	1127	1124	1336

(1) Máximo contenido humedad 20%. Máximo diámetro troncos 10 cm. Potencia calorífica media 17.000-20.000 KJ/Kg

(2) Máximo contenido humedad 15%. Sección transversal máxima 30-60 cm<sup>2</sup>. Potencia calorífica media 26.000-40.000 KJ/Kg

SOLIMAX PLUS: Puesta en marcha incluida en el precio y obligatoria (consultar desplazamientos)

SOLIMAX: Puesta en marcha no incluida en el precio

\* Tasa de reciclaje RAEE incluida

