

# Termat

## FICHA TÉCNICA

TERMAT (6/ 8 / 10 Kw)

A+



El fabricante se reserva el derecho a realizar modificaciones en sus productos, sin necesidad de aviso previo, manteniendo siempre las características esenciales para cumplir el fin a que está destinada la caldera.

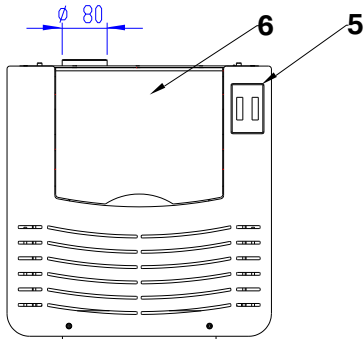
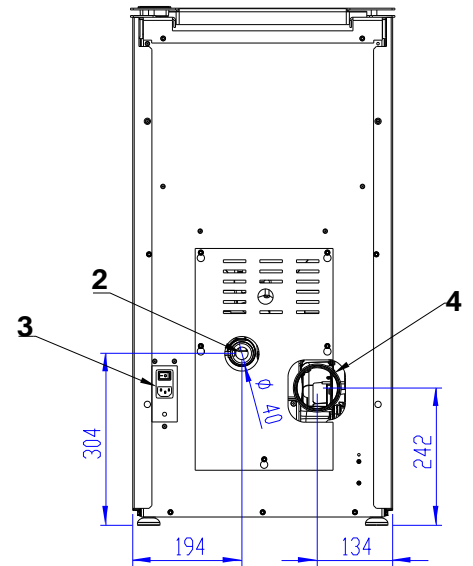
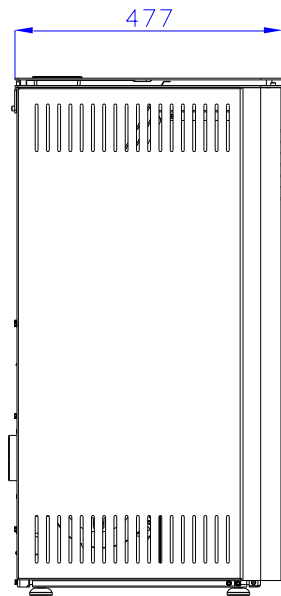
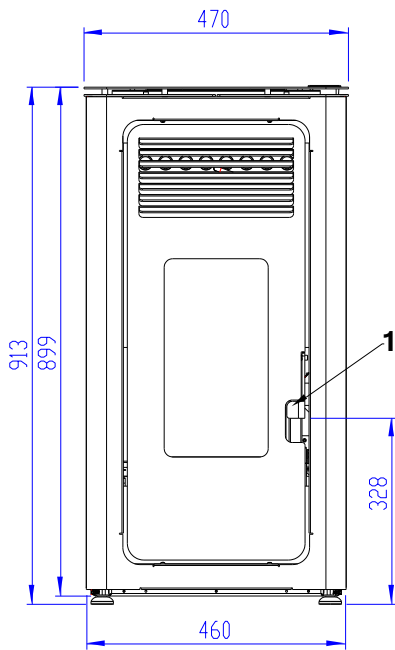
MODELO		TERMAT 6 kW	TERMAT 8 kW	TERMAT 10 kW
Potencia térmica nominal mín./máx.	kW	4,0 - 6,1	3,7 - 7,7	3,5 - 9,4
Rendimiento a la potencia térmica nominal/reducida	%	91 - 94%	90 - 94,5%	89 - 95%
Emisiones de CO al 13% de O <sub>2</sub> a la potencia térmica nominal	% vol.	0,01	0,01	0,01
	mg/m <sup>3</sup> N	125	125	125
Emisiones de partículas al 13% de O <sub>2</sub> a la potencia térmica nominal	mg/m <sup>3</sup> N	20	17	13
Emisiones de NOx al 13% de O <sub>2</sub> a la potencia térmica nominal	mg/m <sup>3</sup> N	44	109	179
Emisiones de OGC al 13% de O <sub>2</sub> a la potencia térmica nominal	mg/m <sup>3</sup> N	10	8	5
Temperatura de humos media a la potencia térmica nominal	°C	124	151	180
Consumo por hora mín./máx.	kg/h	0,9 - 1,4	0,85 - 1,7	0,8 - 2,1
Capacidad depósito	kg	19		
Autonomía mín. / máx.	h	13 - 21	11 - 22	9 - 24
Consumo eléctrico a potencia nominal	W	51	65	81
Consumo eléctrico a potencia reducida	W	47	55	63
Consumo eléctrico en standby	W	2	2	2
Salida humos	∅	80mm		
Peso	kg	77	79	81
Dimensiones	LxPxH	470x477x913		
Nivel de potencia sonora a mínima potencia de combustión y ventilación	dB (a 1m)	42		
Nivel de potencia sonora a máxima potencia de combustión y ventilación		52		

\*Todos los modelos cumplen con los parámetros de ecodiseño 2022



# Termat

## DIMENSIONES Y COMPONENTES



COMPONENTES	
1	Manilla puerta
2	Entrada aire $\phi 40$
3	Conexión eléctrica
4	Salida de humos $\phi 80$
5	Cuadro de mandos
6	Cubierta tolva