

Dispensador de papel higiénico

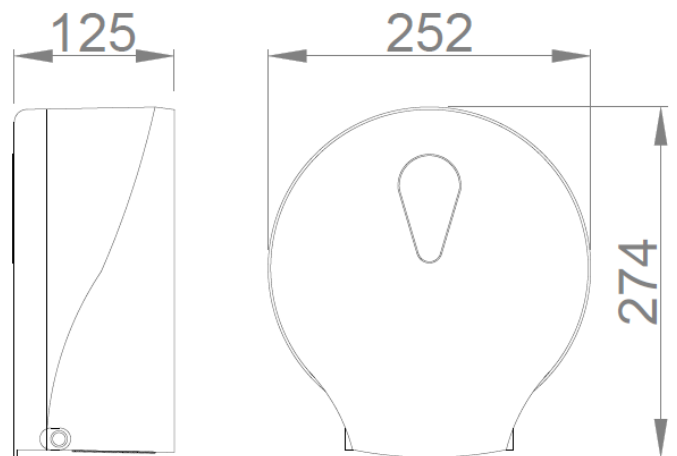
- Dispensador de papel higiénico para rollos industriales.
- Diseñado para adosar a pared.
- Visión de contenido a través del visor transparente.
- Cierre con llave de seguridad incluido.


COMPONENTES Y CARACTERÍSTICAS TÉCNICAS

- Fabricado de plástico ABS color blanco y visor SAN transparente .
- Consumible: NOFER 06001.E.
- Dimensiones: 274 alto x 252 ancho x 125 fondo (mm).
- Diámetro eje: 40 mm.
- Diámetro rollo máximo: 230 mm.
- Rollo de papel de 200 m.
- Peso neto: 450 g.

TEXTO SUGERIDO PARA PRESCRIPCIÓN

Dispensador de papel higiénico NOFER, para adosar a pared, en plástico ABS color blanco y visor SAN transparente. Dimensiones: 274 alto x 252 ancho x 125 fondo (mm).

ESQUEMA DIMENSIONAL


DIMENSIONES EN mm



NOFER S.L.
 Avenida de la fama, 118
 08940 · Cornellà de Llobregat (Barcelona)
 Tel +34 934 742 423 · Fax +34 934 743 548
 nofer@nofer.com · www.nofer.com

**Productos
Relacionados**
