

Espejo adaptado reclinable para fijar en pared. Acero inoxidable. Acabado satinado

Fijación

Fijación a pared por pletina reclinable. Tornillería de fijación incluida.

Mantenimiento

El acero inoxidable requiere mantenimiento pues la suciedad con el tiempo puede llegar a comerse el cromo del acero inoxidable AISI 304. Recomendamos una limpieza mensual con nuestro producto especializado.

Descripción

- Espejo con ángulo de inclinación ajustable, especialmente diseñado para colocar en aseos y baños adaptados.
- Marco de acero inoxidable AISI 304 acabado satinado.
- Durabilidad y resistencia a la corrosión.

Características técnicas

Material marco: Acero inoxidable AISI 304

Acabado marco: Satinado

Dimensiones: 800 alto x 600 ancho x 75 fondo (mm)

Texto sugerido para prescripción

Espejo reclinable NOFER con ángulo de inclinación regulable y marco de acero inoxidable AISI 304 acabado satinado. Colocación con pletina reclinable de fijación a pared. Tornillería de fijación incluida.

Dimensiones: 800 alto x 600 ancho x 75 fondo (mm).

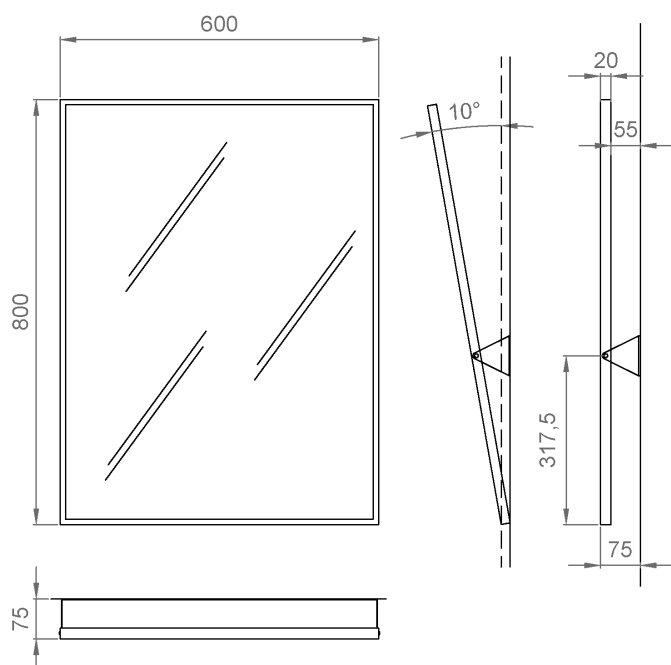
Instalación

Se recomienda instalar entre 700 – 1200 mm del suelo acabado.

Disponible

También disponible en acero inoxidable acabado brillo (NOFER 08024.B) y acabado blanco (NOFER 08024.W).

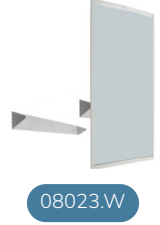
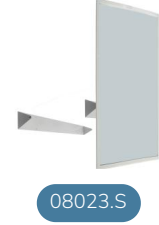
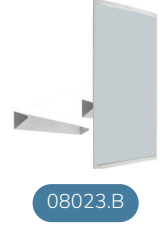
Esquema dimensional





Ctra. Laureà Miró, 385-387
08980 | Sant Feliu de Llobregat,
Barcelona - España
T. +34 934 742 423
F. +34 934 743 548
nofer@nofer.com
www.nofer.com

PRODUCTOS
RELACIONADOS



Estas especificaciones pueden ser modificadas y/o rectificadas debido a exigencias de fabricación.