



# MANUAL DEL USUARIO Y DEL INSTALADOR

NOFER – SBxxxN/SB075S



Estimado cliente, le agradecemos la confianza depositada en nuestra empresa al comprar este producto.

Por favor, antes de instalar o utilizar el aparato por primera vez, lea atentamente estas instrucciones.

Este Termo Eléctrico ha sido fabricado de acuerdo con los estándares de calidad más exigentes y siguiendo lo establecido en las Normas Europeas de Seguridad Eléctrica y Compatibilidad Electromagnética. Las características técnicas del aparato están indicadas en la placa de características situada en la parte posterior de la tapa inferior de los termos.

**La instalación debe ser llevada a cabo por personal cualificado. Cualquier trabajo de reparación o mantenimiento (eliminación de incrustaciones calcáreas, cambio o revisión de ánodo, etc...) debe ser llevado a cabo por Servicios de Asistencia Técnica Autorizados por NOFER.**

## MANUAL DEL INSTALADOR

### Información técnica:

MODELO	SB030N	SB050N	SB075N	SB075S	SB100N	SB120N
CAPACIDAD	30	50	75	75	100	120
<b>CARACTERÍSTICAS ELÉCTRICAS:</b>						
VOLTAJE (V)	230	230	230	230	230	230
FRECUENCIA (Hz)	50/60	50/60	50/60	50/60	50/60	50/60
POTENCIA (W)	2000	2000	2000	2000	2000	2000
CLASE	I	I	I	I	I	I
GRADO DE PROTECCIÓN	IP24	IP24	IP24	IP24	IP24	IP24
Tº REGULACIÓN TERMOSTATO(ºC)	75	75	75	75	75	75
TIPO DE TERMOSTATO DE REGULACIÓN	BULBO	BULBO	BULBO	BULBO	BULBO	BULBO
TIPO DE TERMOSTATO DE SEGURIDAD	BULBO	BULBO	BULBO	BULBO	BULBO	BULBO
REGULACIÓN EXTERIOR	SI	SI	SI	SI	SI	SI
TIPO DE RESISTENCIA	BLINDADA SUMERGIDA	BLINDADA SUMERGIDA	BLINDADA SUMERGIDA	BLINDADA SUMERGIDA	BLINDADA SUMERGIDA	BLINDADA SUMERGIDA
<b>CARACTERÍSTICAS HIDRÁULICAS:</b>						
DEPÓSITO ESMALTADO	SI	SI	SI	SI	SI	SI
ÁNODO DE MAGNÉSIO	SI	SI	SI	SI	SI	SI
P. NOMINAL	9 bar	9 bar	9 bar	9 bar	9 bar	9 bar
P. VÁLVULA	10 bar	10 bar	10 bar	10 bar	10 bar	10 bar

DIMENSIONES						
MODELO	SB030N	SB050N	SB075S	SB075N	SB100N	SB120N
TOMAS DE AGUA	G1/2'	G1/2'	G1/2'	G1/2'	G1/2'	G1/2'
DIÁMETRO	Ø380	Ø380	Ø380	Ø450	Ø450	Ø450
A	548	748	1042	813	963	1123
B	380	380	380	470	470	470
C	210	420	420	450	610	610
D	265	265	265	355	355	355
VERTICAL / HORIZONTAL	210 - 350			210 - 440		
D - UNIVERSAL POSICIÓN VERTICAL	210 - 350			210 - 440		
E	270	270	270	340	340	340
F	395	395	395	465	465	465

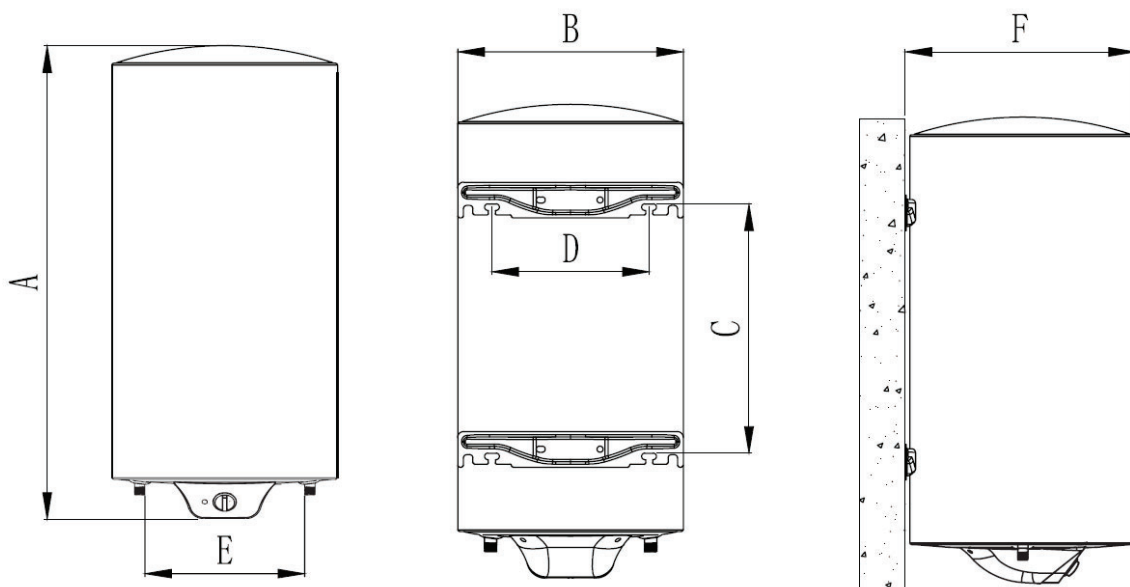


fig.-1 – Modelo NOFER SBxxxN/SB075S

## 1.- EMPLAZAMIENTO DEL APARATO.

Para minimizar las pérdidas de agua caliente, es conveniente emplazar el termo lo más cerca posible de los puntos de utilización y, a ser posible, al abrigo de la intemperie.

El emplazamiento será elegido de forma que los conductos de entrada y salida puedan ser conectados fácilmente con el menor número de codos posible, permitiendo, al mismo tiempo, la sustitución de la resistencia.

## 2.- ANCLAJE DEL APARATO

Por su diseño, los termos eléctricos NOFER de esta serie están previstos para ser instalados en tres posiciones, según se observa en la fig-2:

1. *Vertical.* En esta posición, la entrada de agua fría (F) está a la derecha y salida de agua caliente (C) a la izquierda.
2. *Horizontal pared derecha o izquierda.* En este caso la entrada de agua fría (F) será siempre la de la parte inferior del aparato y la salida de agua caliente (C) en la superior.

*Observación:* Independientemente de la instalación elegida, la válvula de seguridad y retención suministrada con el aparato, debe de colocarse en el tubo de entrada de agua fría (F). En todos los casos hay que dejar un espacio libre de, al menos, 60 cm. entre la tapa de registro del termo y la pared más cercana.

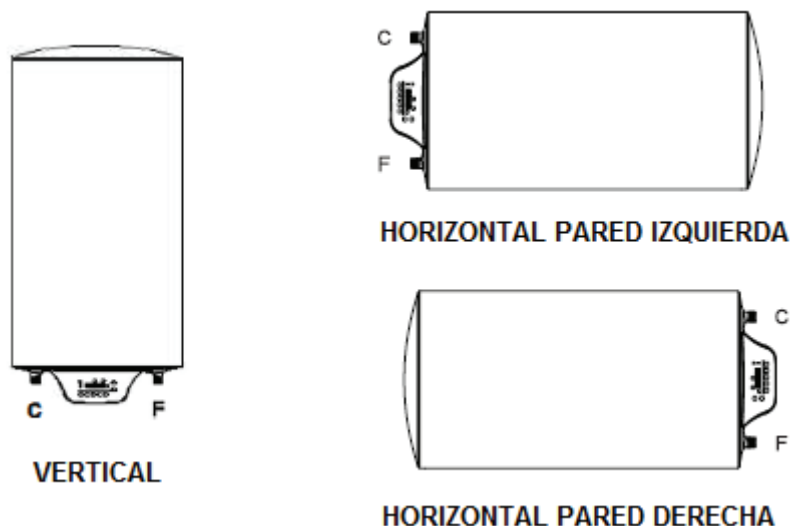


fig 2.- Modelos NOFER SBxxxN/SB075S

En todos los casos, fijación vertical o fijación horizontal, la pared debe ser suficientemente gruesa para soportar el termo lleno de agua y el anclaje debe realizarse mediante cuatro tornillos de 8 mm de diámetro. En los casos en los que la pared sea suficiente pero algo fina es aconsejable el uso de placas de refuerzo.

### 3.- CONEXIÓN HIDRÁULICA.

Antes de conectar el aparato a la red de agua, habrán de tenerse presentes las disposiciones que, sobre la instalación de los mismos aparecen en el Código Técnico de Edificación, El Reglamento de Instalaciones Térmicas en Edificios y las normas EN-UNE de Seguridad en Aparatos Electrodomésticos y Análogos parte 2: Requisitos particulares para los termos eléctricos. Según estas disposiciones, debe de instalarse una llave de paso (fig 3 – ‘1’) a la entrada y salida del termo para permitir su aislamiento de la red en caso de reparación o sustitución. Además, el aparato deberá de llevar incorporada una válvula de seguridad y retención (fig 3 – ‘2’) que, por una parte, evitará el retorno de agua caliente hacia la red de fría y, por otra, actuará cuando se produzcan sobrepresiones superiores a la nominal del aparato. Esta sobrepresión es debida al aumento del volumen del agua contenida en el termo, que se produce durante el calentamiento, motivo por el cual la válvula derramará por goteo el 3% aproximadamente de la capacidad del aparato.

Para evacuar las gotas de agua que se desprenden a través de la válvula, deberá instalarse una tubería de desagüe.

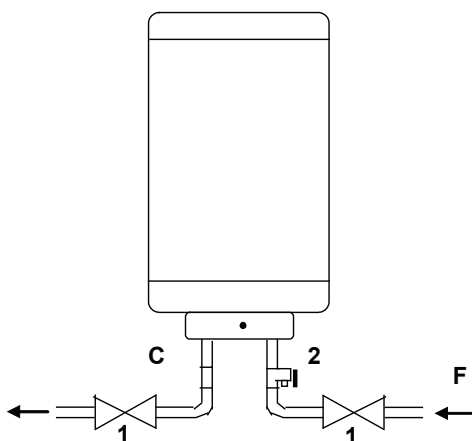


Fig-3 Instalación hidráulica

**Puesta en servicio:**

Antes de conectar hidráulicamente el termo, dejar fluir el agua durante unos minutos a fin de que se elimine cualquier cuerpo extraño que haya en las tuberías, el cual pueda obstruir o dañar la válvula de seguridad alterando el funcionamiento de la misma.

Llénese el termo dejando abierto el grifo de agua caliente para expulsar el aire del aparato; ciérrase el grifo cuando salga el agua. Cuando el agua esté caliente hay que reapretar los racores de entrada y salida para evitar cualquier posible escape de agua.

Es conveniente asegurarse que la presión de la instalación de agua no sea superior a la presión nominal del aparato. En caso de que así sea, es necesario instalar un regulador de presión inmediatamente después del contador de agua de la vivienda.

Antes de poner en funcionamiento el termo eléctrico, **asegurarse de que el aparato está correctamente lleno de agua abriendo un grifo de agua caliente**, y de que se ha efectuado completamente la instalación eléctrica.

**4.- CONEXIÓN ELÉCTRICA.**

La instalación eléctrica debe de realizarse conforme a la reglamentación en vigor por instaladores autorizados.

Estos modelos deben ser conectados a la red eléctrica mediante la clavija del cable eléctrico de alimentación suministrado con el aparato. Por tanto la única operación a realizar, desde el punto de vista eléctrico, será la conexión de este cable a una base de corriente. Si el cable flexible de alimentación de este aparato está dañado debe ser sustituido por el cable de alimentación especial NOFER referencia 91027.

Es también indispensable el instalar siempre un interruptor omnipolar a la red de alimentación eléctrica, con una apertura mínima entre los contactos de 3 mm.

A continuación se muestra el esquema eléctrico de cada uno de los modelos:

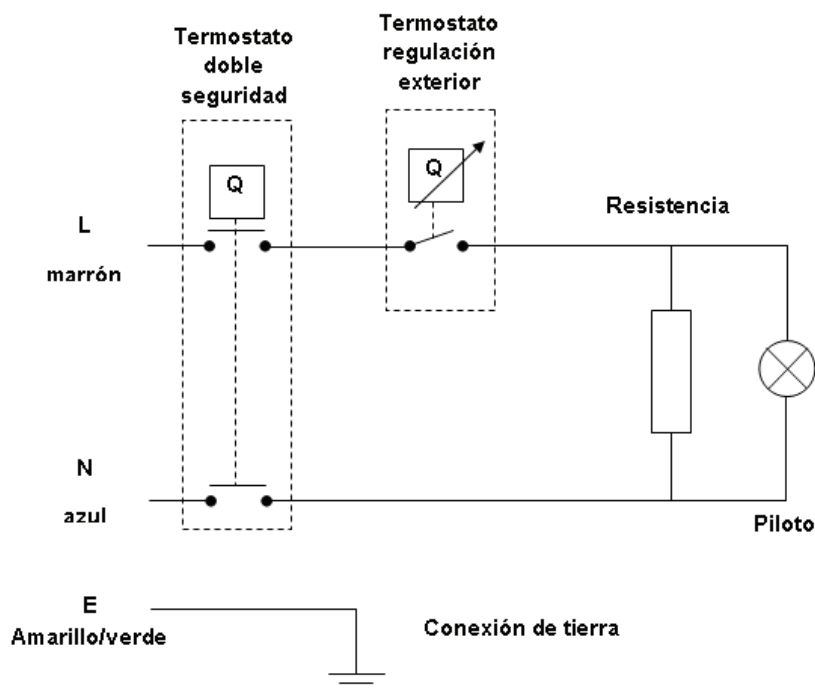


Fig. – 4 Esquema unifilar modelo NOFER – SBxxxN/SB075S

## 5.- NORMATIVA DE CONEXIÓN ELÉCTRICA.

La instalación eléctrica del termo, está regulada por las normas específicas incluidas en el Reglamento Electrotécnico para baja tensión y la norma CEI 64-8. Según el cual, para la utilización del mismo en baños y cuartos de aseo, deben tenerse en cuenta las siguientes indicaciones:

- 1.- En la zona 0 queda totalmente prohibida la instalación de cualquier aparato eléctrico. También queda prohibida la instalación dentro de la zona 1 si se trata de una cabina de ducha fabricada de antemano.
- 2.- En las zonas 1 y 2 se pueden instalar aparatos eléctricos con protección contra penetraciones de agua del tipo IPX4, siempre y cuando se conecten mediante un cable a una toma de corriente protegida mediante un interruptor diferencial, colocada a más de 1.2 m. de la vertical de la ducha.
- 3.- En la zona 3 se pueden instalar aparatos cuyo índice de protección contra la penetración de agua se IPX1.
- 4.- Es obligatoria la conexión a tierra del termo. Si el local o vivienda no tuviese línea de tierra, recomendamos utilizar un interruptor diferencial

Para una instalación correcta y segura de los termos eléctricos se recomienda su ubicación en la zona 3 (fig.- 5).

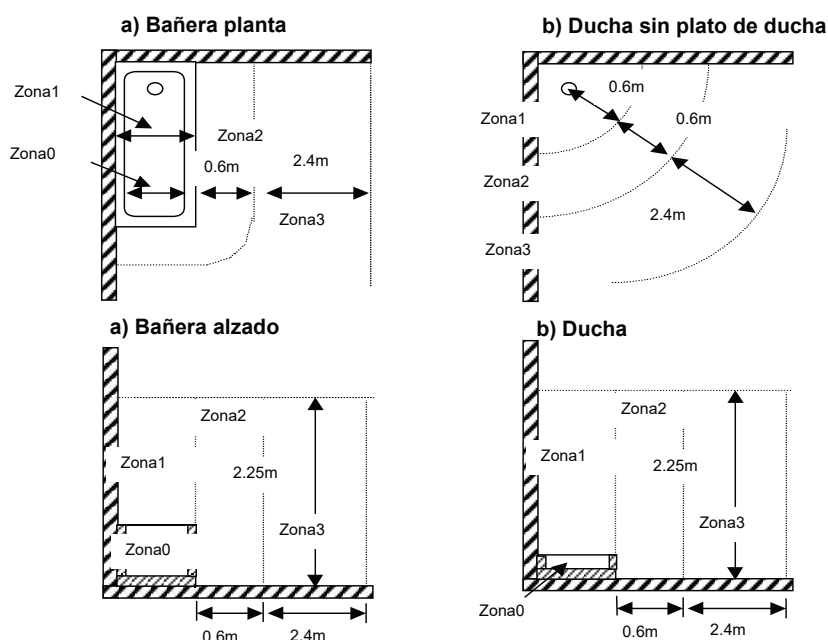


Fig. - 5

## 6.- RECOMENDACIONES DE INSTALACIÓN

Para un correcto funcionamiento y mantenimiento de los termos eléctricos fabricados por NOFER, es necesario tener en cuenta las siguientes consideraciones:

1. Las presiones máximas y mínimas de agua en el interior de la vivienda deben de mantenerse dentro de los límites establecidos por el Código Técnico de Edificación entre 1.5 y 5 bar. Así mismo, tal y como se advierte en el punto 3 del presente manual, es obligatorio montar un grifo de corte a la entrada y salida del aparato y una válvula de seguridad y retención también a la entrada.
2. También es necesario la instalación de una tubería de desagüe para la evacuación de las gotas de agua que se desprenden a través de la válvula de seguridad. Los daños sufridos en la vivienda producidos por el citado goteo no son, en ningún caso, responsabilidad de NOFER.
3. Para presiones superiores a los 2.5 bar es muy frecuente el goteo de la válvula. En caso de que sea molesto para el usuario, o que la instalación, debido a su antigüedad, no permita el desalojo del agua proveniente de la válvula, NOFER recomienda la instalación de una válvula reductora de presión, regulada entre 2.5 y 3 bar, y un vaso de expansión. La válvula reductora de presión debe de instalarse lo más cerca posible de la acometida de la vivienda y alejada, a su vez, de la entrada del agua al aparato. Por otra parte, el vaso de expansión debe de tener las dimensiones adecuadas e instalarse, en cualquier punto de la instalación de

ACS de la vivienda. No obstante, puede preguntar al Servicio Técnico de NOFER para resolver cualquier duda que le surja a este respecto.

4. El agua de la red de suministro debe de tener unos requisitos mínimos para que sea considerada admisible desde el punto de vista de la corrosión. Los límites establecidos por NOFER, basados en estándares internacionales, son los siguientes:
  - Índice de Ryznar menor que 7.
  - Conductividad a 25 °C < 350  $\mu/\Omega$ -cm
  - Concentración de iones de Cloro (Cl<sup>-</sup>) y Sodio (Na<sup>+</sup>) inferiores a 75 mg/l
5. El uso de descalcificadores de agua está permitido siempre que queden regulados de tal forma que la dureza total del agua quede entre 12°F y 31 °F. En caso de que este nivel de cal no sea suficiente para el usuario, debe ser instalado un by-pass que evite la entrada del agua del descalcificador directamente al termo.
6. Por último, el termo debe ser instalado en un lugar de fácil accesibilidad que permita la sustitución de los componentes o la reparación del mismo de forma sencilla y segura (ver, adicionalmente, los apartados 1 y 2 del Manual del Instalador). De este modo la instalación del termo en tragaluces, falsos techos, altillos, armarios, etc... no es recomendable. En cualquier caso, es competencia del Servicio Técnico NOFER determinar si la ubicación del aparato es aceptable o no.

## MANUAL DEL USUARIO

### 1.- INSTRUCCIONES DE USO

**IMPORTANTE: Asegúrese que el termo está lleno de agua, abriendo un grifo de agua caliente.**

El termo eléctrico está listo para su uso en el momento que se conecte a la red eléctrica. El termostato utilizado en los modelos NOFER SBxxxN/SB075S permite la regulación de la temperatura de acumulación del agua desde 7°C hasta 75 °C mediante un bulbo de alta sensibilidad. Este hecho permite adaptar la temperatura del agua tanto a las condiciones atmosféricas de cada época del año como a las necesidades del usuario.

Las indicaciones que aparecen en el mando de regulación corresponden con las siguientes temperaturas aproximadas del agua del interior del tanque:

Posición '●': 7°C. Posición anticongelación de la instalación de agua de la vivienda.

Posición 'ECO': Corresponde con 55°C que es la temperatura idónea para almacenar el agua caliente sanitaria con las menores pérdidas de energía al exterior y minimizando la producción de incrustaciones calcáreas en el caso de zonas con aguas muy duras.

Posición '+': 75°C. Máxima temperatura del agua acumulada en el interior del tanque.

En el instante en el que se conecta la resistencia, la luz del piloto se enciende de forma simultánea.

### 2.- LIMPIEZA.

Las partes externas del termo deben ser limpiadas mediante agua jabonosa, evitado cualquier tipo de productos agresivos.

**NUNCA INTENTE REPARAR USTED MISMO LOS POSIBLES PROBLEMAS QUE APAREZCAN EN SU TERMO ELÉCTRICO. LLAME INMEDIATAMENTE AL SAT AUTORIZADO MÁS PRÓXIMO PARA QUE REALICE EL TRABAJO.**

### 3.- VACIADO DEL TERMO EN CASO DE HELADAS

Es imprescindible vaciar el aparato si éste debe de estar sin funcionar en un local expuesto a las heladas. Para realizar el vaciado proceder a:

- Cortar la corriente eléctrica.
- Cerrar la entrada de agua fría.
- Vaciar el calentador mediante la maneta del grupo de seguridad.
- Proteger el grupo de seguridad.
- Antes de proceder a la conexión a la red eléctrica del termo, llenar el aparato de agua.
- Ponerse en contacto con el instalador si el grupo de seguridad se ha congelado.

#### 4.- CONDICIONES DE GARANTÍA

NOFER, S.L. le agradece su confianza al adquirir un aparato de nuestra fabricación y espera que el producto cumpla con las expectativas que usted ha puesto en él.

La presente garantía es una Garantía Comercial sobre el termo eléctrico e independiente de los derechos que usted tiene frente al vendedor derivados del contrato de compraventa de su termo (factura comercial + Catálogo NOFER, S.L.). Estos derechos están regulados en el título V del Real Decreto Legislativo 1/2007 de 16 de Noviembre y son perfectamente compatibles con la presente Garantía Comercial. El citado texto legal le faculta como consumidor y usuario a solicitar la reparación o sustitución del termo de forma gratuita en caso de existir una falta de conformidad del aparato respecto al contrato, siempre que la opción elegida no sea objetivamente imposible o económicamente desproporcionada respecto de la otra. Las faltas de conformidad que se manifiesten en los 6 primeros meses posteriores a la entrega del termo, se presumen, salvo prueba de lo contrario, que existían en el momento de la entrega. Por tanto, le rogamos informen a la empresa de forma inmediata para impedir males mayores y poder resolver el problema con la mayor brevedad posible y con el menor perjuicio para usted. Durante este periodo, tanto el desplazamiento como la mano de obra necesaria para la reparación de su termo son gratuitos.

A partir de los primeros 6 MESES, NOFER le prolonga la garantía hasta los DOS AÑOS desde la fecha de entrega amparándose en la presente Garantía Comercial. Durante este periodo, el Servicio Técnico Oficial determinará que piezas deberán ser reparadas o reemplazadas por piezas nuevas, incluyendo la garantía tanto el desplazamiento como la mano de obra necesaria para su reparación, siempre que la avería sea debida a una **no conformidad** de nuestro aparato presente en el momento de la entrega del mismo. En este caso, es el usuario quien deberá probar que la citada no conformidad existía en el momento de entrega del termo.

En todos los supuestos expuestos hasta el momento, **el montaje, desmontaje y transporte del aparato serán por cuenta del usuario**. Si fuera necesario sustituir el termo, la garantía otorgada al mismo será la que le quedara al aparato que sustituye, siendo, como mínimo de 6 MESES, pero en ningún caso comenzará un nuevo periodo de garantía comercial.

Todos los termos deben de ser instalados de forma accesible para los técnicos de SAT, siendo a cargo del usuario la disposición de los medios necesarios y los gastos que posibiliten el acceso al termo para su reparación. Amparándose en la normativa vigente sobre Seguridad e Higiene en el Trabajo, los técnicos pueden negarse a realizar cualquier reparación que, por las condiciones de instalación del aparato, suponga un riesgo para su integridad física.

Esta garantía no incluye las averías producidas por causa de fuerza mayor (fenómenos atmosféricos o geológicos), las derivadas de instalación incorrecta (voltaje o presión de agua inadecuadas) y los componentes de plástico, pilotos, esmaltes y pinturas que hayan sido dañadas por golpes o caídas. Tampoco incluye las averías producidas por la utilización de aguas agresivas (se considera agua agresiva la que cumple con cualquiera de las siguientes condiciones: Índice de Ryznar > 7, conductividad a 25°C >350  $\mu\Omega$ -cm, concentración de iones de Cloro (Cl<sup>-</sup>) > 75 mg/l, concentración de iones de Sodio (Na<sup>+</sup>) > 75 mg/l, dureza total <12° F), con un grado de dureza total inferior a 12°F o superior a 31°F.

Esta garantía no ampara las averías producidas o derivadas de una omisión o no cumplimiento de las disposiciones normativas que, para la instalación y uso del aparato, se detallan en el libro de instrucciones donde, de igual modo, se incluyen las recomendaciones para la obtención de un máximo rendimiento del mismo.

El incumplimiento de las indicaciones prescritas en este manual significa utilizar impropriamente, bajo el punto de vista técnico y de la seguridad de las personas, el aparato, y esto aparta al fabricante y/o representante legalmente establecido, de toda responsabilidad en caso de accidentes a las personas o daños a las cosas y/o al aparato, quedando excluidas de la garantía todas las averías derivadas de una manipulación incorrecta o un trato indebido del aparato. Así mismo, esta garantía no incluye las averías que estén originadas por un uso indebido o no doméstico del termo eléctrico, sea en establecimientos públicos o en actividades profesionales. Quedarán también sin opción a la garantía los aparatos que hayan sido manipulados por personas ajenas a NOFER o que no hayan sido expresamente autorizadas por ella.

La presente garantía es únicamente válida en territorio Español y se acoge a las excepciones anteriormente nombradas.

Ante la eventualidad de una avería, puede consultar la documentación de su aparato para ver cuál es el Servicio Técnico Oficial más cercano a usted, acceder a la página web de la empresa ([www.nofer.com](http://www.nofer.com)) o bien puede contactar al número de teléfono 93 474 24 23. Del mismo modo, si necesita hacer cualquier comunicación

legal con nuestra empresa debe dirigirse a NOFER,S.L., Avenida de la Fama,118 08940 Cornellá de Llobregat – Barcelona ([nofer@nofer.com](mailto:nofer@nofer.com)), como distribuidor en exclusiva de los termos con marca NOFER.

**¡MUY IMPORTANTE!**

***PARA TENER DERECHO A ESTA GARANTÍA DEBE PRESENTARSE INEXCUSABLEMENTE EN EL MOMENTO DE LA INTERVENCIÓN DEL SERVICIO DE ASISTENCIA TÉCNICA, LA ACREDITACIÓN DE LA FECHA DE RECEPCIÓN DEL APARATO MEDIANTE LA FACTURA O TICKET DE COMPRA DEL MISMO. EN CASO DE OBRA NUEVA DEBERÁ PRESENTA LA CEDULA DE HABITABILIDAD DE LA VIVIENDA.***

**AMPLIACIÓN DE GARANTÍA:** Para obtener la ampliación de la garantía comercial del aparato que usted ha adquirido, en este caso 1 AÑO adicional para el CALDERIN (3 en total), deberá enviarnos debidamente rellena la tarjeta que se les adjunta, no más tarde de 30 días naturales a partir de la fecha de compra y, a vuelta de correo, les será remitido el contrato que le acredita como beneficiario de la garantía comercial otorgada por nuestra marca. En caso de no recibirla en 30 días, podrá reclamar la documentación al número de teléfono 934742423. Así mismo, los datos de su aparato quedarán registrados en nuestra base de datos. Esta ampliación de garantía comercial no será válida en el caso de instalación y uso no doméstico del aparato (Peluquerías, Gimnasios, etc.). En estos casos solamente se verán amparados por el título V del Real Decreto Legislativo 1/2007 de 16 de Noviembre. La presente ampliación tampoco podrá ser solicitada para la Comunidad Autónoma de Canarias, Ceuta y Melilla.