

MANUAL DE INSTRUCCIONES ESTUFAS DE PELLET



EIDER BIOMASA



IMPORTANTE: LEER RIGUROSAMENTE



1. La garantía es válida a partir del primer encendido efectuado por un técnico autorizado.
2. No volcar o colocar el producto en posición horizontal durante la fase de transporte.
3. La instalación de la estufa debe ser realizada por un técnico cualificado siguiendo las normas vigentes locales.
4. Si el encendido falla, o en caso de apagón, antes de repetir el encendido, vacíe RIGUROSAMENTE el quemador. El incumplimiento de dicho procedimiento puede ocasionar la rotura del cristal de la puerta.
5. NO ECHAR MANUALMENTE pellet en el quemador para encender más fácilmente la estufa.
6. En caso de comportamiento anómalo de la llama y en todos los demás casos, usar el tirador de apagado.
7. Si la fase de encendido se prolonga (pellet mojado o de mala calidad) y favorece la formación de humo excesivo internamente en la cámara de combustión, es conveniente abrir la puerta para evacuarlo y mantenerse en una posición de seguridad durante esta operación.
8. Es muy importante usar pellet de buena calidad y certificado **norma 17225-2**, usar pellet de mala calidad puede provocar un funcionamiento incorrecto y, en algunos casos, romper partes mecánicas por lo que la empresa queda eximida de toda responsabilidad.
9. La limpieza ordinaria (quemador y cámara de combustión) ha de efectuarse a diario. ***En el caso del quemador, este deberá ser limpiado rigurosamente cada 4-5 horas de funcionamiento.*** La empresa no se hace responsable de las anomalías derivadas del no cumplimiento de dicha labor.
10. El apagado completo de la estufa puede demorar hasta 1 hora si el quemador contiene suciedad y restos de pellet inquemados.



11. Es obligatorio instalar tubos de chimenea de 100 mm Ø con una longitud de 3 m en vertical, un codo como máximo y 0,50 m de tubo horizontal. En caso contrario la garantía se eximirá de toda responsabilidad.



DEBE GARANTIZARSE UN TIRO NATURAL MÍNIMO DE 12 - 20 PASCALES EN EL TUBO DE SALIDA DE GASES ANTES DE INSTALAR LA ESTUFA. SI NO EXISTE DICHO TIRO NO INSTALE LA ESTUFA.



La empresa Eider Biomasa queda eximida de toda responsabilidad por los daños causados a personas o cosas derivados del incumplimiento de los puntos destacados anteriormente y por los productos no instalados según la normativa vigente local

INDICE

1	ADVERTENCIAS DE SEGURIDAD	5
2	NORMATIVA GENERAL DE SEGURIDAD.....	5
3	LA SALIDA DE HUMOS	7
3.1	CONDUCTO DE HUMOS EXISTENTE (TRADICIONAL)	9
3.2	CONDUCTO DE HUMOS EXTERNO	9
4	REMATE DE LA CHIMENEA	10
5	EL TIRO	11
6	EFICACIA DE LA ESTUFA.....	11
7	INSTRUCCIONES PARA LA INSTALACION	13
7.1	INSTALACION DE LA ESTUFA	14
8	FUNCIONAMIENTO DE LA ESTUFA	16
8.1	FUNCIONAMIENTO SISTEMA DOBLE COMBUSTION	16
8.2	DEFLECTOR	16
8.3	REGULACION DEL TIRO DE LA ESTUFA	17
8.4	ALMACENAMIENTO DEL PELLET	17
8.5	ENCENDIDO Y FUNCIONAMIENTO NORMAL	18
8.6	APAGADO DE LA ESTUFA.....	19
8.7	VENTILACION AIRE CALEFACCION	19
9	LIMPIEZA Y MANTENIMIENTO	20
9.1	LIMPIEZA DIARIA	20
9.1.1	Introduccion	20
9.1.2	Operaciones a realizar.....	21
9.1.3	Limpieza de la camara de combustion	21
9.1.4	Limpieza de las superficies.....	22
9.1.5	Limpieza de las piezas de metal	22
9.1.6	Limpieza del quemador y su soporte	22
9.1.7	Limpieza del deflector	23
9.1.8	Limpieza del cajon de cenizas	24
9.1.9	Limpieza de vidrio	24
9.2	LIMPIEZA DE FIN DE TEMPORADA	24
9.3	LIMPIEZA DE LA INSTALACION DE EXTRACCION DE HUMOS	24
9.4	SUSTITUCION DE LOS VIDRIOS	25
9.5	MANTENIMIENTO ANUAL A CARGO DEL CENTRO DE ASISTENCIA TECNICA	25
9.6	OPERACIONES A EFECTUAR CADA ESTACION ANTES DEL ENCENDIDO	25
10	RESPONSABILIDAD DEL FABRICANTE	25

11	ANEXO RELATIVO A LA GARANTIA Y SEGURIDAD DEL USUARIO	26
11.1	INFORMACION GENERAL	26
11.1.1	Importante	26
11.1.2	Capacidad y rendimiento según modelo.....	26
11.1.3	Primer encendido.....	26
11.2	INSTRUCCIONES DE INSTALACION Y FUNCIONAMIENTO	26
11.2.1	Seguridad en la instalación y el equipo.....	26
11.2.2	Instalación y elementos de seguridad en la instalación.....	27
11.2.3	Puesta en marcha, regulación y funcionamiento.....	28
11.2.4	Tipos de combustible recomendado.....	28
11.3	MANTENIMIENTO	28
11.3.1	Importante.....	28
11.4	GARANTIA.....	29
11.4.1	Garantía Legal.....	29
11.4.2	Garantía Comercial (Anexo I)	29

1 ADVERTENCIAS DE SEGURIDAD

Las estufas están fabricadas conforme a la normativa EN13240 (estufas a leña) EN 14785 (estufas de pellet) EN 11815 (cocinas y termo cocinas a leña), utilizando materiales de alta calidad y no contaminantes. Para utilizar mejor su estufa se recomienda seguir las instrucciones en el siguiente folleto.

Leer cuidadosamente este manual, antes del uso o de cualquier operación de mantenimiento.

El objetivo de Eider Biomasa es el de suministrar la mayor cantidad de información para garantizar un uso más seguro y evitar daños a personas, cosas o piezas de la misma.

Todas las estufas son puestas a prueba interna antes de la entrega, por lo tanto, es posible encontrar residuos en su interior.

CONSERVAR EL MANUAL PARA FUTURAS CONSULTAS
ANTE CUAQUIER NECESIDAD O ACLARATORIA DIRIGIRSE A UN
DISTRIBUIDOR AUTORIZADO

- La instalación y la conexión deben ser realizadas por personal cualificado cumpliendo con las normativas europeas (UNI 10683) y nacionales, las reglamentaciones locales y las instrucciones de montaje que se anexan. La instalación eléctrica del lugar donde se instala la estufa debe realizarse según las normativas vigentes.
- La combustión de los residuos, en particular de material plástico, daña la estufa y el conducto de humos, y, por otra parte, está prohibida por la ley de protección contra las emisiones de sustancias nocivas.
- Nunca usar alcohol, gasolina u otros líquidos, sumamente inflamables, para encender el fuego o reavivarlo durante el funcionamiento, solo usar pastillas de encendido.
- No introducir en la estufa una cantidad mayor de combustible a la señalada en el folleto.
- No modificar el producto.
- Está prohibido utilizar el aparato con la puerta abierta o con el vidrio roto.
- No utilizar el aparato por ejemplo para tendedero, superficie de apoyo o escalera, etc.
- No instalar la estufa en habitaciones o baños.

2 NORMATIVA GENERAL DE SEGURIDAD

- Sólo emplear esta estufa según lo descrito en este manual. Cualquier otro uso no recomendado por el fabricante puede causar incendios o accidentes a personas.
- Este producto no es un juguete. Debe controlarse adecuadamente a los niños para que no jueguen con el aparato.
- Este aparato no debe ser usado por personas (niños inclusive) con capacidades físicas, sensoriales o mentales reducidas, o sin la experiencia y el conocimiento necesarios, salvo que una persona responsable por su seguridad controle el uso que éstas hagan del aparato o les brinde las instrucciones pertinentes para usarlo.
- Para apagar la estufa, colocar el tirador en posición de corte de suministro.
- No cerrar en ningún caso las aperturas de entrada de aire comburente y de salida de humos.

- Se desaconseja el uso de prolongaciones, porque la prolongación puede calentarse y provocar riesgo de incendio. Nunca utilizar una única prolongación para hacer funcionar más de un aparato.
- **Durante el funcionamiento normal, algunas piezas de la estufa, tales como la puerta, el cristal y la manilla, pueden alcanzar temperaturas elevadas. Por ello, prestar la atención del caso, en especial por los niños. Evitar, en consecuencia, el contacto de la piel no protegida con la superficie caliente.**
- **¡ATENCIÓN! NO TOCAR sin las protecciones adecuadas la PUERTA DONDE ESTÁ EL FUEGO, el CRISTAL, la MANILLA o el TUBO DE SALIDA DE HUMOS DURANTE EL FUNCIONAMIENTO: ¡El fuerte calor que desarrolla la combustión del pellet los calienta!**
- Mantener los materiales inflamables, tales como muebles, almohadas, cobijas, papeles, vestidos, cortinas, etc., a una distancia de 1 m con respecto a la parte frontal y a 30 cm con respecto a los lados y a la parte trasera.
- No usar en el aparato agua u otros líquidos.
- No usar la estufa en ambientes con polvo o con vapores inflamables (por ejemplo, en un taller o en un garaje).
- Existe peligro de incendio si, durante el funcionamiento, la estufa se cubre con material **inflamable**, incluyendo cortinas, drapeados, cobijas, etc., o entra en contacto con este tipo de material. **MANTENER EL PRODUCTO LEJOS DE ESTOS MATERIALES.**
- Una estufa posee dentro piezas que generan arcos o chispas. No debe ser utilizada en zonas que pueden ser peligrosas, tales como zonas con riesgo de incendio, explosión, cargadas de sustancias químicas o atmósferas cargadas de humedad.
- No utilizar el aparato cerca de bañeras, duchas, lavabos o piscinas.
- No colocar el aparato debajo de una toma. No utilizar a la intemperie.
- No intentar reparar, desmontar o modificar el aparato. El aparato no contiene piezas que el usuario pueda reparar.
- Antes de realizar el mantenimiento, sólo trabajar con la estufa fría.
- **ADVERTENCIA: CUANDO SE REALIZA EL MANTENIMIENTO, SIEMPRE LA ESTUFA FRÍA.**
- **¡ATENCIÓN! Esta estufa funciona exclusivamente con pellet, NO USAR COMBUSTIBLES DIFERENTES DEL PELLET. Cualquier otro material que se quemara, será causa de avería y funcionamiento defectuoso del aparato.**
- **Conservar el pellet en un lugar fresco y seco. Si se conserva en lugares demasiado fríos o húmedos, puede reducirse la potencialidad térmica de la estufa. Prestar especial atención al almacenamiento y el desplazamiento de los sacos de pellets para evitar que se machaquen y se forme en consecuencia serrín.**
- **Limpiar regularmente el quemador con cada encendido o con cada recarga de pellet.**
- El hogar debe mantenerse cerrado, salvo durante la recarga o la eliminación de residuos, para evitar que se escape el humo.
- No utilizar el aparato como incinerador o de ninguna otra forma distinta de aquella para la cual ha sido diseñado.
- No utilizar combustibles líquidos.
- No efectuar modificación alguna no autorizada al aparato.
- Debido a la inexistencia de un control directo sobre la instalación de su estufa, **VERTEX LIFE** ni garantiza ni asume la responsabilidad que pudiese surgir de daños ocasionados por un mal uso o una mala instalación.
- Es obligatorio hacer por un técnico autorizado un mantenimiento a final de temporada o por cada 250kg de combustible consumido.
- Sólo utilizar las piezas de repuesto originales recomendadas por el fabricante.

- El combustible se presenta como pequeños cilindros con 6-7mm de diámetro, 30 mm de longitud máxima y humedad máxima del 8%. La estufa está fabricada y calibrada para quemar pellet compuesto por varios tipos de madera prensados en cumplimiento de las normativas que protegen el medio ambiente.
- El paso de un tipo de pellets a otro puede dar como resultado una pequeña variación a nivel de rendimiento, que a veces ni siquiera se puede percibir. Dicha variación puede solucionarse aumentando o disminuyendo en un único paso la potencia de uso.
- Es importante que el transporte de la estufa se realice cumpliendo con las normas de seguridad. Deben evitarse los desplazamientos imprudentes y los golpes porque pueden dañar las cerámicas o la estructura.
- La estructura metálica está tratada con pintura para altas temperaturas. Durante los primeros encendidos, es posible que se liberen malos olores por la pintura de las piezas metálicas que se seca. Ello no implica peligro alguno y basta con ventilar los ambientes. Después de los primeros encendidos, la pintura alcanza su máxima resistencia y sus características químico-físicas definitivas.
- El depósito puede contener hasta 15 kg de pellet. Para recargarlo, basta levantar la tapa de acceso y volcar el pellet, incluso con la máquina encendida, prestando atención a encuadrar el depósito. Ante ausencias prolongadas, recargar el depósito para garantizar su autonomía. **OJO LA TOLVA ES HERMETICA Y DEBE ESTAR CERRADA COMO SEGURIDAD PARA EVITAR RETROCESO DE LLAMA, ASEGURESE DE ESTO CADA VEZ QUE RECARGUE.**
- **¡ATENCIÓN! Si la instalación no se realiza según los procedimientos indicados, puede producirse revoco de humos de combustión en el ambiente.**
- **En algunos casos, puede ser necesario instalar un grupo de continuidad.**
- **¡ATENCIÓN! Puesto que la estufa es un aparato de calefacción, presenta superficies muy calientes. Precisamente por este motivo, se recomienda máxima precaución durante el funcionamiento:**

CON LA ESTUFA ENCENDIDA:

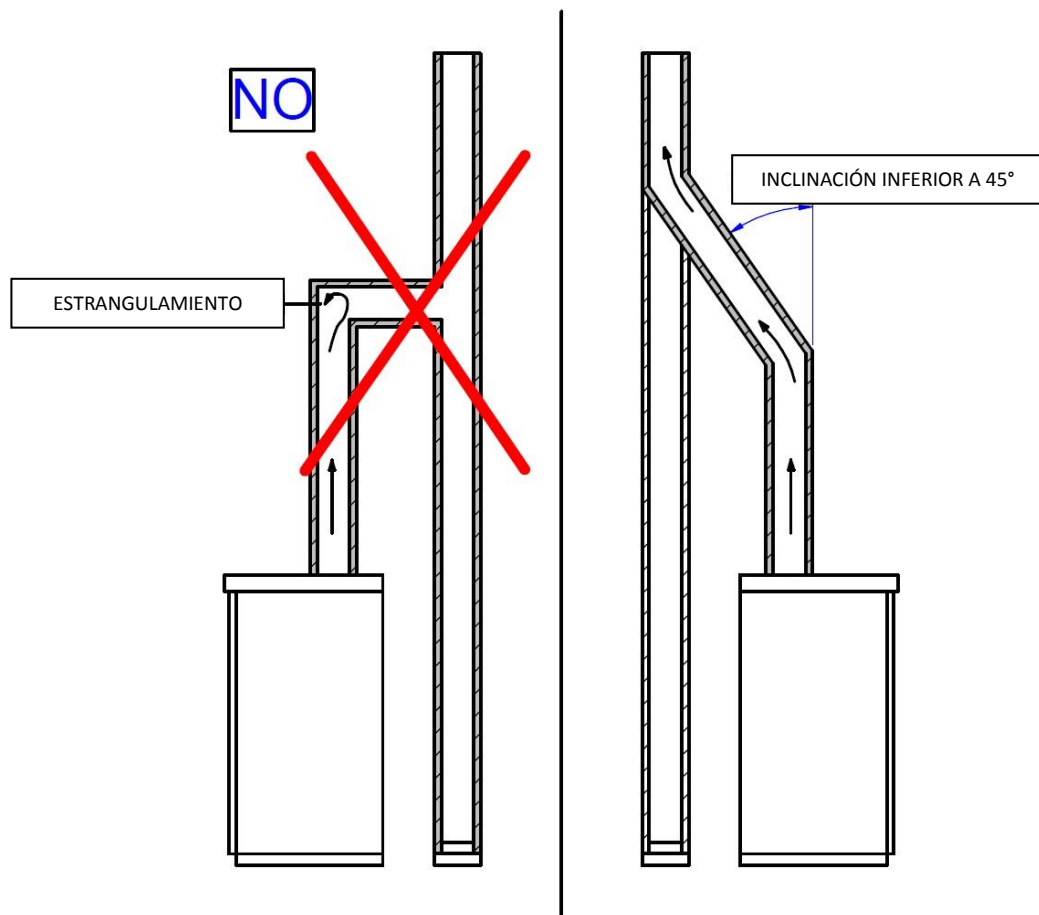
- ✓ Nunca debe abrirse la puerta.
- ✓ No debe tocarse el cristal de la puerta puesto que está muy caliente.
- ✓ Debe prestarse atención a que los niños no se acerquen a la estufa.
- ✓ No debe tocarse la salida de humos.
- ✓ No debe echarse ningún tipo de líquido en el hogar.
- ✓ No debe realizarse ningún tipo de mantenimiento hasta que la estufa esté fría.
- ✓ No debe realizarse ningún tipo de intervención, salvo con personal cualificado.
- ✓ Deben respetarse y seguirse todas las indicaciones de este manual.

3 LA SALIDA DE HUMOS

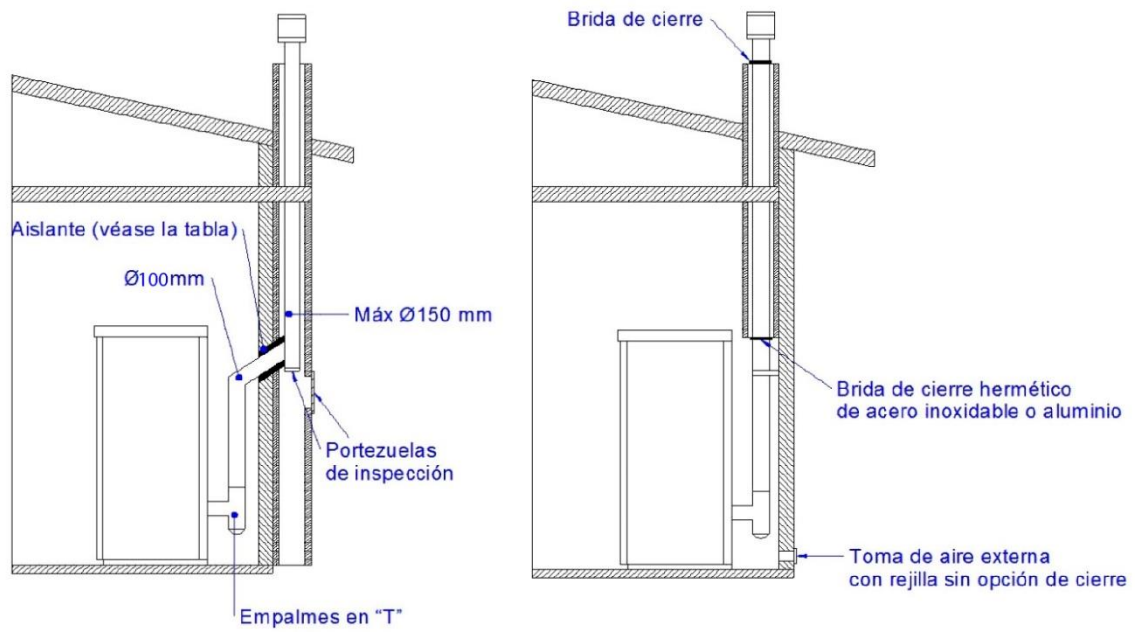
El conducto de humos es uno de los elementos clave para el buen funcionamiento de la estufa. Los mejores son los de acero (inoxidable o aluminizado), por la calidad de los materiales, la resistencia, la duración en el tiempo, la facilidad de limpieza y el mantenimiento.

- En la parte superior, la estufa cuenta con una salida de humos circular de Φ 100mm y un terminal al cual debe conectarse el conducto de humos. Prohibido usar tubo de menor diámetro.
- Para facilitar la conexión al conducto de humos rígido de acero, se aconseja emplear uniones telescópicas que, además de facilitar la operación, también compensan la dilatación térmica tanto del hogar como del conducto de humos.

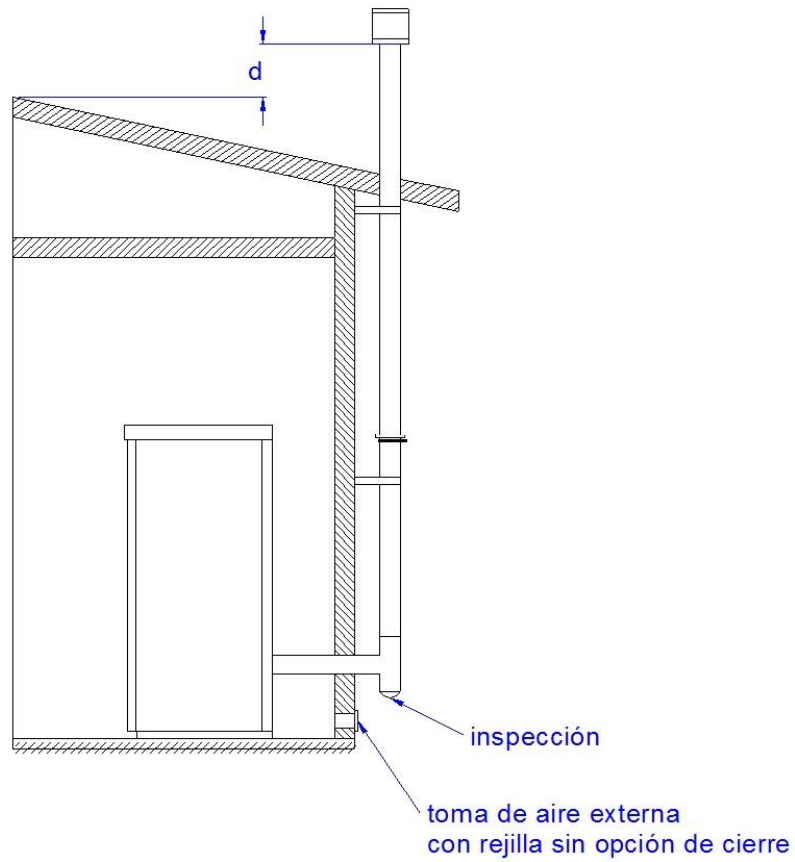
- Se aconseja bloquear el conducto al terminal de la estufa con silicona resistente a altas temperaturas (1 000AC). En el caso de que la embocadura del conducto de humos existente no esté perfectamente perpendicular a la salida de humos del hogar, la conexión de estos debe realizarse con la unión inclinada correspondiente. La inclinación, con respecto a la vertical, nunca debe superar los 45° y no debe sufrir estrechamientos.
- En caso de paso por pisos, es necesario interponer un manguito aislante de 10 cm de espesor.
- Es absolutamente necesario aislar el conducto de humos a lo largo de toda su longitud. El aislamiento permite mantener alta la temperatura de los humos, para optimizar el tiro, evitar condensaciones y reducir los depósitos de partículas sin quemar en las paredes del conducto. Para ello, emplear materiales aislante adecuados (lana de vidrio, fibra cerámica, materiales incombustibles de clase A1).
- El mínimo técnico obligatorio para un tiro correcto de esta estufa está en 3m verticales.
- El conducto de humos debe ser impermeable a los agentes atmosféricos y es necesario evitar demasiados cambios de dirección.
- No se permite el uso de tubos metálicos flexibles y extensibles.



3.1 CONDUCTO DE HUMOS EXISTENTE (TRADICIONAL)

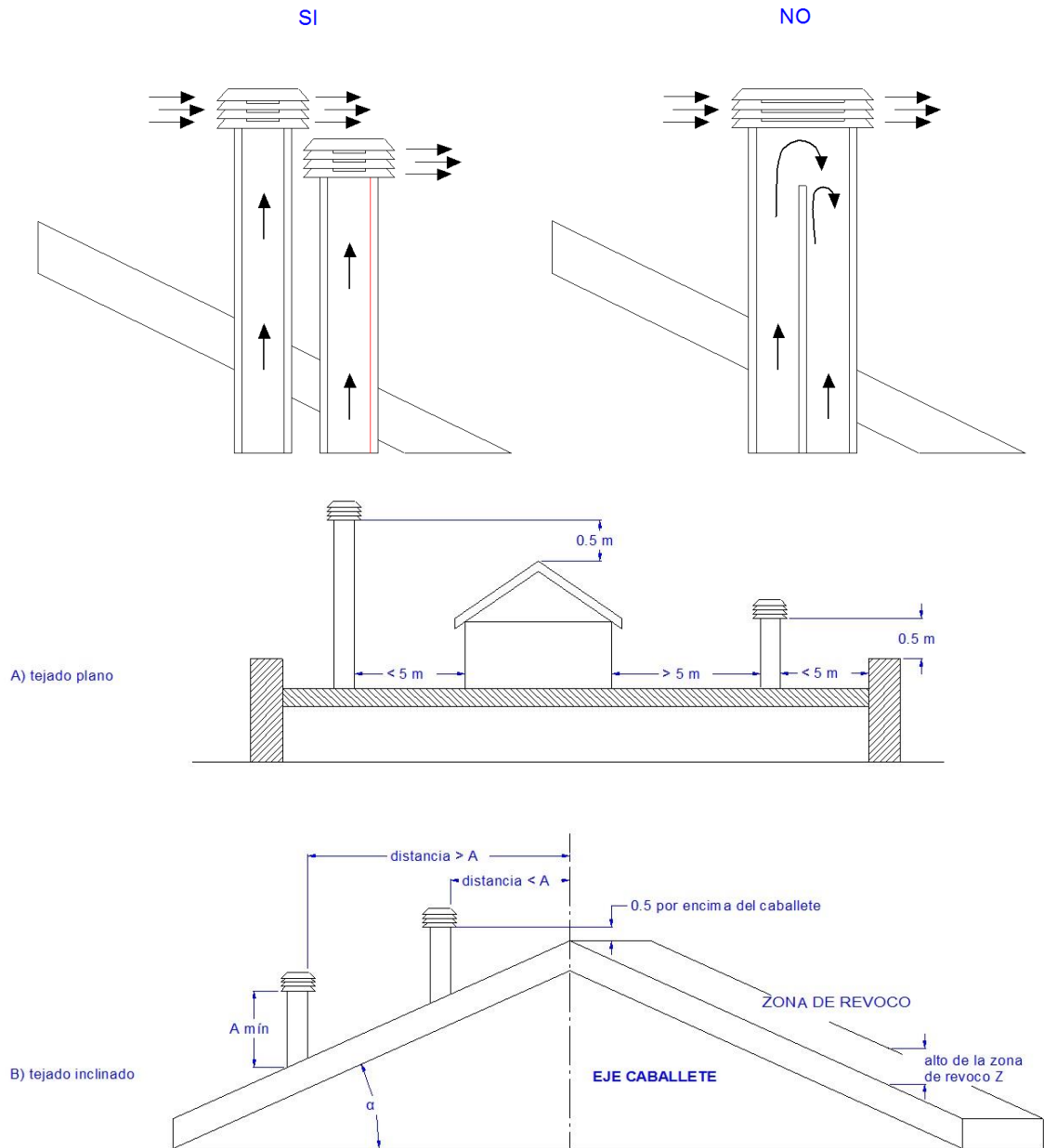


3.2 CONDUCTO DE HUMOS EXTERNO



4 REMATE DE LA CHIMENEA

La correcta instalación del remate de la chimenea permite optimizar el funcionamiento de la estufa. El remate anti-viento de la chimenea debe estar formado por un número de elementos tales que la suma de su sección, en salida, sea siempre doble con respecto a la del conducto de humos. El remate debe colocarse de manera tal que supere la cumbrera del techo unos 150 cm aproximadamente, para que se encuentre en pleno viento.



Pendiente de la cubierta α [°]	Anchura horizontal de la zona de revoco desde el eje de la cresta A [m]	Altura mínima de la salida desde el techo $H_{min} = Z + 0,50\text{m}$	Altura de la zona de revoco Z [m]
15	1,85	1,00	0,50
30	1,50	1,30	0,80
45	1,30	2,00	1,50
60	1,20	2,60	2,10

5 EL TIRO

Los gases que se forman durante la combustión, al calentarse, sufren un incremento de volumen y, por lo tanto, asumen una densidad menor con respecto al aire circundante más frío.

Esta diferencia de temperatura entre el interior y el exterior de la chimenea determina una depresión, llamada depresión térmica, que es mayor cuanto más alto es el conducto de humos y cuanto más alta es la temperatura.

El tiro del conducto de humos debe estar en condiciones de vencer todas las resistencias del circuito de humos de manera tal que los humos producidos en la estufa, durante la combustión, sean aspirados y dispersos en la atmósfera mediante el conducto de evacuación y el conducto de humos. Varios son los factores meteorológicos que influyen en el funcionamiento del conducto de humos, tales como lluvia, niebla, nieve, altitud, pero el más importante es, sin lugar a dudas, el viento, que tiene la capacidad de provocar, no sólo depresión térmica, sino también depresión dinámica.

La acción del viento varía según se trate de viento ascendente, horizontal o descendente.

- Un viento ascendente siempre tiene como efecto aumentar la depresión y, por lo tanto, el tiro.
- Un viento horizontal aumenta la depresión en caso de instalación correcta del remate de la chimenea.
- Un viento descendente siempre tiene como efecto disminuir la depresión y a veces la invierte.

El exceso de tiro provoca un sobrecalentamiento de la combustión y, por lo tanto, la pérdida de eficacia de la estufa.

Parte de los gases de combustión, junto con pequeñas partículas de combustible, son aspirados en el conducto de humos antes de ser quemados. Ello disminuye la eficacia de la estufa, aumenta el consumo de pellets y provoca la emisión de humos contaminantes.

Simultáneamente, la alta temperatura del combustible, debida al exceso de oxígeno, desgasta la cámara de combustión antes de tiempo.

Por el contrario, el tiro insuficiente disminuye la combustión, enfría la estufa, produce revocos de humo en el ambiente que disminuyen la eficacia de la estufa, y provoca incrustaciones peligrosas en el conducto de humos.

6 EFICACIA DE LA ESTUFA

Paradójicamente, las estufas de gran eficacia pueden tornar más difícil el trabajo de la chimenea.

El buen funcionamiento de una chimenea depende del aumento de temperatura en su interior provocado por los humos de la combustión.

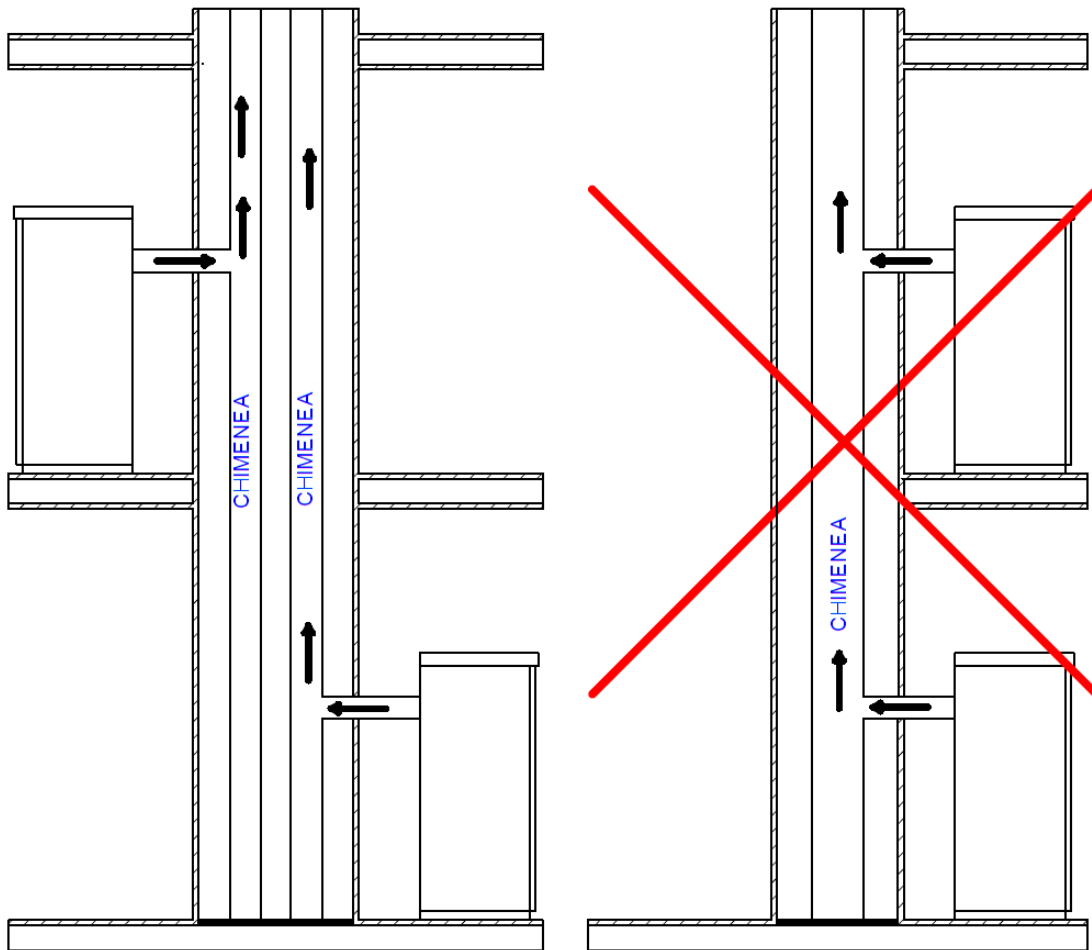
Ahora bien, la eficacia de una estufa está determinada por su capacidad de transferir la mayor parte del calor producido al ambiente a calentar. Como consecuencia de ello, a mayor eficacia de la estufa, más "fríos" son los humos residuales de la combustión y, por lo tanto, menor el "tiro".

Una chimenea tradicional, de concepción y aislamiento aproximados, funciona mucho mejor en servicio que una pequeña chimenea tradicional abierta o una estufa de mala calidad, en que la mayor parte del calor se pierde con los humos.

Por lo tanto, adquirir una estufa de calidad a menudo significa deber intervenir en el conducto de humos, incluso si ya existía y funcionaba con instalaciones anteriores, para aislarlo mejor.

Si la estufa no calienta o hace humo, siempre se debe a un tiro defectuoso.

- Un error común es conectar el tubo de la estufa a una chimenea existente, dejando que esta siga en servicio de la instalación anterior. De esta manera, dos instalaciones con combustible sólido están unidas por el mismo conducto de humos, lo cual es incorrecto y peligroso. Si se usan las dos instalaciones al mismo tiempo, la carga total de humos puede ser excesiva para la sección existente de la chimenea, lo que provoca revocos de humo.
- Si se usa una sola estufa, el calor de los humos sí provoca el tiro de la chimenea, el cual, sin embargo, aspirará aire frío también por la apertura de la instalación apagada, lo que vuelve a enfriar los humos y bloquea el tiro.
- Por último, si ambas instalaciones son ubicadas en distintos niveles, además de los problemas expuestos, se puede interferir con el mismo principio de los vasos comunicantes, lo que provoca una evolución de los humos de combustión irregular e imprevisible.

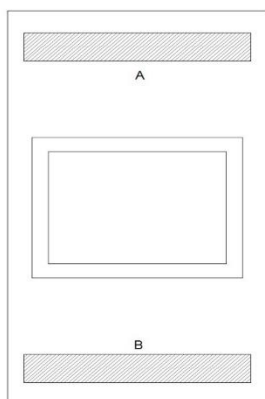


7 INSTRUCCIONES PARA LA INSTALACION

Antes de instalar, es necesario respetar las siguientes indicaciones.

Escoger un lugar definitivo donde colocar la estufa y luego:

- Prever la conexión al conducto de humos para la evacuación de los humos.
- Prever la toma de aire exterior (aire para la combustión).
- Apoyar la estufa en el piso en posición favorable para la conexión del conducto de humos y cerca de la toma de "aire para la combustión".
- El aparato debe instalarse en un piso con capacidad de carga adecuada.
- Si la construcción existente no satisface este requisito, deben tomarse medidas apropiadas (por ej., placa de distribución de carga).
- Es necesario proteger del calor todas las estructuras que pueden incendiarse si son expuestas a calor excesivo. Los pisos de madera o de material inflamable deben protegerse con material no combustible (por ejemplo: una chapa de 4 mm o cristal vitro-cerámico).
- La instalación del aparato debe garantizar un fácil acceso para la limpieza del propio aparato, los conductos de gases de escape y el conducto de humos.
- El aparato no es adecuado para ser instalado en conducto compartido.
- Durante su funcionamiento, la estufa retira una cantidad de aire del ambiente donde se encuentra, por lo tanto, es necesaria una toma de aire exterior a la altura del tubo ubicado en la parte trasera de la estufa. Los tubos que deben utilizarse para la salida de humos deben ser tubos específicos para estufas de pellets: de acero pintado o de acero inoxidable, de 10 cm de diámetro, con juntas adecuadas.
- La toma de "aire para la combustión" (Φ 80mm) debe alcanzar una pared que da al exterior o a habitaciones adyacentes a la de instalación, siempre y cuando cuenten con una toma de aire exterior (Φ 80mm) y no se usen como dormitorios ni cuartos de baño, ni donde haya peligro de incendio, como por ejemplo cobertizos, garaje, almacenes de materiales combustibles, etc. Estas tomas de aire deben realizarse de manera tal que no puedan obstruirse ni desde adentro ni desde afuera y deben estar protegidas con rejilla, red metálica o protección adecuada, siempre y cuando estas protecciones no reduzcan la sección mínima.
- Cuando la estufa se instala en entornos rodeada por materiales combustibles (ejemplo: muebles, revestimientos de madera, etc.) se han de respetar las siguientes distancias: **"Véase la placa de datos de la estufa"**.
- El instalador ha de considerar también las secciones de aire convectivo durante la instalación: se han de crear pasos de aire en la estructura que alojará el aparato.



A = 740 cm²
B = 366 cm²

- Aunque se aconseja siempre respetar las distancias mínimas e instalar también paneles aislantes ignífugos resistentes al calor (lana de roca, cemento celular, etc.).

Se aconseja lo siguiente:

- ✓ Promasil 1000
 - ✓ Temperatura de clasificación: 1000 °C
 - ✓ Densidad: 245 kg/m³
 - ✓ Contracción a la temperatura de referencia, 11 horas: 1,3/1000°C %
 - ✓ Resistencia a la compresión en frío: 1,4 MPa
 - ✓ Resistencia a la flexión: 0,5 MPa
 - ✓ Coeficiente de dilatación térmica: 5,4x10⁻⁶ m/mK
 - ✓ Calor específico 1,03 KJ/kgK
 - ✓ Conductividad térmica a una temperatura media:
 - 200 °C → 0,07 W/mK
 - 400 °C → 0,10 W/mK
 - 600 °C → 0,14 W/mK
 - 800 °C → 0,17 W/mK
 - ✓ Grosor: 40 mm
- Cuando la estufa se encuentra encendida, puede crear depresión en la habitación donde está instalada; por lo tanto, en la habitación no deben coexistir otros aparatos con llama desnuda, excepto calderas de tipo c (estancas).
 - Controlar la presencia de aire comburente. El mismo debe proceder de un espacio libre (no espacios donde haya ventiladores de extracción o bien espacio sin ventilación) o del exterior.
 - No instalar la estufa en dormitorios o cuartos de baño.

7.1 INSTALACION DE LA ESTUFA

En cumplimiento de las normativas actuales para la instalación, la estufa se ha de situar en un lugar ventilado donde llegue suficiente aire para asegurar una combustión correcta y, por consiguiente, un buen funcionamiento. El local ha de presentar una volumetría no inferior a los 20 m³ y para asegurar una combustión correcta (40 m³/h de aire) y se requiere una "toma de aire combustión" que llegue a una pared que dé al exterior o en locales adyacentes al de la instalación, siempre y cuando tengan una toma de aire externa (Φ80mm) y no se usen como dormitorios y cuartos de baño o, donde no haya riesgo de incendio, tales como cobertizos, garajes, almacenes de materiales combustibles, etc. Esta toma de aire se ha de realizar para que no puedan ser obstruidas desde el interior ni el exterior y han de estar protegidas con una rejilla, red metálica u otras protecciones idóneas que no reduzcan la sección mínima.

La estufa puede crear depresiones en el local de instalación; por consiguiente, en dicho local no debe haber otros aparatos con llama libre (salvo únicamente las calderas del tipo estanco o salvo que dichos aparatos cuenten con una entrada propia de aire).

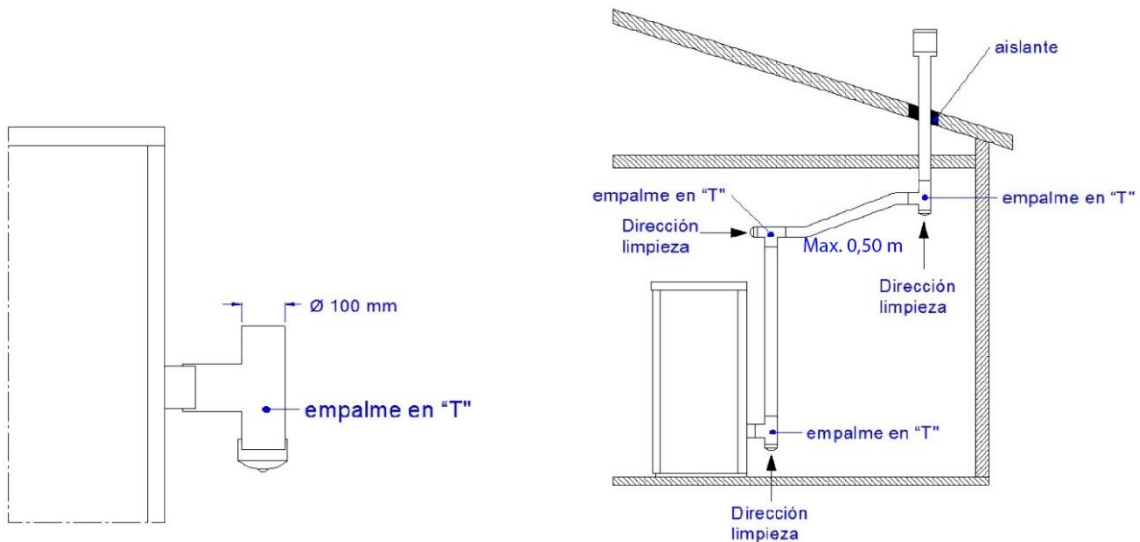
No se ha de situar cerca de cortinas, sillones, muebles u otros materiales inflamables.

No se ha de instalar en atmósferas explosivas o ambientes que puedan ser potencialmente explosivos por la presencia de maquinarias, materiales o polvo que puedan causar emisiones de gas o inflamarse fácilmente con chispas. Antes de instalar la estufa de pellets verificar que todos los acabados o posibles vigas de material combustible estén situados a una distancia idónea y

fuera de la zona de radiación de dicha chimenea; asimismo se ha de considerar que para no perjudicar el funcionamiento correcto del aparato es indispensable crear una recirculación del aire en su interior.

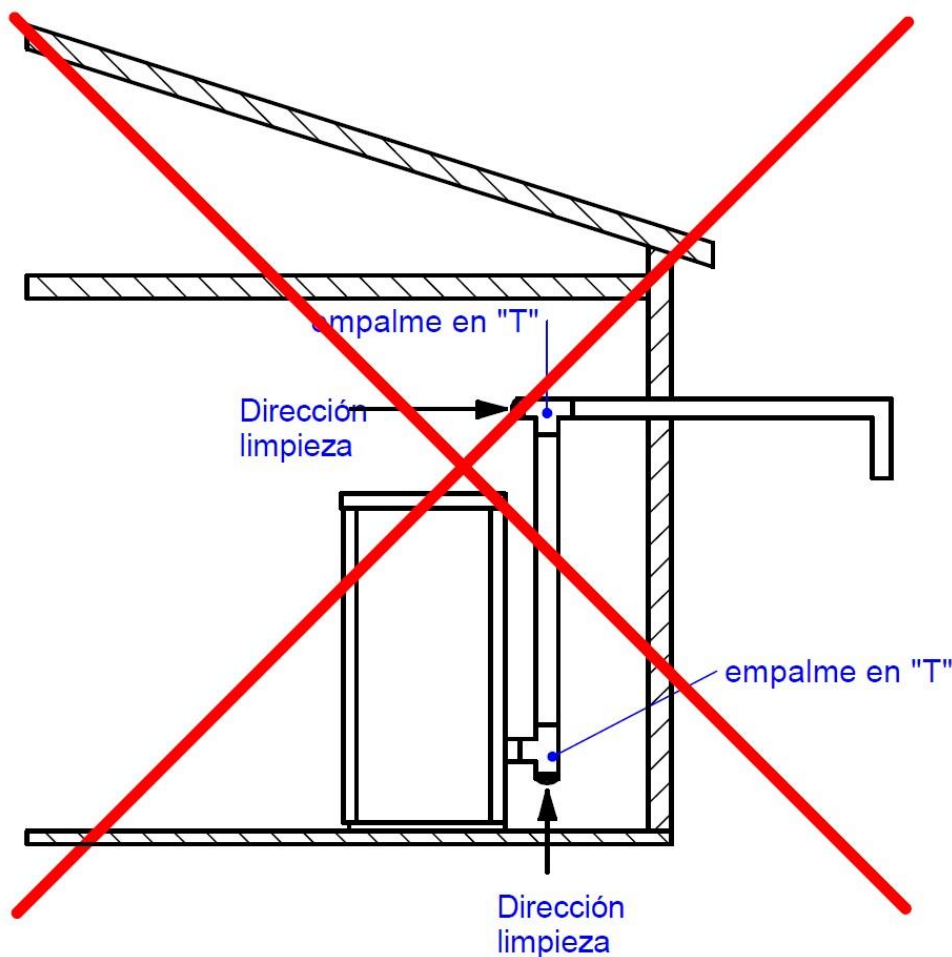
ATENCIÓN: Las estufas se han de instalar con un tiro de al menos 3 metros de tubo con un diámetro de 100 mm y certificado según la norma EN 1856-2.

EJEMPLO DE INSTALACIÓN:



EJEMPLO DE INSTALACIÓN INCORRECTA:

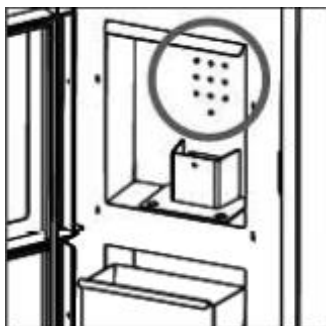
No instalar nunca los tubos de evacuación del humo para que los gases de evacuación salgan por una salida recta horizontal u orientados hacia abajo.



8 FUNCIONAMIENTO DE LA ESTUFA

8.1 FUNCIONAMIENTO SISTEMA DOBLE COMBUSTION

Este modelo de estufa dispone de un sistema de doble combustión. A través de este sistema se consigue una segunda entrada de aire precalentado. De este modo, se produce una segunda combustión de los gases inquemados, consiguiendo un mayor rendimiento, reducción de gases contaminantes y ahorro de pellet. Esta entrada no es regulable y la aportación de aire se realiza a través de los orificios existentes en la pared trasera de la cámara de combustión.



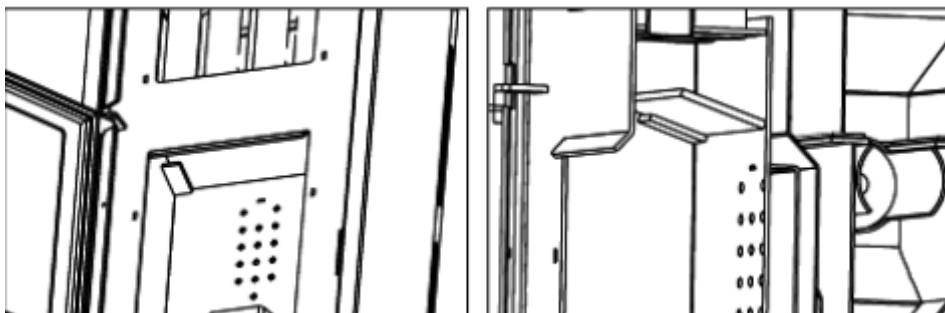
8.2 DEFLECTOR

El deflector es una pieza fundamental y obligatoria para el buen funcionamiento de la estufa. Debe estar colocado en la posición correcta y no se debe usar nunca la estufa sin el deflector colocado, esto provocaría la pérdida de la garantía.



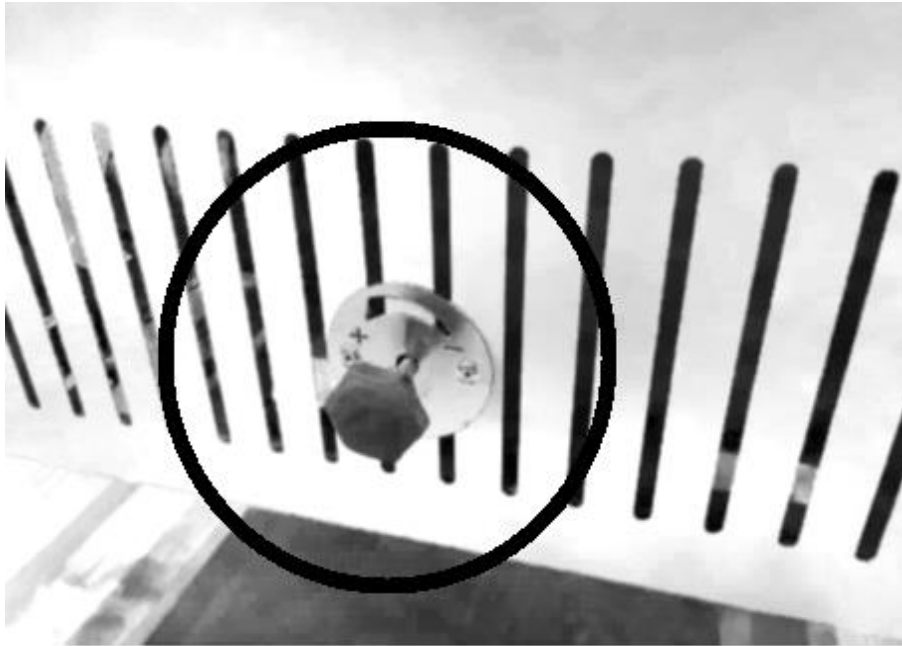
La ausencia del deflector causa exceso de temperatura de humos y exceso de tiro, lo que provoca un exceso de consumo y el consecuente sobrecalentamiento del equipo.

El deflector va soportado en los apoyos laterales en la parte superior de la cámara de combustión e insertado hacia atrás.



8.3 REGULACION DEL TIRO DE LA ESTUFA

Con la regulación del tiraje de la estufa conseguimos, al accionarlo, un mayor tiraje (posición + del selector) por lo tanto, una mayor potencia (mayor consumo de pellet), en cambio al cerrarlo (posición - del selector) reducimos el tiraje y tendríamos una menor potencia (menos consumo de pellet).

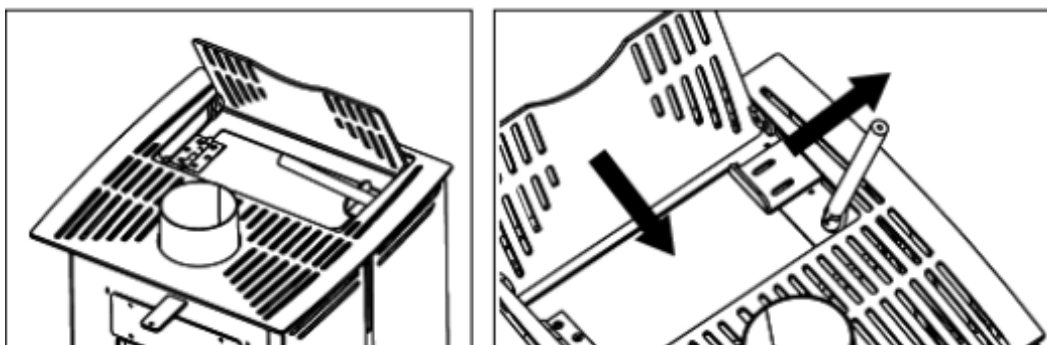


8.4 ALMACENAMIENTO DEL PELLET

Para garantizar una combustión sin problemas es necesario conservar el pellet en un ambiente seco, se debe prestar especial atención al manejo de las bolsas para evitar aplastarlas y que se forme serrín.

Para abastecer la estufa, levante la tapa superior de la estufa, presione hacia abajo la tapa del depósito del pellet hasta que permita abrir la manija de cierre, levante la tapa y vacíe directamente el saco de pellet, teniendo cuidado para que no rebose. Es muy importante que al terminar cierre completamente la tapa y presione con la manija, la tolva es hermética y si no cierra bien puede entrar aire con la consecuencia de retroceso de llama.

Posteriormente use el tirador de paso de combustible para posicionarlo en la posición deseada (abierto = funcionamiento de estufa, cerrado = estufa apagada).

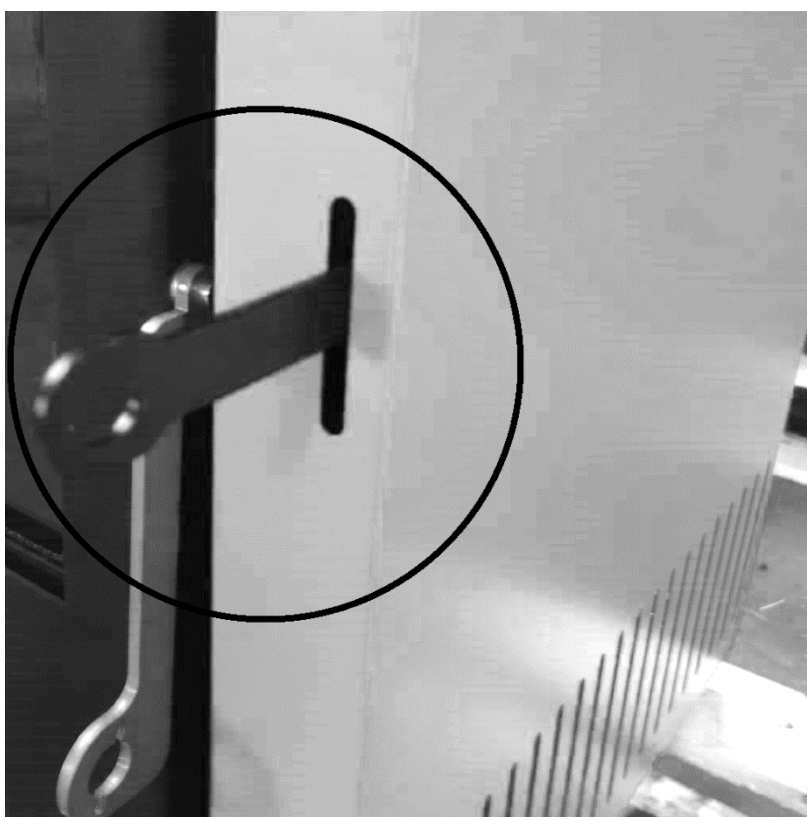


8.5 ENCENDIDO Y FUNCIONAMIENTO NORMAL

Una vez que se carga el depósito de pellet y se limpia el brasero la estufa esta lista para encenderse.

Verifique antes de nada que el brasero está colocado correctamente.

Abrir la palanca de carga de pellet en su totalidad y asegúrese de que la tapa del depósito de pellet está completamente cerrada y el cierre ajustado, esto permitirá la caída de pellet al quemador y su llenado completo; ahora es posible abrir la puerta de la estufa y colocar una pastilla de encendido dentro del brasero y prenderla con la ayuda de una cerilla o encendedor; debe dejar entreabierta la puerta de la estufa durante 4 o 5 minutos (esto dependerá del tiro de la chimenea). Cierre la puerta cuando la llama tenga una altura mínima de 10 – 12 cm. En este punto, la estufa estará encendida.



PRECAUCION: Queda **PROHIBIDO** verter directamente pellet con la mano sobre el quemador, el llenado del quemador se debe realizar exclusivamente accionando la palanca de carga. Es **IMPORTANTE** verificar el estado de la limpieza del quemador antes de proceder al encendido para evitar un mal funcionamiento. Aspire la ceniza depositada en el quemador con la ayuda de un aspirador y asegúrese de que todos los agujeros del quemador se encuentran limpios.

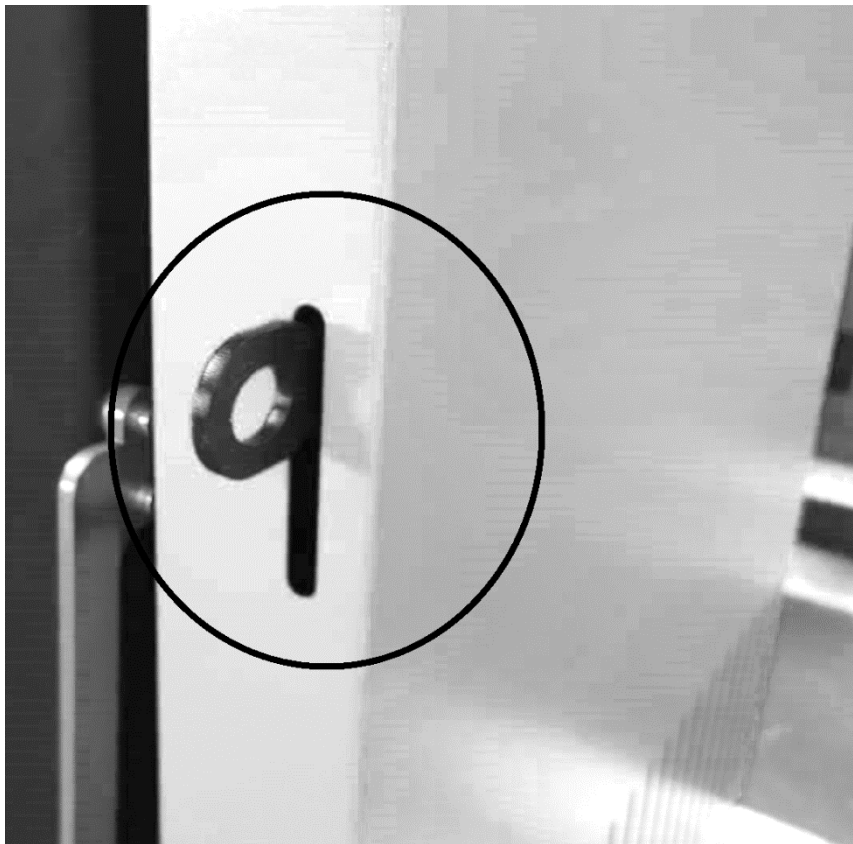
ADVERTENCIA: Realice siempre esta operación con la estufa apagada y fría para evitar quemaduras.

Para mantener el fuego encendido, bastará con mantener la palanca de carga abierta y en la posición de reposo.

El tiro afecta a la intensidad de la combustión y por tanto al rendimiento calorífico de su aparato. Actúe sobre el regulador de tiro para mantener una combustión óptima.

8.6 APAGADO DE LA ESTUFA

Al cerrar la palanca de pellet, dejará de caer pellet al brasero, la combustión continuará durante aproximadamente 10-20 minutos, después la estufa estará apagada.



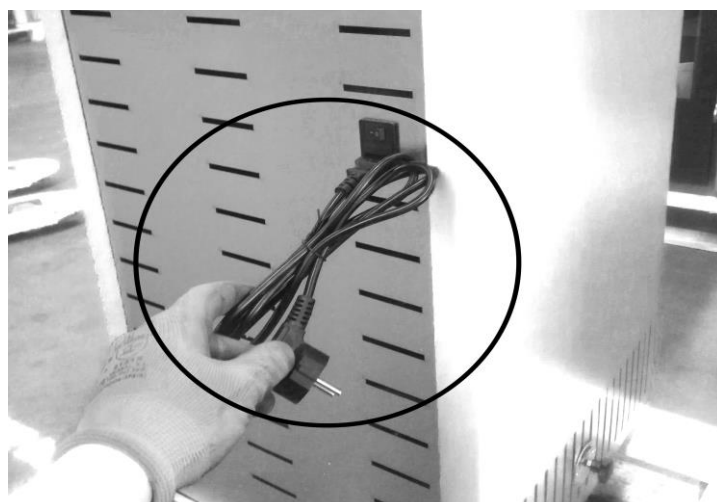
8.7 VENTILACION AIRE CALEFACCION



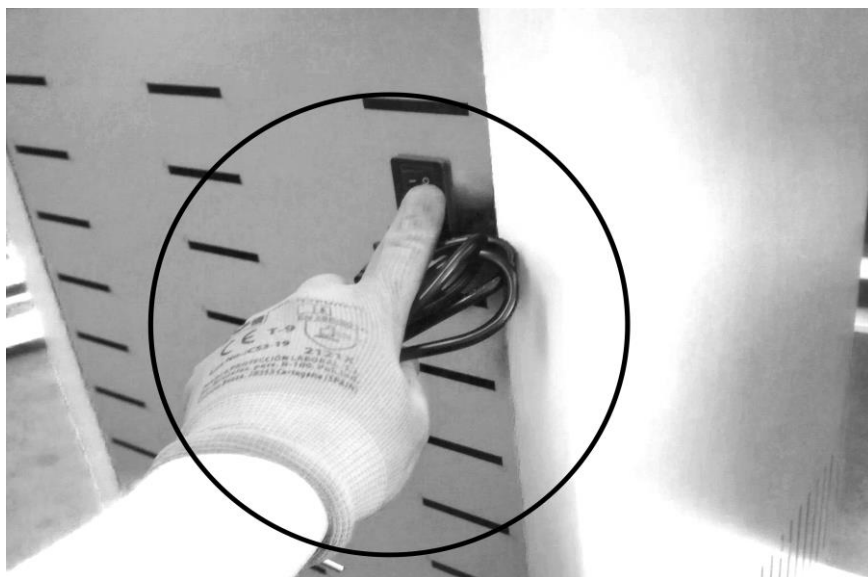
ATENCIÓN! Solo para modelos con ventilador incluido.

Active el ventilador para conseguir la impulsión de aire caliente desde el frontal de la estufa. Con ello obtendrá un mayor confort y expansión de aire de calefacción en la estancia donde está ubicada la estufa.

Conecte el cable suministrado en el interruptor de la parte posterior de la estufa.



Pulse el interruptor en la posición **I** para encender el ventilador y pulse el interruptor en la posición **O** cuando quiera apagar el ventilador.



9 LIMPIEZA Y MANTENIMIENTO

9.1 LIMPIEZA DIARIA

9.1.1 Introduccion

La estufa necesita una simple pero frecuente limpieza para poder garantizar la máxima eficacia y un funcionamiento normal.

Se aconseja que un técnico autorizado realice el mantenimiento regular de la estufa.

No debe pasarse por alto la limpieza de temporada que debe efectuarse cuando se reanude el uso de la estufa. En efecto, durante la temporada estival podrían haberse creado impedimentos para que los gases de escape puedan fluir normalmente (por ej. nidificaciones).

No son poco frecuentes a los primeros fríos o con el viento los incendios del conducto de humos por los residuos que allí se encuentran. A continuación, se brindan algunos consejos en el desafortunado caso de que esto pudiera ocurrir:

- **Bloquear de inmediato el acceso del aire al conducto.**
- **Usar arena o puñados de sal gruesa, no agua, para apagar el fuego y las brasas.**
- **Alejar del conducto candente objetos y muebles.**

TAMBIÉN PARA PREVENIR ESTE TIPO DE ANOMALÍA, ES FUNDAMENTAL LA LIMPIEZA ANUAL DEL CONDUCTO DE HUMOS.

ATENCIÓN:

- **PARA LA LIMPIEZA EXTERIOR DE LA ESTUFA, SÓLO USAR UN PAÑO SECO.**

- **AL FINALIZAR LA TEMPORADA, CON EL ÚLTIMO ENCENDIDO, EL PELLET RESIDUAL EN EL TORNILLO SIN FIN DEBE CONSUMIRSE COMPLETAMENTE. EL TORNILLO SIN FIN DEBE QUEDAR VACÍO PARA EVITAR SU OBSTRUCCIÓN POR RESIDUOS DE SERRÍN SOLIDIFICADO DEBIDO A LA HUMEDAD.**

9.1.2 Operaciones a realizar

Operaciones a realizar con la estufa completamente fría:

- Vaciar la caja de cenizas: aspirándola o arrojando la ceniza en el cesto de la basura.
- Aspirar la cámara de combustión: Cuidar que no haya brasas encendidas todavía. De ser así su aspira cenizas se incendiará.
- Retirar la ceniza que se ubica en el interior del fogón y en la puerta.
- Limpiar el vidrio con un paño húmedo o con una bola de periódico humedecida y pasada en la ceniza. Si la operación se realiza con la estufa caliente podría explotar el vidrio.



ATENCIÓN: PARA LA LIMPIEZA EXTERNA DE LA ESTUFA USAR SOLO UN PAÑO SECO. NO UTILIZAR MATERIAL ABRASIVO O PRODUCTOS QUE PUDIERAN CORROER O BLANQUEAR LAS SUPERFICIES.

Antes de efectuar cualquier operación de mantenimiento en la estufa, tomar las siguientes precauciones:

- Asegurarse de que todas las piezas de la estufa estén frías.
- Asegurarse de que las cenizas estén totalmente apagadas.
- Concluida la fase de mantenimiento, controlar que todo esté en orden como antes de la intervención (quemador colocado correctamente).



Se ruega seguir atentamente las siguientes instrucciones para la limpieza. Su incumplimiento puede provocar problemas en el funcionamiento de la estufa.

9.1.3 Limpieza de la cámara de combustión

Con la estufa fría y parada realizar lo siguiente:

Extraer el rascador con la puerta cerrada (solo para modelos con rascador). Accionar 5 o 6 veces el rascador tirando hacia usted y empujando hacia la estufa para asegurar la limpieza de los tubos de intercambio de calor.

Al término de la operación dejar la leva hacia usted para facilitar el posterior desmontaje de las paredes interiores de la cámara de combustión.



9.1.4 Limpieza de las superficies

Para la limpieza de las superficies utilizar un trapo con agua o agua y jabón neutro.



El uso de detergentes o disolventes agresivos dañan las superficies e la estufa. Antes de utilizar cualquier detergente se aconseja probarlo sobre una zona que no esté a la vista o ponerse en contacto con el Centro de Asistencia Autorizado para solicitar consejos al respecto.

9.1.5 Limpieza de las piezas de metal

Para limpiar las piezas de metal de la estufa utilizar un paño suave humedecido en agua. Nunca limpiar las piezas de metal con alcohol, disolventes, gasolina, acetona u otras sustancias desengrasantes. En caso de utilización de dichas sustancias nuestra empresa declina toda responsabilidad. Eventuales variaciones de la tonalidad de las piezas de metal pueden deberse a un uso inadecuado de la estufa.



¡ATENCIÓN!

Es necesario hacer la limpieza diaria del quemador y periódica del cenicero. La poca o ninguna limpieza en algunos casos puede provocar fallos en la ignición de la estufa con el consiguiente daño en ésta o en el ambiente (potenciales emisiones de hollín e inquemados). No reintroducir el pellet que eventualmente se encuentra en el quemador que no se ha quemado.

9.1.6 Limpieza del quemador y su soporte

Cuando la llama adquiere tonos de color rojo o es débil, acompañada de humo negro, significa que hay depósitos de cenizas o incrustaciones que no permiten el correcto funcionamiento de la estufa y que deben eliminarse (Fig. 11). Extraer el quemador todos los días simplemente levantándolo de su sede; luego limpiarlo de cenizas y eventuales depósitos que podrían formarse, prestando especial atención a liberar orificios obstruidos utilizando una herramienta puntiaguda (no provista como equipamiento de la máquina). Esta operación se torna necesaria especialmente las primeras veces con cada encendido, sobre todo si se utilizan pellets distintos de los que provee nuestra empresa. La frecuencia de esta operación estará determinada por la frecuencia de uso y por la elección del pellet.

Es conveniente controlar también el soporte del quemador aspirando eventuales cenizas presentes.

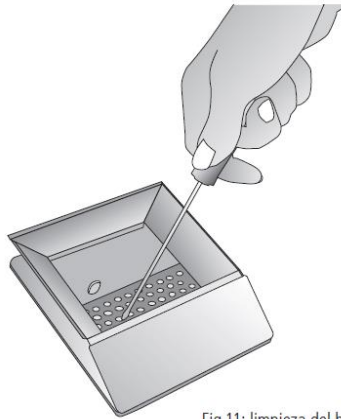


Fig.11: limpieza del brasero

9.1.7 Limpieza del deflector

Retire la placa cortafuego siguiendo las instrucciones indicadas en las figuras 14-15-16-17.



¡ATENCIÓN!

La imagen mostrada es indicativa. Puede que este elemento incorpore tornillos de fijación. Retírelos con la estufa completamente fría.

Quitar con un aspirador toda la ceniza depositada en la parte superior. Después, montar la placa cortafuego y asegurar que los tres ganchos estén bien alojados.



Gancho de apoyo



Fig. 14: levantar la placa cortafuego



Fig. 15: levantar la placa cortafuego



Fig. 16: rotación de la placa cortafuego



Fig. 17: extracción de la placa cortafuego

9.1.8 Limpieza del cajon de cenizas

Abrir la puerta y extraer el cajón de cenizas de la parte inferior de la estufa.

Quitar con un aspirador todas las cenizas que se hayan depositado en su interior. Esta operación puede efectuarse con mayor o menor frecuencia según la calidad del pellet utilizado (Fig. 18-19).

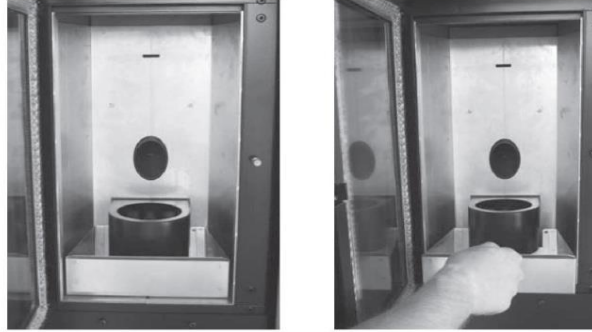


Fig. 18-19: limpieza del contenedor de cenizas

9.1.9 Limpieza de vidrio

La estufa tiene un sistema auto limpiante del vidrio. Mientras la estufa está funcionando, una capa de aire se desplaza a lo largo de la superficie del mismo, manteniendo alejadas cenizas y suciedad. No obstante, con el paso de las horas se formará una pátina grisácea que debe limpiarse cuando se apague la estufa. Que el vidrio se ensucie depende además de la calidad y cantidad de pellet utilizado.

La limpieza del vidrio debe efectuarse con la estufa fría y los productos aconsejados y testeados por nuestra empresa.

Cuando se lleve a cabo esta operación, observar siempre que la junta gris alrededor del vidrio esté en buen estado. La falta de control del estado de esta junta puede comprometer el funcionamiento de la estufa. No obstante, el pellet de baja calidad puede hacer que se ensucie el vidrio.

9.2 LIMPIEZA DE FIN DE TEMPORADA

Al final de la estación, cuando la estufa ya no se utiliza, se aconseja una limpieza más cuidadosa y general:

- Quitar todos los pellet del depósito y del sinfín.
- Limpiar cuidadosamente el quemador, el soporte del quemador, la cámara de combustión y el cajón de cenizas.

El seguimiento de los puntos anteriores supone sólo un control del estado de la estufa. Es necesario limpiar muy cuidadosamente el tubo de descarga o el conducto de humos y controlar el estado de la tolva; si fuera necesario, solicitando ayuda al Centro de Asistencia Autorizado. Es necesario, lubricar las bisagras de la puerta y de la manilla. Revisar también si el cordón de fibra cerámica junto al vidrio estuviera gastado o demasiado seco, elemento que se encuentra situado en la pared interna de la puerta, y si fuera necesario solicitar el repuesto a su Centro de Asistencia Autorizado.

9.3 LIMPIEZA DE LA INSTALACION DE EXTRACCION DE HUMOS

Hasta adquirir una aceptable experiencia respecto de las condiciones de funcionamiento, se aconseja efectuar este mantenimiento al menos mensualmente:

- Desconectar el cable de alimentación eléctrica.
- Quitar el tapón del racor en T y limpiar los conductos.
- Si fuera necesario, al menos para las primeras veces, dirigirse a personal cualificado.
- Limpiar cuidadosamente la instalación de escape de humos: a tal fin ponerse en contacto con un limpiachimeneas profesional.
- Limpiar el polvo, las telas de araña, etc. de la zona de atrás de los paneles del revestimiento interno una vez al año, en especial los ventiladores.

9.4 SUSTITUCION DE LOS VIDRIOS

La estufa está provista de un vidrio cerámico de 4 mm de espesor, resistente a un shock térmico de 750°C. El vidrio puede romperse solamente debido a un fuerte impacto o por un uso incorrecto.

No golpear la puerta ni el vidrio.

En caso de rotura, sustituir el vidrio sólo con un repuesto original provisto por el Centro de Asistencia Autorizado.

9.5 MANTENIMIENTO ANUAL A CARGO DEL CENTRO DE ASISTENCIA TECNICA

Estas operaciones debe programarlas anualmente el Centro de Asistencia Autorizado y son necesarias para asegurar que se mantenga la eficiencia del producto, garantizando su funcionamiento en condiciones de seguridad.

- Limpieza cuidadosa de la cámara de combustión.
- Limpieza e inspección del conducto de escape de humos.
- Control de la estanqueidad de las guarniciones.
- Limpieza de los mecanismos y de las piezas en movimiento (motores y ventiladores).
- Control de la parte eléctrica y de los componentes electrónicos.

9.6 OPERACIONES A EFECTUAR CADA ESTACION ANTES DEL ENCENDIDO

- Limpieza general interna y externa.
- Limpieza cuidadosa de los tubos de intercambio.
- Limpieza cuidadosa y desincrustación del crisol y del compartimiento correspondiente.
- Limpieza de motores, control mecánico de holguras y fijaciones.
- Limpieza del canal de humos (sustitución de las guarniciones en los tubos) y del compartimiento del ventilador de extracción de humos.
- Sustitución de la guarnición de la puerta de combustión.
- Prueba funcional, carga del sinfín, encendido, funcionamiento durante 10 minutos y apagado.

10 RESPONSABILIDAD DEL FABRICANTE

El fabricante declina toda responsabilidad penal y/o civil, directa y/o indirecta, por:

- Incumplimiento de las instrucciones que el manual de instrucciones contiene.
- Modificaciones y reparaciones no autorizadas.
- Uso no conforme con las directivas de seguridad.
- Instalación no conforme con las normas vigentes en el país de instalación y con las directivas de seguridad.
- Falta de mantenimiento.
- Uso de piezas de repuesto no originales o no específicas para el modelo de estufa sucesos extraordinarios.

11 ANEXO RELATIVO A LA GARANTIA Y SEGURIDAD DEL USUARIO

11.1 INFORMACION GENERAL

11.1.1 Importante

Este anexo informativo va destinado a garantizar la correcta instalación del equipo así como de los medios de seguridad que la instalación de este tipo de aparatos generadores de calor requiere. Dicha instalación será realizada por personal cualificado, de manera que cumpla con toda la reglamentación que le sea de aplicación tanto a nivel local, como a nivel nacional y europeo, de no ser así el fabricante no se hará cargo de las averías o de los problemas que la incorrecta instalación de dicho equipo, pueda ocasionar.

Por favor lea atentamente este manual de instrucciones antes de iniciar la instalación del equipo y su puesta en marcha.

11.1.2 Capacidad y rendimiento según modelo.

La potencia identificada en el equipo está sujeta a la calidad del tipo de combustible.

El rendimiento y la eficiencia del mismo están asociados a la calidad del combustible y otros factores a tener en cuenta como son el aislamiento térmico optimizado de la vivienda, orientación de la vivienda, altitud geográfica, superficie y volumen a calentar, distribución de la vivienda y ubicación del aparato. Los metros cúbicos calefactables indicados por el vendedor se entienden aquellos que se miden en habitáculos totalmente diáfanos, sin divisiones verticales.

Para ello, es conveniente un dimensionado adecuado del habitáculo por parte de algún experto.

11.1.3 Primer encendido.

EL PRIMER ENCENDIDO O PUESTA EN MARCHA DEL EQUIPO DEBERÁ SER REALIZADO POR UN TÉCNICO AUTORIZADO Y HOMOLOGADO POR LA MARCA PARA QUE PUEDA VERIFICAR LA CORRECTA INSTALACIÓN DE LA CHIMENEA Y DE LA MÁQUINA. DE NO SER ASÍ, NO SE ENTENDERÁN COMO FALTA DE CONFORMIDAD CUALQUIER RECLAMACIÓN O INCIDENCIA NO COMUNICADA POR EL SERVICIO TÉCNICO AUTORIZADO.

11.2 INSTRUCCIONES DE INSTALACION Y FUNCIONAMIENTO

11.2.1 Seguridad en la instalación y el equipo.

- No poner en marcha el equipo con las puertas de registro abiertas.
- Evitar la proximidad de personas a las partes de la máquina que puedan estar sujetas a calor. (Se aconseja en ciertos casos, como en el de niños, colocar rejillas protectoras de quemaduras).
- Realizar de forma rigurosa y estricta los tiempos de limpieza y mantenimiento. Cualquier daño producido por no respetar los controles de mantenimiento, no está cubierto por la garantía.
- Para garantizar un funcionamiento fiable, económico y seguro del sistema de calefacción, el usuario está obligado a hacer revisar y limpiar la máquina como mínimo una vez al año si no ha alcanzado el total de horas de funcionamiento estimadas para ello y siempre que las alcance. Este mantenimiento deberá hacerlo con un servicio

técnico autorizado de forma obligatoria durante el tiempo que la máquina esté en cobertura. Es aconsejable seguir haciéndolo una vez expirado este periodo.

- Una vez al mes, durante la campaña de uso, deberá realizar limpieza de la máquina de acuerdo al manual de instrucciones que acompaña.
- El fabricante no se hará responsable de los daños o incidencias causadas por cualquier modificación técnica al equipo. Si se modifica cualquier parámetro del menú interno por personal no autorizado por la marca o formado por la misma, la máquina quedará exenta de atención en garantía.
- Debe garantizarse el caudal de aire fresco para la correcta combustión de la máquina.
- La ubicación del equipo debe de respetar las medidas con las demás superficies adyacentes (paredes, muebles, electrodomésticos, paneles, etc.) no siendo nunca inferior a 50 cm.
- Si el suministro eléctrico al equipo no procede de una empresa suministradora acreditada, (por ejemplo, grupos electrógenos, paneles solares, baterías, etc.) la garantía dejará de tener validez, para la cual asegúrese la correcta alimentación de la estufa.
- Los daños producidos por cortes de suministro al equipo no serán atendidos en cobertura, incluso si es el propio usuario el que corta voluntariamente el suministro eléctrico con el diferencial o interruptor alimentador de la máquina en proceso de trabajo, apagado o enfriamiento.
- Cualquier intervención realizada por personal NO AUTORIZADO por el fabricante, así como el incumplimiento de estos consejos de seguridad provoca la pérdida de la garantía y exime al fabricante de cualquier responsabilidad en daños que pudieran causarse.

11.2.2 Instalación y elementos de seguridad en la instalación.

- Antes de realizar la instalación se debe controlar la situación de las chimeneas, conductos de salida de humos o puntos de evacuación de gases de los aparatos, en lo referente a:
 - ✓ Prohibiciones relativas a la instalación.
 - ✓ Distancias legales.
 - ✓ Límites establecidos por los reglamentos administrativos locales o por disposiciones generales de las autoridades competentes.
 - ✓ Límites convencionales derivados de reglamentos de comunidades de vecinos, servidumbres o contratos.
- En general, la instalación debe cumplir con toda la reglamentación que le sea de aplicación tanto a nivel local, como a nivel nacional y europeo.
- La instalación mínima requerida por el fabricante para evitar problemas de seguridad y optimizar el equipo será de:
 - ✓ No se podrá utilizar en la instalación **MÁS DE 0,50 METROS** de salida de humos en posición horizontal.
 - ✓ Es obligatorio una longitud **mínima de 3 METROS VERTICAL** de conductos de chimenea.
 - ✓ Será obligatoria la utilización de T de registro en todos los comienzos de vertical de la chimenea.
 - ✓ Para montar los canales de humos se deben emplear materiales no inflamables, resistentes a los productos de la combustión y a sus posibles condensaciones. (Inox 316 o vitrificado).

- ✓ Está prohibido utilizar tubos metálicos flexibles y de fibro-cemento para conectar los aparatos al conducto de salida de humos, lo mismo es aplicable para los canales de humos ya existentes.
- ✓ Los tramos de chimenea instalados por el exterior de la vivienda serán aislados con tubo de doble capa para evitar condensaciones que afecten a los componentes de la máquina.
- ✓ Los canales de humos no deben atravesar locales en los que esté prohibida la instalación de aparatos de combustión.
- ✓ No se podrá embocar los canales de humos del equipo a chimeneas ya existentes distintas de las características ya descritas.
- ✓ El canal de humos debe permitir la recuperación del hollín o ser accesible.
- ✓ La toma de aire deberá ser conectada al exterior con elementos adecuados a tal efecto.

11.2.3 Puesta en marcha, regulación y funcionamiento.

EL PRIMER ENCENDIDO O PUESTA EN MARCHA DEL EQUIPO DEBERÁ SER REALIZADO POR UN TÉCNICO AUTORIZADO Y HOMOLOGADO POR LA MARCA PARA QUE PUEDA VERIFICAR LA CORRECTA INSTALACIÓN DE LA CHIMENEA Y DE LA MÁQUINA. DE NO SER ASÍ NO SE ENTENDERÁN COMO FALTA DE CONFORMIDAD CUALQUIER RECLAMACIÓN O INCIDENCIA NO COMUNICADA POR EL SERVICIO TÉCNICO AUTORIZADO.

El servicio técnico autorizado, una vez verificado las condiciones de la instalación y el funcionamiento correcto del equipo, le gestionará la documentación de garantía sellada y firmada para remitirla al fabricante, si no es de este modo el fabricante no se hace responsable de cualquier anomalía que la falta de regulación o mal funcionamiento de la caldera pueda ocasionar.

ESTÁN EXENTAS DE COBERTURA DE GARANTÍA EN TODO CASO: EL TRANSPORTE O ALMACENAMIENTO INADECUADO, CORROSIÓN, ABRASIÓN, FALTA DE LIMPIEZA, ROTURA DE CRISTAL, JUNTAS DE CINTA, PINTURA, DESGASTE DEL QUEMADOR DE COMBUSTIÓN, DESGASTE DEL DEFLECTOR DE HUMOS, DESGASTE DE LA RESISTENCIA, ROTURA O DAÑOS DE PIEZAS DE CERÁMICA DECORATIVA, DAÑOS EVENTUALES PRODUCIDOS POR EL CORTE DE SUMINISTRO ELÉCTRICO O POR UN USO INDEBIDO O MALOS TRATOS.

11.2.4 Tipos de combustible recomendado.

Se utilizará pellet de calidad certificada EN Plus A 1. La no utilización de este tipo de combustible no garantiza el funcionamiento óptimo del equipo y el fabricante no será responsable de las incidencias derivadas de este uso.

Además, cualquier elemento extraño contenido en el envase del combustible, aun siendo de calidad certificada, que afecte a la funcionalidad del equipo o a cualquier elemento del mismo será responsabilidad del cliente, exonerando al fabricante de todo tipo de obligación.

11.3 MANTENIMIENTO

11.3.1 Importante.

Para garantizar un funcionamiento fiable, económico y seguro del sistema de calefacción el usuario está obligado a hacer revisar y limpiar la máquina como mínimo una vez al año si no ha alcanzado el total de horas de funcionamiento estimadas para ello, y siempre que las alcance. Este mantenimiento deberá hacerlo con un servicio técnico autorizado de forma obligatoria

durante el tiempo que la máquina esté en cobertura de la garantía. Es aconsejable seguir haciéndolo una vez expirado este periodo.

11.4 GARANTIA

11.4.1 Garantía Legal.

El Real Decreto Legislativo 1/2007, de 16 de Noviembre, por el que se aprueba el texto refundido de la Ley General para la Defensa de los Consumidores y usuarios y otras leyes complementarias, establece una garantía legal que obliga al vendedor del equipo.

11.4.2 Garantía Comercial (Anexo I)

Esta hoja de Garantía que se adjunta solo será válida si está acompañada del parte de intervención de puesta en marcha realizada por un Servicio Técnico Autorizado.

ANEXO I

Garantía Comercial Vertex Life S.L.

1. Para hacer operativa la Garantía, de acuerdo a la ley y los puntos desarrollados a lo largo de este documento, la puesta en marcha y las intervenciones durante el periodo de la misma, deben ser realizadas por un servicio autorizado de Vertex Life S.L.
2. La puesta en marcha comprende las siguientes operaciones:
 - Comprobación de la correcta instalación del equipo: para que pueda realizarse la puesta en marcha es preciso que la máquina esté instalada correctamente, salida de humos, contenga combustible, circuito de agua (en caso de caldera o estufa Idro), y conectada a la red eléctrica.
 - Puesta en servicio y comprobación del correcto funcionamiento del equipo y sus mecanismos de seguridad.
 - Explicación verbal al usuario del funcionamiento.
 - Complimentación del parte de Puesta en Marcha y Garantía por parte del Servicio Autorizado.
3. Vertex Life S.L., de acuerdo con el Real Decreto Legislativo 1/2007 del 16 de Noviembre, que desarrolla la ley 23/2003, responde ante el usuario de las faltas de conformidad de sus productos que se manifiesten durante los primeros dos años desde la fecha de Verificación de Puesta en Marcha del equipo realizada por un Servicio Autorizado.

A partir del sexto mes, el consumidor deberá demostrar que la falta de conformidad existía en el momento de la entrega del bien. Por lo tanto, transcurridos los primeros 6 meses, el consumidor tendrá que asumir los costes de mano de obra y traslado del técnico autorizado. Vertex Life le ofrece garantía comercial adicional a la propia ley de las piezas necesarias para la reparación hasta los 2 años.

4. La garantía no será operativa en los siguientes casos:
- Instalación del equipo no conforme a la reglamentación vigente (RITE, y cualquier otra reglamentación estatal, autonómica o local aplicable) o a las indicaciones de los manuales de instalación y uso.
 - Utilización de accesorios no adecuados (por ejemplo conductos de evacuación no homologados) o daños derivados de la propia instalación o por cualquier otro elemento externo que afecte al producto.
 - Averías relacionadas con la tipología de combustible o defecto del mismo.
 - Tiro, ventilación o evacuación de humos defectuosa.
 - Transporte o almacenamiento inadecuado, corrosión, abrasión, falta de limpieza, rotura de cristal, juntas de cinta, pintura, desgaste del quemador de combustión, desgaste del deflector de humos, desgaste de la resistencia, rotura o daños de piezas de cerámica decorativa, daños eventuales producidos por el corte de suministro eléctrico o por un uso indebido o malos tratos.
 - Falta de mantenimiento por parte del Servicio Autorizado, según RITE artículo 26.6 I.T. 3 de acuerdo al aviso de alarma del contador de horas de funcionamiento. Este servicio está excluido de cualquier cobertura de garantía y será por cuenta y costo del usuario.
 - Intervención de personal no autorizado o utilización de piezas de recambio no originales.
5. La garantía no cubre gastos derivados del desmontaje de elementos como muebles, armarios, etc. que dificulten el libre acceso al equipo o sus componentes. Así mismo, tampoco quedan cubiertos los servicios de asesoramiento a domicilio sobre el funcionamiento del aparato.
6. En particular, Vertex Life S.L. declina toda responsabilidad por daños a personas o cosas que pudieran ser ocasionadas por alguna de las causas especificadas en el apartado 5 anterior.
7. Cualquier otra reclamación no especificada en los apartados anteriores, está excluida a menos que la ley prevea expresamente su responsabilidad.
8. La presente garantía no afecta a los derechos de que dispone el consumidor conforme el Real Decreto Legislativo 1/2007 del 16 de Noviembre, de Garantías en la Venta de Bienes de Consumo y demás normativas aplicables.

Le recomendamos expresamente: Antes de la utilización del equipo, lea cuidadosa y atentamente las instrucciones que la acompañan. Utilice siempre nuestro servicio autorizado para la realización de la puesta en marcha, la regulación y mantenimientos periódicos.



EIDER BIOMASA